

Impresora multifunción láser monocromo

Guía del usuario



Índice general

Información de seguridad.....	12
Información sobre la impresora.....	14
Configuraciones de la impresora.....	14
Selección de ubicación para la impresora.....	14
Funciones básicas del escáner.....	15
Descripción del alimentador automático de documentos (ADF) y del cristal del escáner.....	16
Descripción del panel de control de la impresora.....	17
Comprensión de la pantalla principal.....	18
Uso de los botones de la pantalla táctil.....	20
Configuración adicional de la impresora.....	24
Instalación de opciones internas.....	24
Opciones internas disponibles	24
Acceso a la placa del sistema para instalar opciones internas	25
Instalación de una tarjeta de memoria	27
Instalación de una tarjeta de memoria flash o de firmware.....	28
Instalación de un Puerto de soluciones internas	31
Instalación de un disco duro de impresora	37
Instalar una tarjeta de fax	41
Conexión de los cables.....	43
Verificación de la instalación de la impresora.....	44
Impresión de una página de valores de menú	45
Impresión de una página de configuración de la red	45
Configuración del software de impresora.....	45
Instalación del software de la impresora	45
Actualice las opciones disponibles en el controlador de la impresora.	46
Instalación de la impresión inalámbrica.....	47
Información necesaria para configurar la impresora en una red inalámbrica.....	47
Instalación de la impresora en una red inalámbrica (Windows).....	48
Instalación de una impresora en una red inalámbrica (Macintosh)	49
Instalación de la impresora en una red con cables.....	52
Cambio de los valores de puerto después de instalar un nuevo Puerto de soluciones internas en red.....	55
Configuración de la impresión serie.....	57
Instalación de la impresora con fax.....	59
Selección de una conexión de fax	59
Uso del adaptador RJ11	60

Conexión directa a una clavija telefónica de pared en Alemania	63
Conexión a un teléfono	64
Conexión a un contestador automático.....	65
Conexión a un ordenador con un módem	67
Configuración del nombre y el número del fax saliente	68
Definición de fecha y hora.....	69
Activación del modo del horario de verano	69

Carga de papel y material especial.....70

Configuración del tamaño y el tipo de papel.....	70
Configuración del valor de papel Universal.....	70
Carga de la bandeja estándar u opcional de 250 o 550 hojas.....	71
Carga de la bandeja de 2000 hojas.....	74
Carga del alimentador multiuso.....	78
Carga del alimentador de sobres.....	80
Cómo enlazar y anular los enlaces de bandejas.....	81
Enlace de bandejas	81
Anulación de enlace de bandejas	82
Asignación de un nombre de tipo de papel personalizado	82
Cambio de un nombre de tipo personalizado <x>	82

Instrucciones sobre el papel y el material especial.....84

Instrucciones para el papel.....	84
Características del papel	84
Papel no recomendado	85
Selección del papel	85
Selección de formularios preimpresos y papel con cabecera	86
Uso de papel reciclado y otro papel de oficina.....	86
Almacenamiento del papel.....	86
Tamaños, tipos y pesos de papel admitidos.....	87
Tamaños de papel admitidos por la impresora	87
Tipos y pesos de papel admitidos por la impresora.....	89
Las bandejas de salida admiten estos tipos y pesos de papel	90

Copias.....91

Realización de copias.....	91
Realización de una copia rápida.....	91
Copia mediante el ADF	91
Copia mediante el cristal del escáner	92
Copia de fotografías.....	92
Copias en papel especializado.....	92
Realización de transparencias.....	92

Copia de la cabecera.....	93
Personalización de valores de copia.....	93
Copia de un tamaño a otro	93
Realización de copias con papel de una bandeja seleccionada	94
Copia de un documento con tamaños de papel mixtos	94
Copia en ambas caras del papel (dúplex)	95
Reducción o ampliación de copias.....	95
Cómo ajustar la calidad de copia	96
Clasificación de copias.....	96
Colocación de hojas de separación entre copias.....	97
Copia de varias páginas en una sola hoja	97
Creación de un trabajo personalizado (creación de trabajos).....	98
Interrumpir trabajos.....	99
Colocación de información en copias.....	99
Colocación de fecha y hora en la parte superior de cada página	99
Colocación de un mensaje de plantilla en cada página	100
Cancelación de un trabajo de copia.....	100
Cancelación de un trabajo de copia mientras el documento se encuentra en el ADF.	100
Cancelando un trabajo de copia mientras se copian varias páginas utilizando el cristal del escáner	100
Cancelación de un trabajo de copia mientras se imprimen las páginas	101
Descripción de las pantallas y opciones de copia.....	101
Copiar del.....	101
Copiar en.....	101
Guardar	101
Oscuridad.....	102
Contenido.....	102
Caras (dúplex)	102
Clasificar	102
Opciones	102
Mejora de la calidad de copia.....	104

Envío de correo electrónico.....105

Introducción para enviar correo electrónico.....	105
Configuración de la función de e-mail.....	105
Configuración de los valores de correo electrónico	106
Creación de un método abreviado de e-mail.....	106
Creación de un método abreviado de e-mail con el servidor Web incorporado	106
Creación de un método abreviado para e-mail con la pantalla táctil.....	106
Envío de documentos por correo electrónico.....	107
Envío de e-mail con la pantalla táctil.....	107
Envío de e-mail con un número de método abreviado.....	107
Enviar un e-mail desde la libreta de direcciones.....	107

Personalización de los valores de e-mail.....	108
Cómo agregar la información del asunto y el mensaje en un correo electrónico	108
Cambio del tipo de archivo de salida	108
Cancelar un correo electrónico.....	109
Descripción de las opciones de e-mail.....	109
Tam. original.....	109
Caras (dúplex)	109
Orientación	109
Encuadernación.....	110
Asunto del e-mail.....	110
Nombre de archivo de e-mail.....	110
Mensaje del e-mail	110
Resolución	110
Enviar como	110
Contenido.....	110
Opciones avanzadas	111

Envío de fax.....112

Envío de fax.....	112
Enviar un fax utilizando el panel de control de la impresora.....	112
Envío de faxes con el ordenador.....	113
Creación de métodos abreviados.....	113
Creación de un método abreviado para el destino de fax con el servidor Web incorporado.....	113
Creación de métodos abreviados de destino de fax con la pantalla táctil	114
Uso de métodos abreviados y la libreta de direcciones.....	114
Uso de métodos abreviados de fax.....	114
Uso de la libreta de direcciones.....	115
Personalización de los valores de fax.....	115
Cambio de la resolución del fax	115
Aclarado u oscurecido del fax	116
Envío de un fax a una hora programada	116
Consulta de un registro de fax	117
Bloqueo de faxes no deseados	117
Cancelación de un fax saliente.....	117
Cancelación de un trabajo de fax mientras el documento original aún se está digitalizando.....	117
Cancelación de fax después que los documentos originales se hayan digitalizado a la memoria	117
Descripción de las opciones de fax.....	118
Tam. original.....	118
Contenido.....	118
Caras (dúplex)	118
Resolución	118
Oscuridad.....	119
Opciones avanzadas	119

Mejora de la calidad de fax.....	119
Retención y reenvío de faxes.....	120
Retención de faxes	120
Reenviar un fax	120

Digitalización a una dirección FTP122

Digitalización a una dirección FTP.....	122
Digitalizar a una dirección de FTP mediante el teclado.....	122
Digitalización a una dirección de FTP con un número de método abreviado	123
Digitalizar a una dirección de FTP utilizando la libreta de direcciones.....	123
Creación de métodos abreviados.....	123
Creación de un método abreviado de FTP con el servidor Web incorporado	123
Creación de un método abreviado de FTP con la pantalla táctil.....	124
Descripción de las opciones de FTP.....	124
Tam. original.....	124
Caras (dúplex)	124
Orientación	124
Encuadernación.....	125
Resolución	125
Enviar como	125
Contenido.....	125
Opciones avanzadas	125
Mejora de la calidad de FTP	126

Digitalización a unidad flash o a un ordenador.....127

Digitalización a un ordenador.....	127
Escaneado a una unidad flash.....	128
Descripción de las opciones del perfil de digitalización.....	128
Configur. rápida.....	128
Tipo de formato.....	129
Compresión	129
Contenido predet	129
Color	129
Tam. original.....	129
Orientación	129
Caras (dúplex)	130
Oscuridad.....	130
Resolución	130
Imágenes avanzadas	130
Mejora de la calidad de digitalización.....	130

Impresión.....	132
Impresión de un documento.....	132
Impresión en material especial.....	132
Consejos de uso de papel con cabecera	132
Consejos de uso de transparencias.....	133
Consejos de uso de sobres	133
Consejos de uso de etiquetas	134
Consejos de uso de cartulina.....	134
Impresión de trabajos confidenciales y otros trabajos retenidos.....	135
Retención de trabajos en la impresora	135
Impresión de trabajos confidenciales y otros trabajos retenidos desde Windows	136
Impresión de trabajos confidenciales y otros trabajos retenidos desde un ordenador Macintosh	136
Impresión desde una unidad flash.....	137
Páginas de información sobre impresión.....	138
Impresión de una lista de directorios	138
Impresión de las páginas de prueba de calidad	138
Cancelación de un trabajo de impresión.....	139
Cancelación de un trabajo de impresión desde el panel de control	139
Cancelación de un trabajo de impresión desde el ordenador	139
Eliminación de atascos.....	141
Cómo evitar atascos.....	141
Descripción de los números y las ubicaciones de los atascos.....	142
200 y 201 atascos de papel.....	142
202 Atasco de papel.....	144
230–239 atascos de papel.....	145
240–249 atascos de papel.....	146
250 Atasco de papel.....	147
260 Atasco de papel.....	148
270–279 atascos de papel.....	148
280–282 Atascos de papel.....	148
283 atascos de grapas.....	149
290–294 Atascos de papel.....	151
Descripción de los menús de la impresora.....	153
Lista de menús.....	153
Menú Papel.....	154
Origen predeterminado, menú	154
Tamaño/tipo de papel, menú.....	154

Menú Configurar multiuso	157
Mejora de sobres.....	158
Sustituir tamaño, menú	158
Textura del papel, menú	158
Menú Peso del papel	160
Menú de carga de papel.....	161
Menú de tipos personalizados	163
Menú Nombres personalizados.....	163
Menú Tamaños de digitalización personalizados.....	164
Menú de nombres de la bandeja personalizada	164
Configuración universal, menú.....	164
Menú Instalación de salida	165
Menú Informes.....	166
Menú Red/Puertos.....	168
Menú NIC activo	168
Menús Red estándar o Red <x>	168
Menú de configuración de SMTP	170
Menú Informes de red.....	171
Menú Tarjeta de red.....	172
Menú TCP/IP	172
IPv6, menú.....	173
Inalámbrico, menú	174
AppleTalk, menú	174
NetWare, menú.....	175
LexLink, menú.....	175
Menú USB estándar	176
Menú Paralelo <x>	178
Menú Serie <x>	181
Menú Seguridad.....	184
Menú Varios	184
Menú de impresión confidencial	185
Menú de Limpieza de disco	185
Menú Registro de auditoría de seguridad	187
Menú definir fecha/hora	187
Valores, menú.....	188
Menú Valores generales	188
Menú de valores de copia.....	196
Menú Valores de fax.....	202
Menú de valores del correo electrónico.....	212
Menú Valores de FTP	217
Menú Unidad flash	221
Valores de impresión	226
Menú Ayuda.....	238

Descripción de los mensajes de la impresora.....	239
Lista de mensajes de error y de estado.....	239
Mantenimiento de la impresora.....	258
Limpieza del exterior de la impresora.....	258
Limpieza del cristal del escáner.....	259
Ajuste del registro del escáner.....	260
Almacenamiento de suministros.....	261
Ahorro de suministros.....	261
Comprobación del estado de los suministros.....	262
Comprobación del estado de los suministros desde el panel de control de la impresora	262
Comprobación del estado de suministros desde un ordenador de red.....	262
Solicitud de suministros.....	262
Solicitud de cartuchos de impresión	262
Traslado de la impresora.....	263
Antes de desplazar la impresora	263
Desplazamiento de la impresora a otra ubicación	264
Instalación de la impresora en una nueva ubicación	264
Envío de la impresora.....	264
Soporte administrativo.....	265
Utilización del servidor Web incorporado.....	265
Comprobación del estado del dispositivo.....	265
Configuración de alertas de e-mail.....	265
Ver informes.....	266
Ajuste del brillo de la pantalla.....	266
Ajuste de ahorro de energía.....	266
Restauración de los valores predeterminados de fábrica.....	267
Solución de problemas.....	268
Solución de problemas básicos de la impresora.....	268
La pantalla del panel de control está en blanco o sólo muestra diamantes.....	268
Solución de problemas de impresión.....	268
No se imprimen los PDF en varios idiomas	268
Aparición de un mensaje de error al leer la unidad USB	269
Los trabajos no se imprimen	269
Los trabajos confidenciales u otro tipo de trabajos retenidos no se imprimen	270
El trabajo tarda mucho en imprimirse.....	270
El trabajo se imprime desde la bandeja incorrecta o en el papel incorrecto.....	271

Se imprimen caracteres incorrectos	271
No funciona el enlace de bandejas	271
Los trabajos grandes no se clasifican	271
Se producen saltos de página inesperados	272
Solución de problemas de copia.....	272
La copiadora no responde.....	272
La unidad de escáner no cierra	273
Baja calidad de las copias.....	273
Copias parciales de documentos o fotografías.....	274
Solución de problemas de digitalización.....	275
Comprobación de un escáner que no responde.....	275
La digitalización no se ha realizado correctamente.....	275
La digitalización tarda mucho o bloquea el ordenador.	275
Baja calidad de la imagen digitalizada.....	276
Digitalizaciones parciales de documentos o fotografías.....	276
No se puede digitalizar desde un ordenador	277
Solución de problemas de fax.....	277
El ID de remitente no se muestra.....	277
No se pueden enviar ni recibir faxes.....	277
Se pueden enviar pero no recibir faxes	279
Se pueden recibir pero no enviar faxes	279
El fax recibido tiene una calidad de impresión baja	280
Solución de problemas de opción.....	281
La opción no funciona correctamente o deja de funcionar después de instalarla.	281
Bandejas de papel	281
bandeja de 2000 hojas.....	282
Alimentador de sobres	282
Opciones de salida	283
Tarjeta de memoria flash	283
Disco duro con adaptador.....	283
Puerto de soluciones internas.....	283
Tarjeta de memoria	283
Solución de problemas de alimentación del papel.....	284
El papel se atasca frecuentemente.....	284
El mensaje Atasco de papel permanece después de haber eliminado el atasco	284
La página atascada no se vuelve a imprimir tras eliminar el atasco.....	284
Solución de problemas de calidad de impresión.....	285
Identificación de problemas de calidad de impresión.....	285
Páginas en blanco.....	285
Los caracteres tienen bordes dentados o desiguales.....	286
Imágenes recortadas	286
Imágenes fantasma.....	287
Fondo gris.....	287

Márgenes incorrectos.....	288
Curvatura del papel.....	288
Irregularidades de impresión	289
Repetición de defectos	289
Impresión con arrugas	290
Líneas blancas o negras sólidas.....	290
La impresión es demasiado clara	291
La impresión es demasiado oscura	292
Páginas con colores sólidos	293
Líneas verticales a trazos.....	293
La página presenta tóner borroso o manchas de fondo	294
El tóner se difumina	294
Manchas de tóner	295
La calidad de impresión de las transparencias es deficiente	295
No se abre el servidor Web incorporado.....	296
Compruebe las conexiones de red.....	296
Compruebe los valores de red	296
Cómo ponerse en contacto con el servicio de atención al cliente.....	296

Avisos.....297


Aviso sobre la edición.....	297
Avisos de Industry Canada.....	297
Consumo de energía.....	302

Índice alfabético.....303

Información de seguridad


Conecte el cable de alimentación a un enchufe con toma de tierra, situado cerca del producto y de fácil acceso.


No coloque o utilice este producto cerca del agua o de lugares húmedos.


 **PRECAUCIÓN: POSIBLES DAÑOS PERSONALES:** Este producto utiliza un láser. El uso de los controles o ajustes o el llevar a cabo procedimientos distintos a los especificados aquí puede causar niveles de radiación peligrosos.


Durante el proceso de impresión que utiliza este producto se calienta el medio de impresión y el calor puede provocar que el medio emita gases. Para evitar emisiones peligrosas, el usuario deberá comprender y seguir lo expuesto en la sección de las instrucciones de utilización donde se describen las directrices para seleccionar el material de impresión.

Tenga cuidado al sustituir la batería de litio.

 **PRECAUCIÓN: POSIBLES DAÑOS PERSONALES:** Existe riesgo de explosión si se sustituye incorrectamente una batería de litio. Sustitúyala sólo por el mismo tipo de batería o por uno equivalente. No recargue, desmonte ni incinere una batería de litio. Deseche las baterías usadas según las instrucciones del fabricante y la normativa local.

 **PRECAUCIÓN: SUPERFICIE CALIENTE:** El interior de la impresora podría estar caliente. Para reducir el riesgo de sufrir daños causados por un componente caliente, deje que la superficie se enfríe antes de tocarla.

 **PRECAUCIÓN: POSIBLES DAÑOS PERSONALES:** El peso de la impresora es superior a 18 kg (40 lb) y se necesitan dos o más personas con formación para levantarla de forma segura.


 **PRECAUCIÓN: POSIBLES DAÑOS PERSONALES:** Antes de mover la impresora, siga estas instrucciones para evitar daños personales o en la impresora:


- Pulse el interruptor para apagar la impresora y desenchufe el cable de alimentación de la toma de la pared antes de continuar.
- Desconecte todos los cables de la impresora antes de desplazarla.
- Levante la impresora del alimentador opcional y ponga la impresora a un lado en lugar de intentar levantar ambos al mismo tiempo.

Nota: Utilice las agarraderas que se encuentran en ambos lados de la impresora para levantar el alimentador opcional.


Utilice exclusivamente el cable de alimentación que se suministra junto con este producto o el repuesto autorizado por el fabricante.

Utilice sólo el cable de telecomunicaciones (RJ-11) incluido o un cable 26 AWG o más largo para conectar este producto a la red telefónica conmutada pública.

 **PRECAUCIÓN: PELIGRO DE DESCARGAS ELÉCTRICAS** Si va a acceder a la placa del sistema o instalar tarjetas de memoria o de opción después de instalar la impresora, apáguela y desenchufe el cable de alimentación de la toma de la pared antes de continuar. Si hay otros dispositivos instalados en la impresora, apáguelos también y desenchufe todos los cables conectados a la impresora.


 **PRECAUCIÓN: PELIGRO DE DESCARGAS ELÉCTRICAS** Asegúrese de que todas las conexiones externas (como las conexiones de sistemas telefónicos y Ethernet) están instaladas correctamente en sus correspondientes puertos plug-in.


Este producto se ha diseñado, verificado y aprobado para cumplir los más estrictos estándares de seguridad global usando los componentes específicos del fabricante. Puede que las características de seguridad de algunas piezas no sean siempre evidentes. El fabricante no se hace responsable del uso de otras piezas de recambio.

 **PRECAUCIÓN: POSIBLES DAÑOS PERSONALES:** No doble, ate, aplaste o coloque objetos pesados en el cable de alimentación. No someta el cable de alimentación a abrasión o tensión. No aplaste el cable de alimentación entre objetos como muebles y paredes. Si el cable de alimentación no se utiliza correctamente, existe riesgo de fuego o descarga eléctrica. Inspeccione el cable regularmente y compruebe que no hay signos de uso incorrecto. Retire el cable de alimentación de la toma eléctrica antes de inspeccionarlo.

Las tareas de reparación o mantenimiento de la impresora que no se describan en las instrucciones de funcionamiento deberá realizarlas un técnico autorizado.

 **PRECAUCIÓN: PELIGRO DE DESCARGAS ELÉCTRICAS** Para evitar el riesgo de shock eléctrico al limpiar el exterior de la impresora, desconecte el cable de electricidad del enchufe de la pared y desconecte todos los cables de la impresora antes de continuar.

 **PRECAUCIÓN: PELIGRO DE DESCARGAS ELÉCTRICAS** No utilice la función de fax durante una tormenta eléctrica. No configure este producto ni realice ninguna conexión eléctrica o de cables, como la función de fax, el cable de alimentación o el teléfono, durante una tormenta eléctrica.

 **PRECAUCIÓN: PELIGRO POR ELEMENTOS PUNZANTES** Las configuraciones fijas necesitan un soporte adicional para conseguir estabilidad. Debe utilizar un soporte o base de impresora si usa más de una bandeja de entrada de alta capacidad, una unidad dúplex y una opción de entrada, o más de una opción de entrada. Si ha adquirido una impresora multifunción (MFP) que realiza funciones de digitalización, copia y fax, es posible que necesite un mueble adicional. Para obtener más información, visite www.infoprint.com/literature/workgroupconfig.

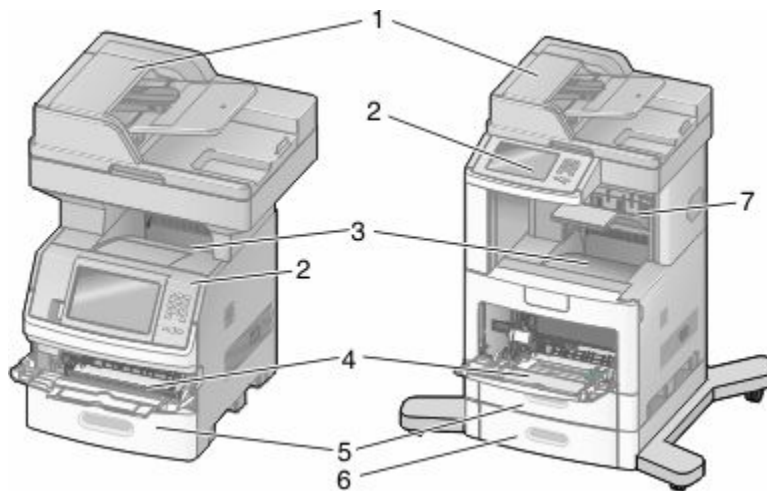
NO TIRE ESTAS INSTRUCCIONES.

Información sobre la impresora

Configuraciones de la impresora

Nota: Las configuraciones de la impresora pueden variar de acuerdo con el modelo de su impresora.

Modelos básicos

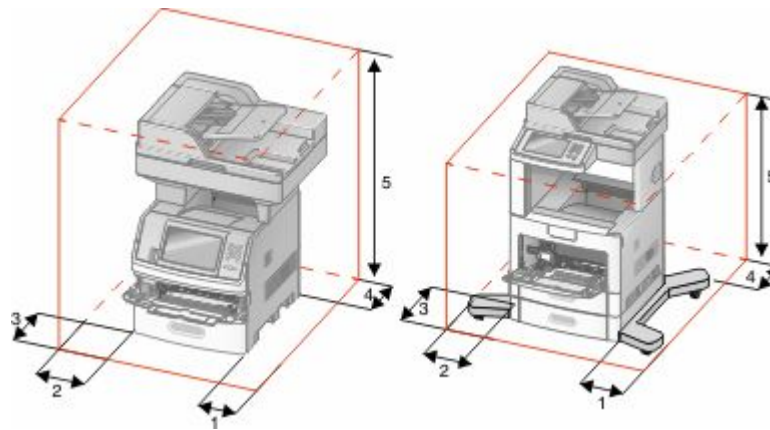


1	Alimentador automático de documentos (ADF)
2	Panel de control de la impresora
3	Bandeja de salida estándar
4	Alimentador multiuso
5	Bandeja de 550 hojas (bandeja 1)
6	Bandeja de 550 hojas (bandeja 2)
7	Bandeja de salida opcional

Selección de ubicación para la impresora

Deje espacio suficiente para poder abrir las bandejas, las cubiertas y las puertas cuando elija una ubicación para la impresora. Si tiene pensado instalar el clasificador opcional, deje espacio suficiente para él. Cuestiones importantes:

- Asegúrese de que la circulación de aire de la habitación cumple con la última revisión del estándar ASHRAE 62.
- Proporcionar una superficie plana, limpia y estable.
- Mantenga la impresora:
 - Lejos del flujo de aire de los aparatos de aire acondicionado, calentadores o ventiladores
 - Apartada de la luz solar directa, lugares con mucha humedad o cambios de temperatura.
 - Limpia, seca y sin polvo
- Deje el siguiente espacio recomendado alrededor de la impresora para que tenga ventilación:




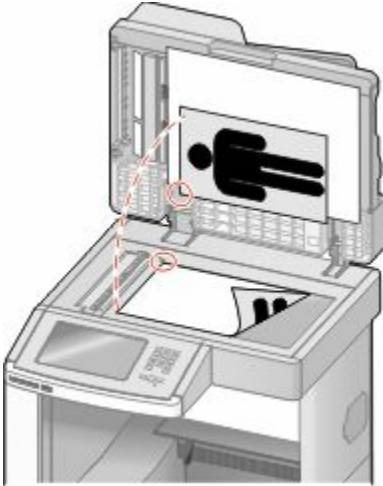
1	Derecha	20 cm (8 pulg.)
2	Izquierda	31 cm (12 pulg.)
3	Frontal	51 cm (20 pulg.)
4	Posterior	20 cm (8 pulg.)
5	Superior	31 cm (12 pulg.)

Funciones básicas del escáner

El escáner proporciona funciones de copia, fax y digitalización en red para grupos de trabajo grandes. Puede:

- Realizar copias rápidas o cambiar los valores en el panel de control de la impresora para realizar trabajos de copia específicos.
- Enviar fax utilizando el panel de control de la impresora.
- Enviar un fax a varios destinos de fax simultáneamente.
- Digitalizar documentos y enviarlos al ordenador, a una dirección de e-mail, a un dispositivo de memoria flash o a un destino de FTP.
- Digitalizar documentos y enviarlos a otra impresora (PDF mediante FTP).

Descripción del alimentador automático de documentos (ADF) y del cristal del escáner

Alimentador automático de documentos (ADF)	Cristal del escáner
 <p>Use el alimentador automático de documentos (ADF) para documentos multipágina.</p>	 <p>Utilice el cristal del escáner para páginas individuales, objetos pequeños (como postales o fotografías), transparencias, papel fotográfico o material de poco grosor (como recortes de revistas o formularios ligeros sin carbón).</p>

Puede utilizar tanto el ADF como el cristal del escáner para escanear documentos.

Uso del alimentador automático de documentos

El alimentador automático de documentos (ADF) puede escanear varias páginas, incluidas páginas dúplex. Cuando utilice el alimentador automático de documentos:

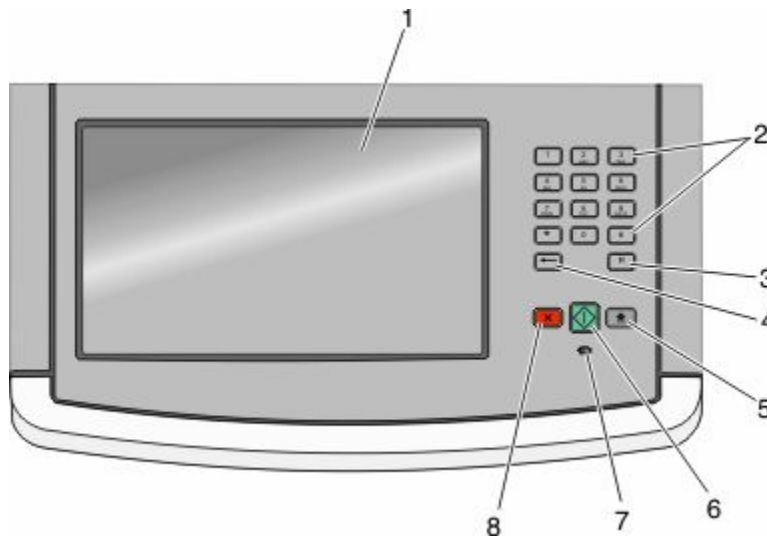
- Cargue el documento hacia arriba en el ADF, con el lado corto primero.
- Cargue hasta 75 hojas de papel normal en la bandeja de entrada del ADF.
- Tamaños de digitalización desde 76,2 x 139,4 mm (3 x 5.5 pulgadas) hasta 215,9 x 355,6 mm (8,5 x 14 pulgadas.).
- Digitalice documentos con distintos tamaños de página (Carta y Legal).
- Digitalice papel con un peso de 52 a 120 g/m² (de 14 a 32 libras).
- No cargue en el ADF postales, fotografías, objetos pequeños, transparencias, papel fotográfico o material de poco grosor (como recortes de revistas). Coloque estos elementos sobre el cristal del escáner.













Uso del cristal del escáner







El cristal del escáner se puede utilizar para digitalizar o copiar páginas independientes o páginas de un libro. Si desea utilizar el cristal del escáner:

- Coloque un documento hacia abajo en el cristal del escáner en la esquina superior izquierda.
- Digitalice o copie documentos de hasta 215,9 x 355,6 mm (8,5 x 14 pulgadas).
- Copie libros de hasta 25,3 mm (1 pulgada) de grosor.

Descripción del panel de control de la impresora

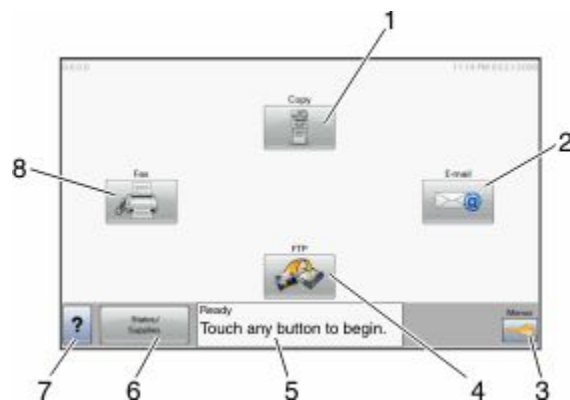


Elemento		Descripción
1	Pantalla	Permite ver las opciones de digitalización, copia, envío de faxes e impresión, así como mensajes de estado y de error.
2	Teclado numérico 	Permite introducir números o símbolos en la pantalla.
3	Pausa de marcado 	<ul style="list-style-type: none"> • Pulse  para que haya una pausa de marcado de dos o tres segundos en un número de fax. En el campo Fax para, una pausa de marcado se representa mediante una coma (,). • En la pantalla de inicio, pulse  para volver a marcar un número de fax. • El botón sólo funciona en el menú Fax o con las funciones de fax. Cuando se pulsa  fuera del menú Fax, de una función de fax o de la pantalla de inicio, suena un pitido de error.
4	Atrás 	<p>En el menú Copia, pulse  para eliminar el dígito situado más a la derecha del valor del recuento de copias. El valor predeterminado 1 aparece si se elimina el número completo pulsando  varias veces.</p> <p>En la lista de destinos de fax, pulse  para eliminar el dígito situado más a la derecha de un número introducido manualmente. También puede pulsar  para eliminar una entrada de método abreviado completa. Una vez eliminada una línea entera, al pulsar otra vez  el cursor sube una línea.</p> <p>En la lista de destinos de e-mail, pulse  para eliminar el carácter situado a la izquierda del cursor. Si el carácter está en un método abreviado, se elimina el método abreviado.</p>

Elemento		Descripción
5	Inicio 	Pulse  para volver a la pantalla de inicio.
6	Arrancar 	<ul style="list-style-type: none"> Pulse  para iniciar el trabajo actual indicado en la pantalla. En la pantalla de inicio, pulse  para iniciar un trabajo de copia con los valores predeterminados. Si se pulsa mientras se está digitalizando un trabajo, el botón no funciona.
7	Indicador	Indica el estado de la impresora: <ul style="list-style-type: none"> Desactivado: la impresora está apagada. Verde con parpadeo: la impresora se está calentando, procesando datos o imprimiendo. Verde fijo: la impresora está encendida, pero inactiva. Rojo fijo: se necesita la intervención del operador.
8	Parar 	Detiene todas las actividades de la impresora. Cuando aparece Detenido en la pantalla, se muestra una lista de opciones.

Comprensión de la pantalla principal

Después de encender la impresora y de un corto período de calentamiento, la pantalla muestra la siguiente pantalla básica, que se conoce como "pantalla principal". Utilice los botones de la pantalla de inicio para realizar acciones como copiar, enviar por fax, digitalizar, abrir la pantalla de menús o responder a los mensajes.



Elemento de pantalla		Descripción
1	Copiar	Abre los menús Copia. Nota: En la pantalla de inicio, también puede acceder a los menús Copia pulsando un número en el teclado numérico.
2	E-mail	Abre los menús de E-mail.
3	Menús	Abre los menús. Estos menús sólo están disponibles cuando la impresora está en estado Lista .

Elemento de pantalla		Descripción
4	FTP	Abre los menús del protocolo de transferencia de archivos (FTP). Nota: Esta función debe definirla la persona de soporte del sistema. Una vez definida, aparece como un elemento de visualización.
5	Barra de mensajes de estado	<ul style="list-style-type: none"> • Muestra el estado actual de la impresora como Lista u Ocupada. • Muestra el estado de la impresora, por ejemplo, Tóner bajo. • Muestra mensajes de intervención que proporcionan instrucciones que debe seguir el usuario para que la impresora pueda continuar procesando el trabajo, como Cerrar puerta o Insertar cartucho de impresión.
6	Estado/Suministros	Aparece en la pantalla siempre que el estado de la impresora incluya un mensaje que requiera intervención. Púlselo para acceder a los mensajes y obtener más información sobre éstos, incluido cómo borrarlos.
7	Sugerencias	Todos los menús cuentan con un botón Sugerencias. Sugerencias es una característica de ayuda sensible a contexto incluida en las pantallas táctiles.
8	Fax	Abre los menús de Fax.

Otros botones que pueden aparecer en la pantalla principal:

Elemento de pantalla	Función
Liberar faxes retenidos	Si se muestra este botón, hay faxes retenidos con una hora de retención programada definida previamente. Para acceder a la lista de faxes retenidos, pulse este botón.
Buscar trabajos retenidos	Busca en cualquiera de los siguientes elementos y devuelve los resultados de la búsqueda: <ul style="list-style-type: none"> • Nombres de usuarios para trabajos de impresión confidenciales o retenidos • Nombres de trabajos retenidos, excluidos los trabajos de impresión confidenciales • Nombres de perfiles • Contenedor de marcadores o nombres de trabajos • Contenedor de USB o nombres de trabajos sólo para las extensiones admitidas
Trabajos retenidos	Abre una pantalla que contiene todos los trabajos retenidos.
Bloquear dispositivo	Este botón aparece en la pantalla cuando la impresora no está bloqueada y se ha establecido el número de identificación personal (PIN) de desbloqueo del dispositivo. Si se toca este botón, se abre una pantalla para introducir el PIN. Al introducir el PIN correcto se bloquea el panel de control (pantalla táctil y botones duros).
Desbloquear dispositivo	Este botón aparece en la pantalla cuando la impresora está bloqueada. Los botones del panel de control de la impresora y los métodos abreviados no se pueden utilizar cuando aparece. Si se toca este botón, se abre una pantalla para introducir el PIN. Al introducir el PIN correcto se desbloquea el panel de control de la impresora (pantalla táctil y botones duros).



Elemento de pantalla	Función
Cancelar trabajos	<p>Abre la pantalla Cancelar trabajos. La pantalla Cancelar trabajos muestra tres encabezados: Imprimir, Fax y Red.</p> <p>En los encabezados Imprimir, Fax y Red se encuentran los siguientes elementos:</p> <ul style="list-style-type: none"> • Trabajo de impresión • Trabajo de copia • Perfil de Fax • FTP • Envío de correo electrónico <p>Cada encabezado tiene una lista de trabajos que aparecen en una columna debajo de él y sólo puede mostrar tres trabajos por pantalla. Cada trabajo aparece como un botón que puede tocar para acceder a la información sobre el trabajo. Si hay más de tres trabajos en una columna, aparecerá una flecha que le permite desplazarse por los trabajos.</p>






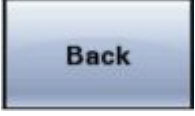
Uso de los botones de la pantalla táctil

Nota: Dependiendo de las opciones y la configuración administrativa, las pantallas y los botones pueden variar respecto a los que se muestran.



Pantalla táctil de muestra





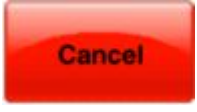



Botón	Función
	Vuelve a la pantalla de inicio
	Abre una lista desplegable


Botón	Función
Reducción a la izquierda 	Se desplaza a otro valor en orden decreciente
Aumento a la derecha 	Se desplaza a otro valor en orden creciente
Flecha hacia la izquierda 	Desplaza a la izquierda
Flecha hacia la derecha 	Desplaza a la derecha
Enviar 	Guarda un valor como el nuevo valor predeterminado del usuario
Atrás 	Vuelve a la pantalla anterior

Otros botones de la pantalla táctil

Botón	Función
Flecha hacia abajo 	Se desplaza hacia abajo a la siguiente pantalla
Flecha hacia arriba 	Se desplaza hacia arriba a la siguiente pantalla


Botón	Función
Botón de opción no seleccionado 	Es un botón de radio sin seleccionar. El botón de radio está en gris para mostrar que está sin seleccionar.
Botón de opción seleccionado 	Es un botón de radio seleccionado. El botón de radio está en gris para mostrar que está seleccionado.
Cancelar trabajos 	Abre la pantalla Cancelar trabajos. La pantalla Cancelar trabajos muestra tres encabezados: Imprimir, Fax y Red. En los encabezados Imprimir, Fax y Red se encuentran los siguientes elementos: <ul style="list-style-type: none"> • Trabajo de impresión • Trabajo de copia • Perfil de Fax • FTP • Envío de correo electrónico Cada encabezado tiene una lista de trabajos que aparecen en una columna debajo de él y sólo puede mostrar tres trabajos por pantalla. Cada trabajo aparece como un botón que puede tocar para acceder a la información sobre el trabajo. Si hay más de tres trabajos en una columna, aparecerá una flecha que le permitirá desplazarse por los trabajos.
Continuar 	Pulse botón cuando sea necesario realizar más cambios en un trabajo o después de eliminar un atasco de papel.
Cancelar 	<ul style="list-style-type: none"> • Cancela una acción o selección • Cancela una pantalla y regresa a la pantalla anterior
Seleccionar 	Selecciona un menú o un elemento del menú

Características

Característica	Descripción
<p>Línea de menús: <u>Menús</u>→<u>Valores</u>→<u>Valores de Copia</u>→ Número de Copias</p>	<p>Hay un menú línea de rastro en la parte superior de cada pantalla de menú. Esta característica funciona como un rastro que muestra la ruta exacta seguida para llegar al menú actual. Proporciona la ubicación exacta en los menús.</p> <p>Pulse cualquiera de las palabras subrayadas para volver a ese menú o elemento de menú.</p> <p>El menú Número de copias no está subrayado ya que es la pantalla actual. Si toca una palabra subrayada en la pantalla de Número de copias antes de que se establezca y se guarde el número de copias, la selección no se guarda y no se convierte en el valor predeterminado del usuario.</p>
<p>Alerta de mensaje de atención</p> 	<p>Si aparece un mensaje de atención que cierra una función, como la de copia o fax, aparece un punto rojo fijo sobre el botón de la función en la pantalla de inicio. Esto indica que hay un mensaje de asistencia.</p>

Configuración adicional de la impresora

Instalación de opciones internas

 **PRECAUCIÓN: PELIGRO DE DESCARGAS ELÉCTRICAS** Si va a acceder a la placa del sistema o instalar tarjetas de memoria o de opción después de instalar la impresora, apáguela y desenchufe el cable de alimentación de la toma de la pared antes de continuar. Si hay otros dispositivos instalados en la impresora, apáguelos también y desenchufe todos los cables conectados a la impresora.

Puede personalizar la capacidad de memoria y la conectividad de la impresora agregando tarjetas opcionales. En las instrucciones de esta sección se explica cómo se instalan las tarjetas disponibles; también puede utilizarlas para localizar una tarjeta y extraerla.

Puede que no estén disponibles todas las opciones de la lista. Para obtener más información, póngase en contacto con el lugar en el que adquirió la impresora.

Opciones internas disponibles

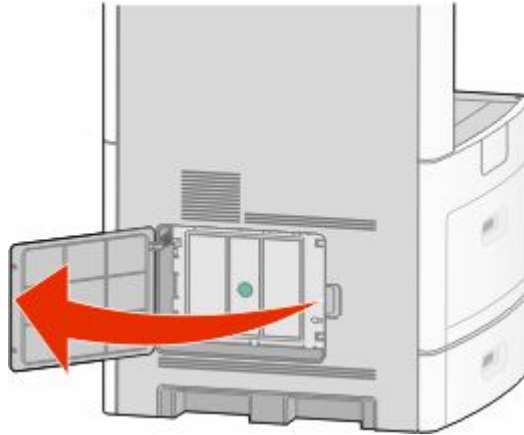
- Tarjetas de memoria
 - Memoria de la impresora
 - Memoria flash
 - Fuentes
- Tarjetas de firmware
 - Código de barras y formularios
 - IPDS y SCS/TNe
 - Impresión críptica™
 - PRESCRIBE
- Disco duro de la impresora
- Puertos de Soluciones internas (ISP)
 - ISP serie RS-232-C
 - ISP paralelo 1284-B
 - ISP inalámbrico N8150802.11 b/g/n MarkNet™
 - ISP de fibra óptica N8130 10/100 MarkNet
 - ISP Ethernet N8120 10/100/1000 MarkNet
- Tarjeta de fax N8110 V-34 MarkNet

Acceso a la placa del sistema para instalar opciones internas

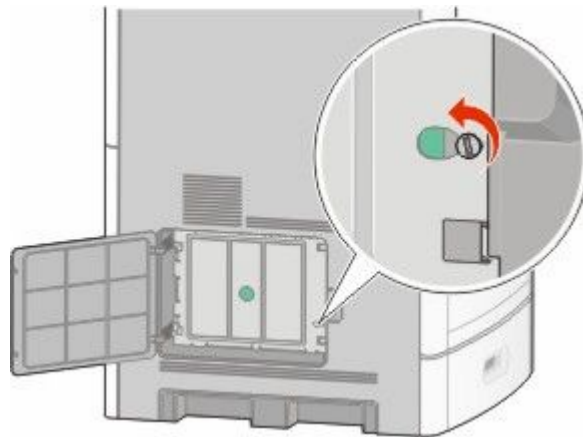
Nota: Para esta tarea necesita un destornillador de cabeza plana.

⚠ PRECAUCIÓN: PELIGRO DE DESCARGAS ELÉCTRICAS Si va a acceder a la placa del sistema o instalar tarjetas de memoria o de opción después de instalar la impresora, apáguela y desenchufe el cable de alimentación de la toma de la pared antes de continuar. Si hay otros dispositivos instalados en la impresora, apáguelos también y desenchufe todos los cables conectados a la impresora.

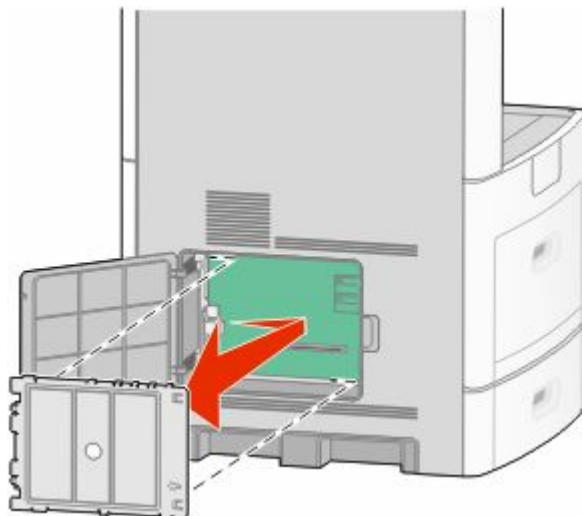
1 Abra la puerta de acceso a la placa del sistema.



2 Afloje los tornillos de la cubierta de la placa del sistema.

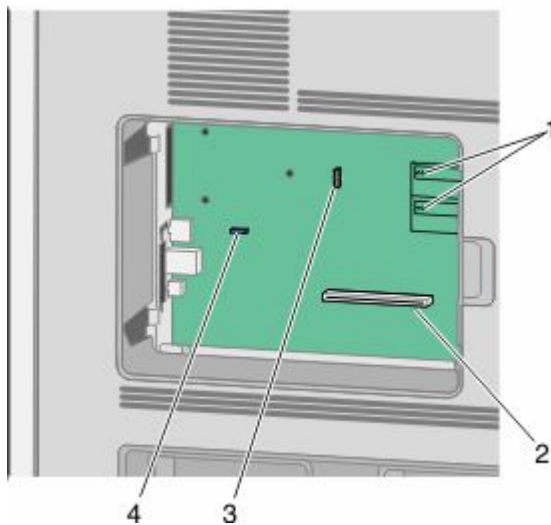


3 Extraiga la cubierta de la placa del sistema



4 La siguiente ilustración le muestra la localización del conector adecuado.

Advertencia—Posibles daños: Los componentes electrónicos de la placa del sistema se dañan fácilmente con la electricidad estática. Toque algo metálico en la impresora antes de tocar ningún conector o componente electrónico de la placa del sistema.



1	Conectores de tarjetas de firmware y de memoria flash
2	Conector de la tarjeta de memoria
3	Internal Solutions Port o conector del disco duro de la impresora
4	Conector de la tarjeta de fax

Instalación de una tarjeta de memoria

Nota: Para esta tarea necesita un destornillador de cabeza plana.

⚠ PRECAUCIÓN: PELIGRO DE DESCARGAS ELÉCTRICAS Si va a acceder a la placa del sistema o instalar tarjetas de memoria o de opción después de instalar la impresora, apáguela y desenchufe el cable de alimentación de la toma de la pared antes de continuar. Si hay otros dispositivos instalados en la impresora, apáguelos también y desenchufe todos los cables conectados a la impresora.

Advertencia—Posibles daños: Los componentes electrónicos de la placa del sistema se dañan fácilmente con la electricidad estática. Toque algo metálico en la impresora antes de tocar ningún conector o componente electrónico de la placa del sistema.

Puede adquirir una tarjeta de memoria opcional por separado e instalarla en la placa del sistema. Para instalar la tarjeta de memoria:

- 1 Acceda a la placa del sistema.



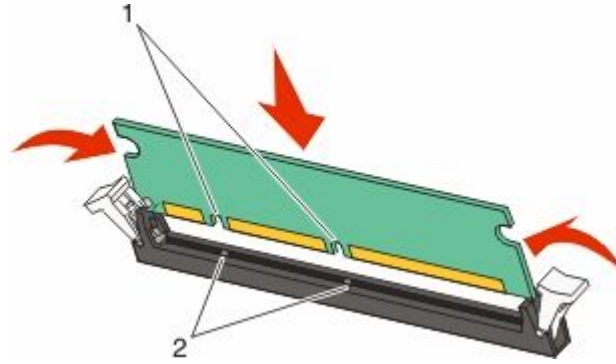
- 2 Desembale la tarjeta de memoria.

Nota: Evite tocar los puntos de conexión que hay en el borde de la tarjeta.

- 3 Abra las muescas del conector de la tarjeta de memoria.



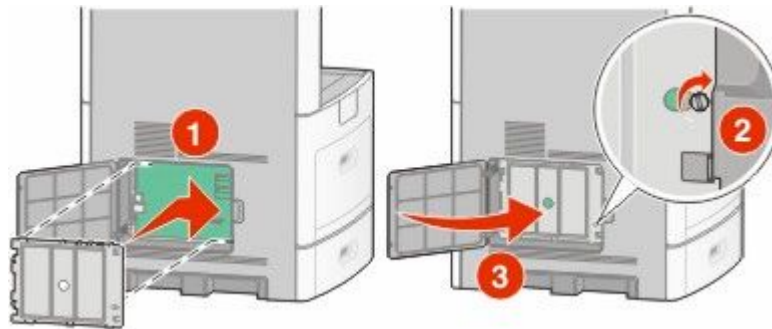
4 Alinee las muescas de la tarjeta de memoria con las guías del conector.



1	Muecas
2	Guías

5 Introduzca la tarjeta de memoria en el conector hasta que *encaje* en su lugar.

6 Reemplace la cubierta de la placa del sistema y cierre la puerta de la misma.



Instalación de una tarjeta de memoria flash o de firmware

Nota: Para esta tarea necesita un destornillador de cabeza plana.

La placa del sistema tiene dos conexiones para una tarjeta de memoria flash o de firmware opcional. Sólo puede instalarse una de cada tipo, pero los conectores son intercambiables.

⚠ PRECAUCIÓN: PELIGRO DE DESCARGAS ELÉCTRICAS Si va a acceder a la placa del sistema o instalar tarjetas de memoria o de opción después de instalar la impresora, apáguela y desenchufe el cable de alimentación de la toma de la pared antes de continuar. Si hay otros dispositivos instalados en la impresora, apáguelos también y desenchufe todos los cables conectados a la impresora.

Advertencia—Posibles daños: Los componentes electrónicos de la placa del sistema se dañan fácilmente con la electricidad estática. Toque algo metálico en la impresora antes de tocar ningún conector o componente electrónico de la placa del sistema.

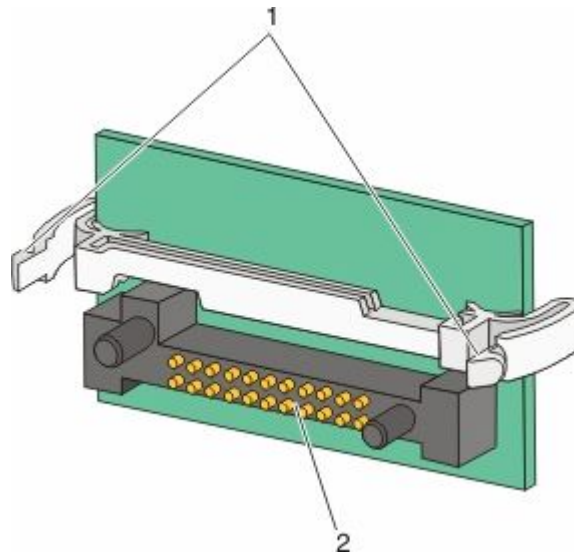
- 1 Acceda a la placa del sistema.



- 2 Desembale la tarjeta.

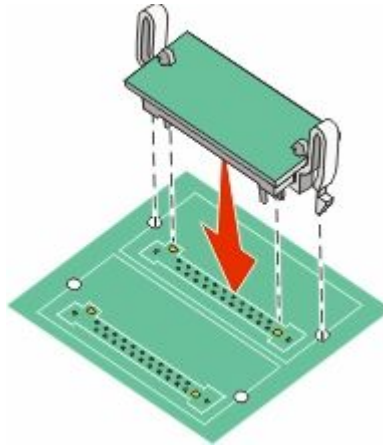
Nota: Evite tocar cualquier componente eléctrico de la tarjeta.

- 3 Sujete la tarjeta por los lados y alinee las patillas de plástico de la tarjeta con los orificios de la placa del sistema.



1	Patillas de plástico
2	Patillas de metal

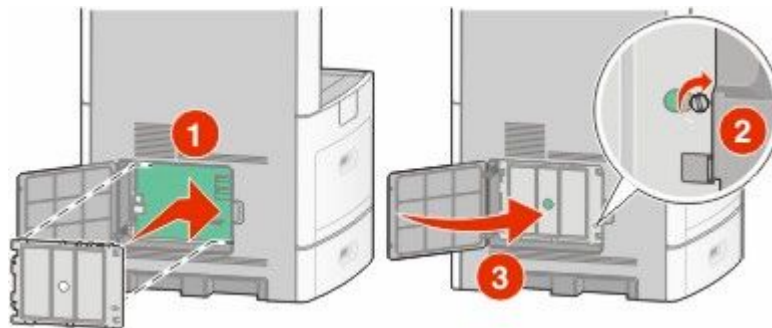
4 Empuje la tarjeta con firmeza para encajarla.



Notas:

- Todo el conector de la tarjeta debe tocar y estar nivelado con la placa del sistema.
- Tenga cuidado de no dañar los conectores.

5 Reemplace la cubierta de la placa del sistema y cierre la puerta de la misma.



Instalación de un Puerto de soluciones internas

La placa del sistema admite un Puerto de soluciones internas (ISP) opcional de . Instale un ISP para tener opciones de conectividad adicionales.

Nota: Para esta tarea necesita un destornillador de cabeza plana.

⚠ PRECAUCIÓN: PELIGRO DE DESCARGAS ELÉCTRICAS Si va a acceder a la placa del sistema o instalar tarjetas de memoria o de opción después de instalar la impresora, apáguela y desenchufe el cable de alimentación de la toma de la pared antes de continuar. Si hay otros dispositivos instalados en la impresora, apáguelos también y desenchufe todos los cables conectados a la impresora.

Advertencia—Posibles daños: Los componentes electrónicos de la placa del sistema se dañan fácilmente con la electricidad estática. Toque algo metálico en la impresora antes de tocar ningún conector o componente electrónico de la placa del sistema.

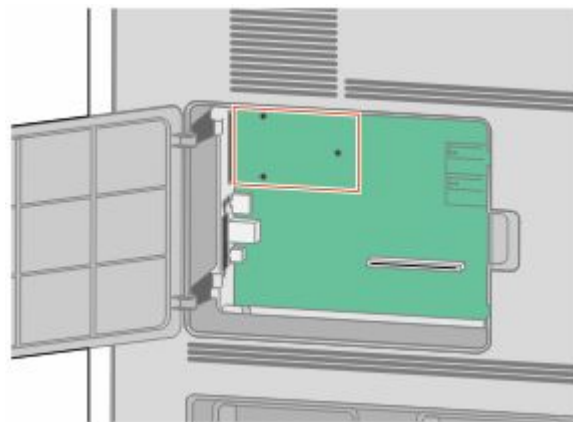
- 1 Acceda a la placa del sistema.



- 2 Desembale el ISP y el soporte de plástico.

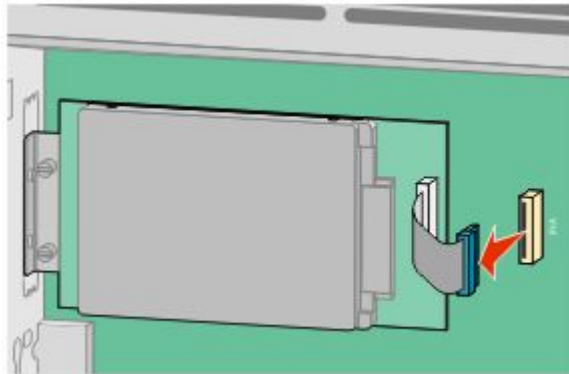
Nota: Evite tocar los componentes de la tarjeta.

- 3 Localice el conector apropiado en la placa del sistema.

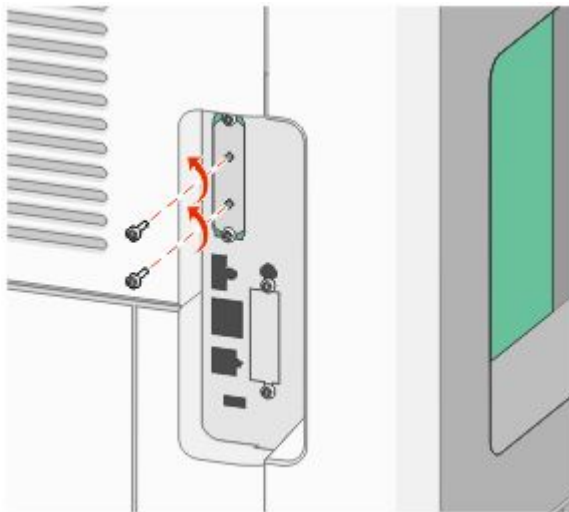


Nota: Si hay un disco duro de impresora opcional instalado, primero será necesario desinstalarlo. Para desinstalar el disco duro:

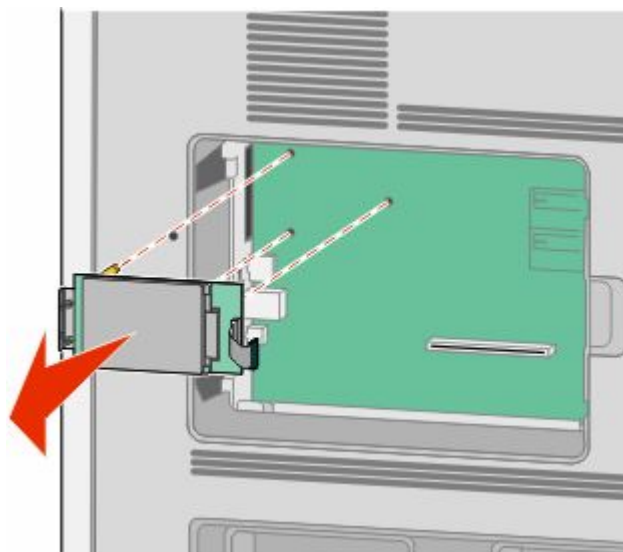
- a** Desenchufe el cable de interfaz del disco duro de impresora de la placa del sistema, dejando el cable conectado al disco duro de la impresora. Para desenchufar el cable, presione la paleta a la altura del enchufe del cable de interfaz para desconectar el pestillo antes de tirar del cable.



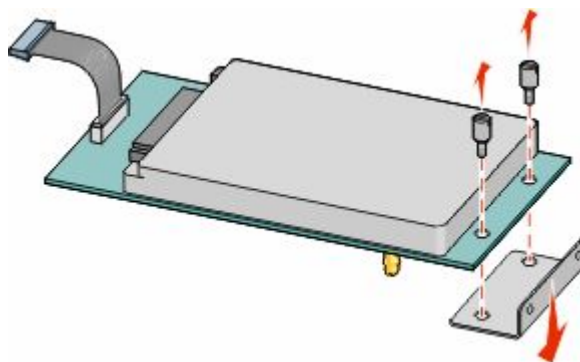
- b** Quite los tornillos manteniendo el disco duro de la impresora en su sitio.



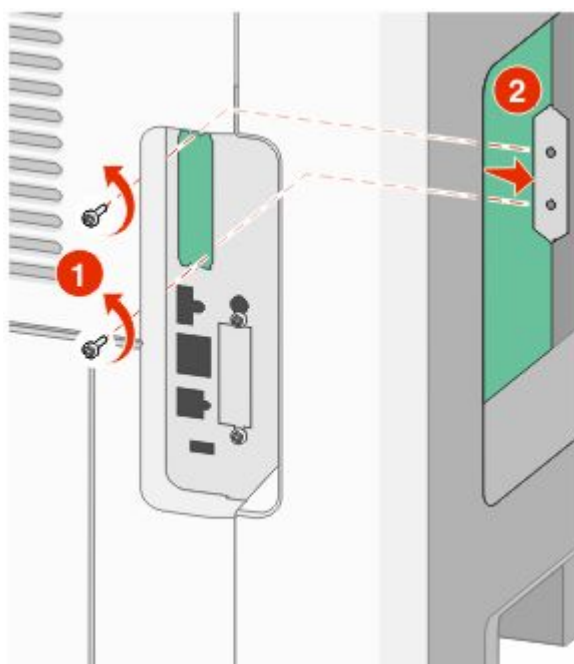
- c** Quite el disco duro de la impresora tirando de él hacia arriba para desenganchar los separadores.



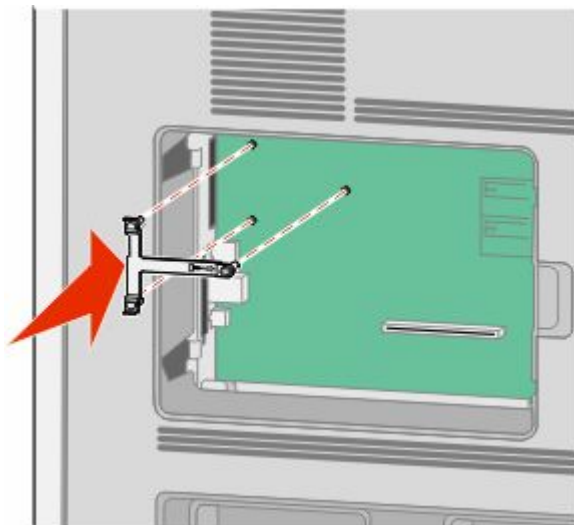
- d** Quite los tornillos de palometa que unen la abrazadera de montaje del disco duro de impresora al disco duro de impresora y después quite la abrazadera. Ponga el disco duro de la impresora a un lado.



- 4** Quite la tapa de metal de la abertura del ISP.



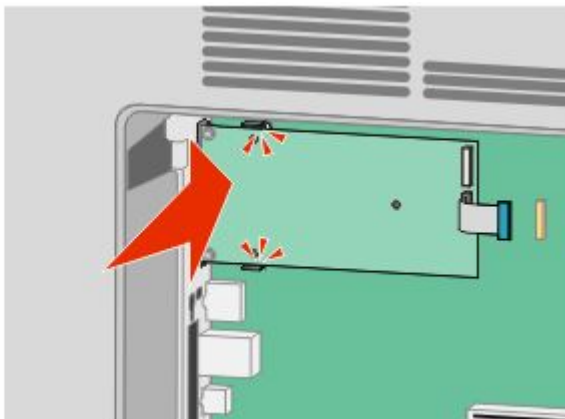
- 5** Alinee las piezas del soporte de plástico con los agujeros de la placa del sistema y después presione hacia abajo hasta que el soporte se haya colocado en su lugar. Asegúrese de que cada pieza del soporte esté bien encajada y de que el soporte esté colocado firmemente en la placa del sistema.



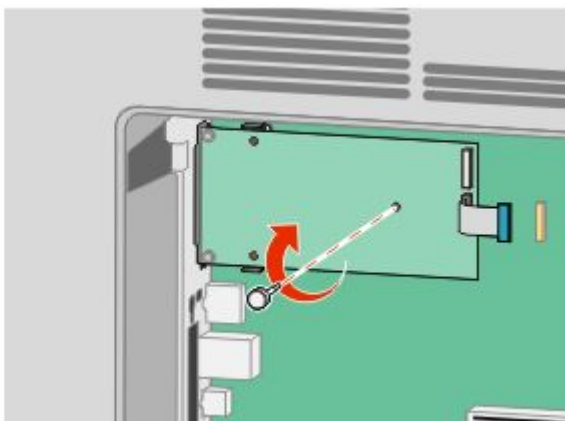
- 6** Instale el ISP en el soporte de plástico. Coloque el ISP en ángulo sobre el soporte de plástico y después acérquese al soporte de plástico para que cualquier conector que sobresalga pase por la abertura del ISP en la caja de la placa del sistema.



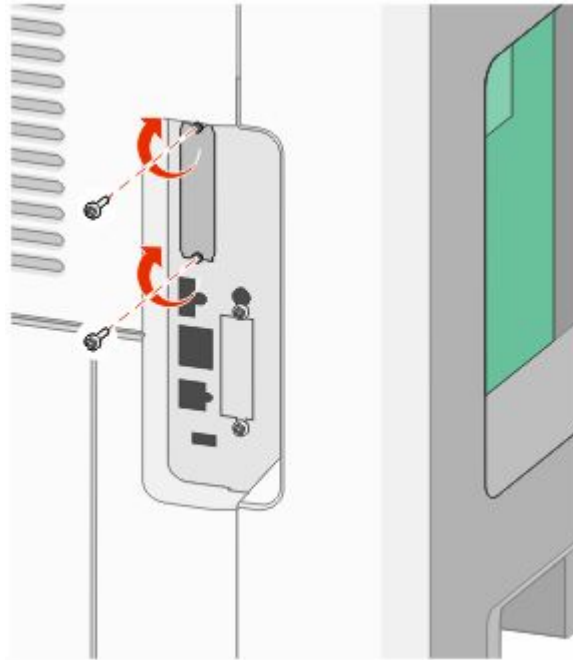
7 Baje el ISP hacia el soporte de plástico hasta que esté colocado entre las guías del mismo.



8 Inserte el tornillo de palometa largo y gírelo en el sentido de las agujas del reloj para mantener el ISP en su sitio, pero no apriete el tornillo todavía.



- 9 Atornille los dos tornillos proporcionados para asegurar la abrazadera de montaje del ISP a la caja de la placa del sistema.

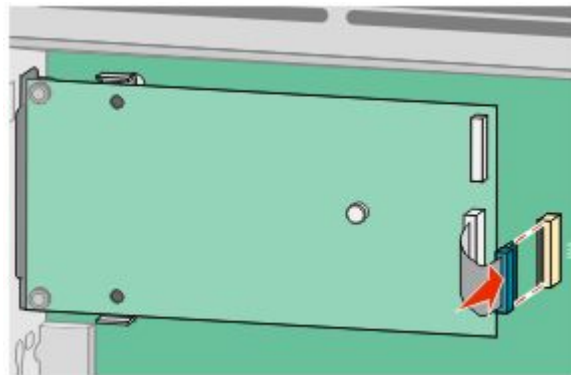


- 10 Apriete el tornillo de palometa largo.

Nota: No apriete demasiado el tornillo de palometa.

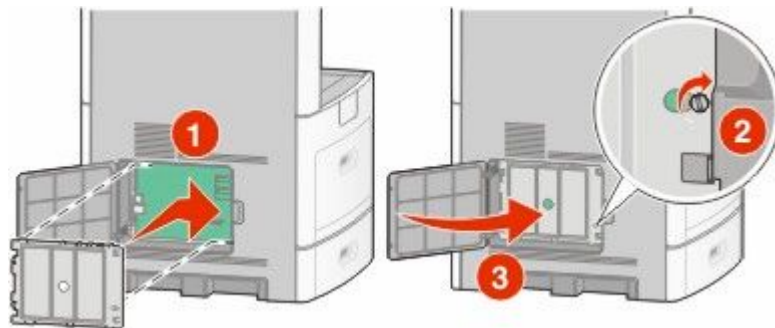
- 11 Inserte el enchufe del cable de interfaz del ISP en el receptáculo de la placa del sistema.

Nota: Los enchufes y receptáculos siguen un código de colores.



- 12 Si se ha instalado un disco duro de impresora con anterioridad, conecte el disco duro de la impresora al ISP. Para obtener más información, consulte "Instalación de un disco duro de impresora" en la página 37.

13 Reemplace la cubierta de la placa del sistema y cierre la puerta de la misma.



Instalación de un disco duro de impresora

El disco duro opcional de la impresora se puede instalar con o sin un Puerto de soluciones internas (ISP).

Nota: Para esta tarea necesita un destornillador de cabeza plana.

⚠ PRECAUCIÓN: PELIGRO DE DESCARGAS ELÉCTRICAS Si va a acceder a la placa del sistema o instalar tarjetas de memoria o de opción después de instalar la impresora, apáguela y desenchufe el cable de alimentación de la toma de la pared antes de continuar. Si hay otros dispositivos instalados en la impresora, apáguelos también y desenchufe todos los cables conectados a la impresora.

Advertencia—Posibles daños: Los componentes electrónicos de la placa del sistema se dañan fácilmente con la electricidad estática. Toque algo metálico en la impresora antes de tocar ningún conector o componente electrónico de la placa del sistema.

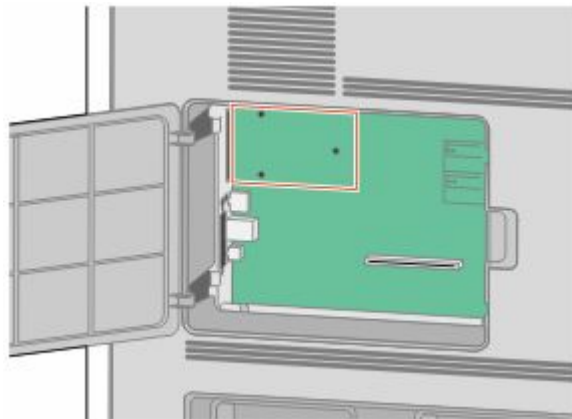
1 Acceda a la placa del sistema.



2 Desembale el disco duro de la impresora.

Nota: Evite tocar los componentes de la tarjeta.

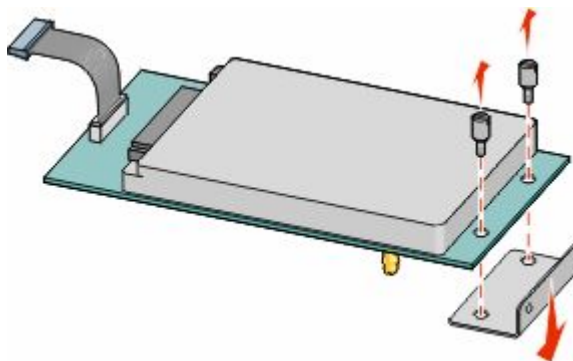
3 Localice el conector apropiado en la placa del sistema.



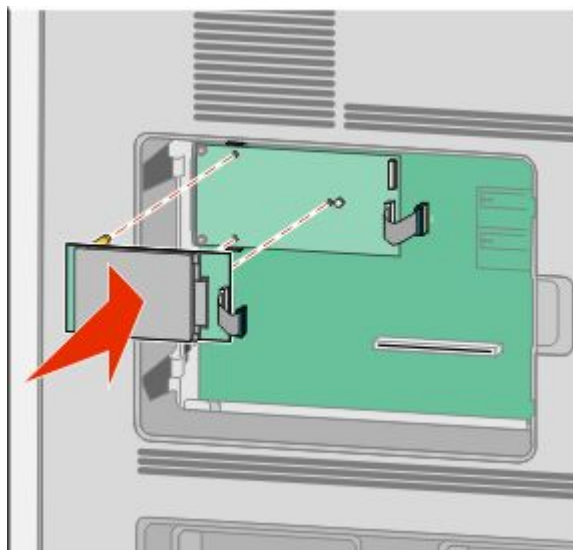
Nota: Si hay un ISP opcional instalado, el disco duro de impresora debe instalarse en el ISP.

Para instalar un disco duro de impresora en el ISP:

- a** Utilizando un destornillador de cabeza plana para aflojar los tornillos, quite los tornillos de palometa que unen la abrazadera de montaje del disco duro de la impresora al disco duro de la impresora y después quite la abrazadera.

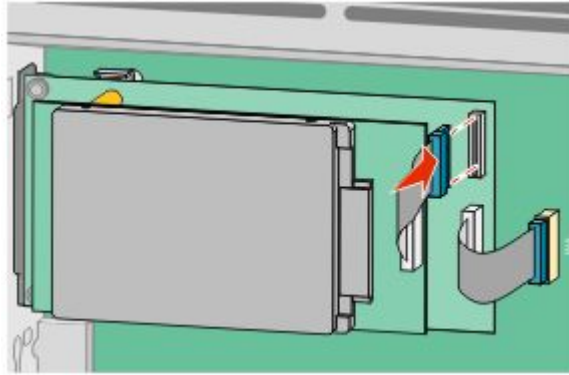


- b** Alinee los separadores del disco duro de la impresora con los agujeros del ISP y después presione hacia abajo el disco duro de la impresora hasta que los separadores se hayan colocado en su lugar.



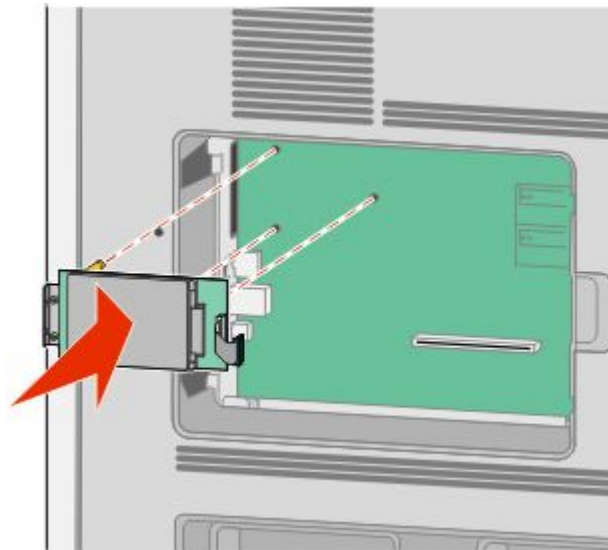
- c Inserte el enchufe del cable de interfaz del disco duro de la impresora en el receptáculo del ISP.

Nota: Los enchufes y receptáculos siguen un código de colores.

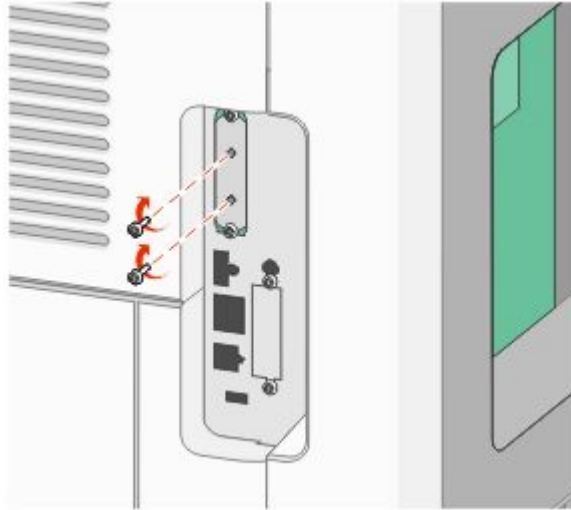


Para instalar un disco duro de impresora directamente en la placa del sistema:

- a Alinee los separadores del disco duro de impresora con los agujeros de la placa del sistema y después presione hacia abajo el disco duro de la impresora hasta que los separadores se hayan colocado en su lugar.

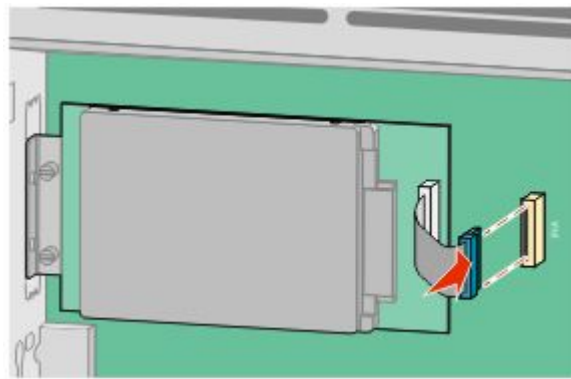


- b** Atornille los dos tornillos proporcionados para asegurar la abrazadera de montaje del disco duro de la impresora.

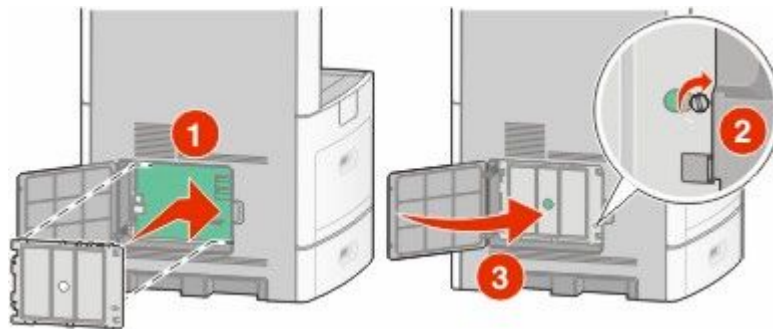


- c** Inserte el enchufe del cable de interfaz del disco duro de la impresora en el receptáculo de la placa del sistema.

Nota: Los enchufes y receptáculos siguen un código de colores.



- 4** Reemplace la cubierta de la placa del sistema y cierre la puerta de la misma.



Instalar una tarjeta de fax

Nota: Para esta tarea necesita un destornillador de cabeza plana.

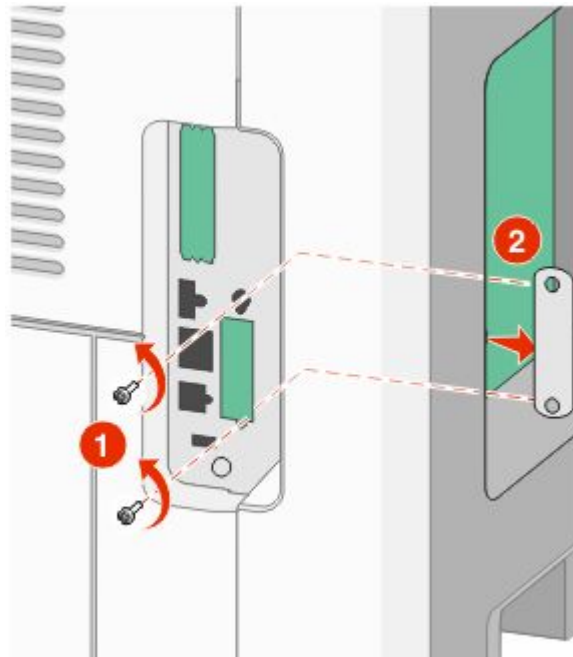
⚠ PRECAUCIÓN: PELIGRO DE DESCARGAS ELÉCTRICAS Si va a acceder a la placa del sistema o instalar tarjetas de memoria o de opción después de instalar la impresora, apáguela y desenchufe el cable de alimentación de la toma de la pared antes de continuar. Si hay otros dispositivos instalados en la impresora, apáguelos también y desenchufe todos los cables conectados a la impresora.

Advertencia—Posibles daños: Los componentes electrónicos de la placa del sistema se dañan fácilmente con la electricidad estática. Toque algo metálico en la impresora antes de tocar ningún conector o componente electrónico de la placa del sistema.

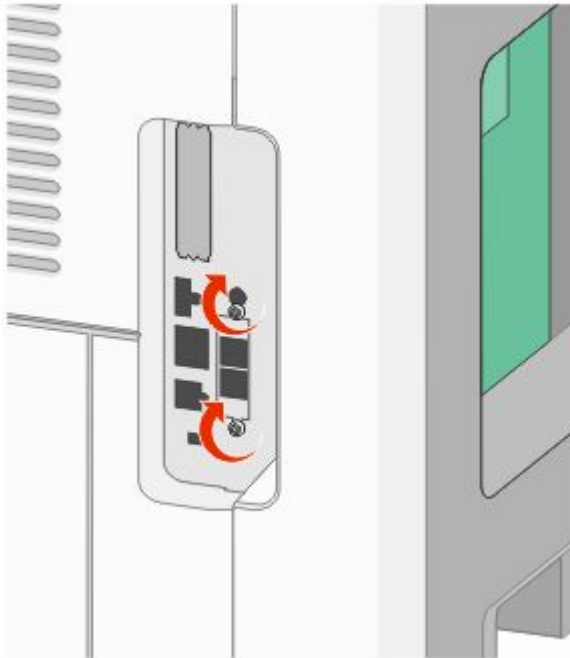
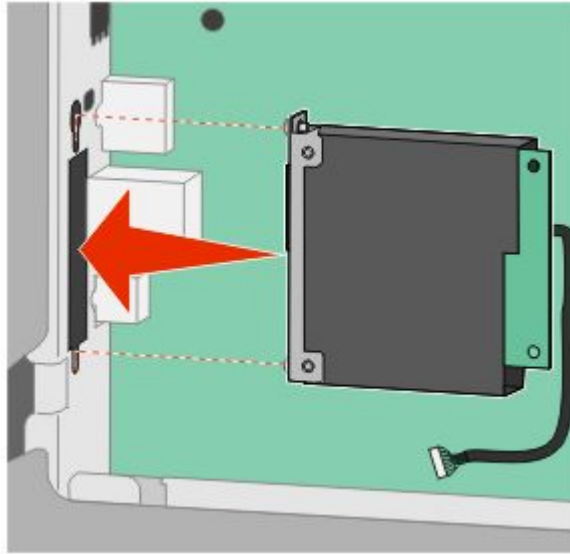
- 1 Acceda a la placa del sistema.



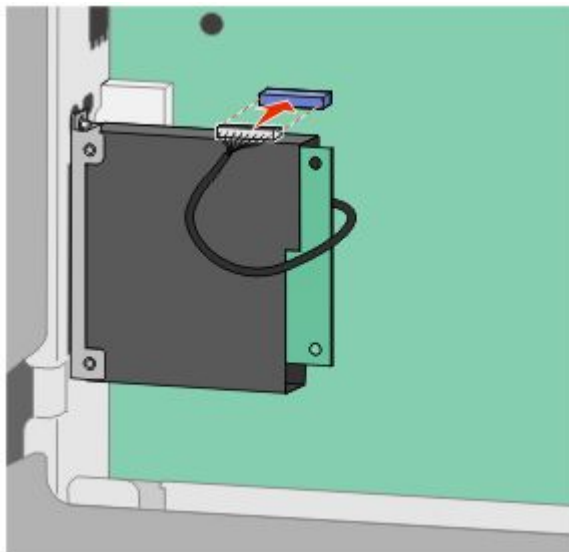
- 2 Extraiga la tarjeta de fax.
- 3 Extraiga la cubierta metálica de la abertura de la tarjeta de fax.



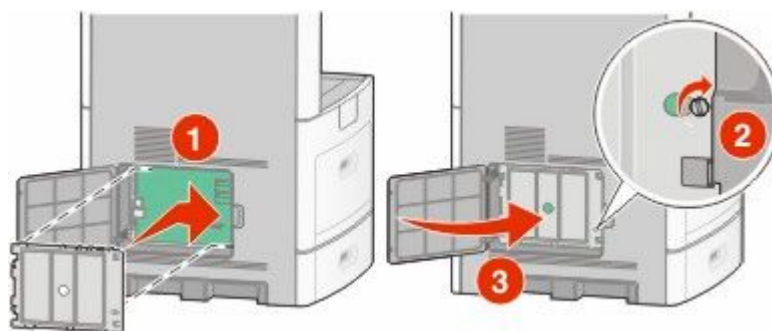
- 4** Inserte la tarjeta de fax y coloque los dos tornillos incluidos para asegurar las abrazaderas de montaje de la tarjeta de fax.



5 Inserte la clavija del cable de interfaz de la tarjeta de fax en el receptáculo de la placa del sistema.



6 Reemplace la cubierta de la placa del sistema y cierre la puerta de la misma.

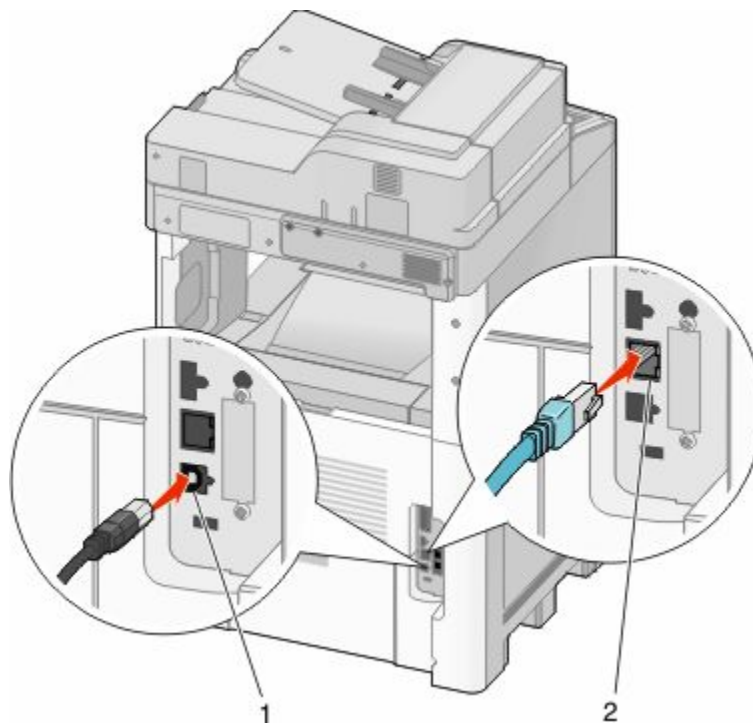


Conexión de los cables

Conecte la impresora al ordenador mediante un cable USB o Ethernet.

Asegúrese de lo siguiente:

- El símbolo USB del cable coincide con el símbolo USB de la impresora.
- El cable Ethernet correspondiente está conectado al puerto Ethernet.



1	puerto USB
2	puerto Ethernet

Verificación de la instalación de la impresora

Tras instalar todas las opciones de hardware y software y activar la impresora, compruebe que ésta esté configurada correctamente imprimiendo lo siguiente:


- **Página de valores de menú:** utilice esta página para comprobar que todas las opciones de la impresora estén instaladas correctamente. Aparecerá una lista de opciones instaladas en la parte inferior de la página. Si una de las opciones que ha instalado no aparece en la lista, no está instalada correctamente. Elimine la opción e instálela de nuevo.
- **Página de configuración de la red**—Si su impresora está en red, imprima una página de configuración de la red para comprobar su conexión. Esta página también proporciona información importante que facilita la configuración de la impresión en red.

Impresión de una página de valores de menú

Imprima una página de valores de menú para revisar los valores de menú actuales y verificar que las opciones de la impresora se han instalado correctamente.

Nota: Si no ha modificado todavía ningún valor de elemento de menú, la página de valores de menú presenta todos los valores predeterminados de fábrica. Una vez que seleccione y guarde otros valores de los menús, sustituirán a los valores predeterminados de fábrica como *valores predeterminados del usuario*. El valor predeterminado del usuario permanece activo hasta que vuelve a acceder al menú. Elija otro valor y guárdelo. Para restaurar los valores predeterminados de fábrica, consulte "Restauración de los valores predeterminados de fábrica" en la página 267.

1 Asegúrese de que la impresora está encendida y que aparece **Lista**.

2 En la pantalla inicial, pulse .

3 Pulse **Informes**.


4 Pulse **Página de valores de menú**.

La página de valores de menú se imprimirá y la impresora volverá a la pantalla de inicio.

Impresión de una página de configuración de la red

Si la impresora está conectada a una red, imprima una página de configuración de la red para verificar la conexión. Esta página también proporciona información importante que facilita la configuración de la impresión en red.

1 Asegúrese de que la impresora está encendida y que aparece **Lista**.

2 En la pantalla inicial, pulse .

3 Pulse **Informes**.

4 Pulse **Página de configuración de la red**.

Se imprimirá la página de configuración de la red y la impresora volverá a la pantalla de inicio.

5 Compruebe la primera sección de la página de configuración de la red y confirme que el estado es "Conectado".

Si el estado es "Sin conexión", puede que el concentrador de LAN no esté activo o que el cable de red no funcione correctamente. Póngase en contacto con el personal de soporte del sistema para obtener una solución y, a continuación, imprima otra página de configuración de la red.

Configuración del software de impresora

Instalación del software de la impresora

Un controlador de impresora es software que permite al ordenador comunicarse con la impresora. El software de la impresora se instala normalmente durante la configuración inicial de la impresora. Si necesita instalar el software después de la configuración, siga estas instrucciones:

Para usuarios de Windows

1 Cierre todos los programas de software abiertos.

2 Inserte el CD *Software y documentación*.

- 3 En el cuadro de diálogo principal de instalación, haga clic en **Instalar**.
- 4 Siga las instrucciones que aparecen en la pantalla.

Para usuarios de Macintosh

- 1 Cierre todas las aplicaciones de software.
- 2 Inserte el CD *Software y documentación*.
- 3 En el Finder, haga doble clic en el icono del CD de la impresora que aparece automáticamente.
- 4 Haga doble clic en el icono **Instalar**.
- 5 Siga las instrucciones que aparecen en la pantalla.


Actualice las opciones disponibles en el controlador de la impresora.

Una vez se hayan instalado las opciones y el software de la impresora, puede ser necesario añadir manualmente las opciones al controlador de la impresora para que estén disponibles para trabajos de impresión.

Para usuarios de Windows

- 1 Realice uno de los procedimientos siguientes:

En Windows Vista

- a Haga clic en .
- b Haga clic en **Panel de control**.
- c Haga clic en **Hardware y sonido**.
- d Haga clic en **Impresoras**.

En Windows XP

- a Haga clic en **Inicio**.
- b Haga clic en **Impresoras y faxes**.

En Windows 2000

- a Haga clic en **Inicio**.
- b Haga clic en **Configuración → Impresoras**.

- 2 Seleccione la impresora.
- 3 Haga clic con el botón derecho del ratón en el icono de la impresora y, a continuación, seleccione **Propiedades**.
- 4 Haga clic en la ficha Opciones de instalación.
- 5 Añada cualquier opción de hardware instalada debajo de Opciones disponibles.
- 6 Haga clic en **Aplicar**.

Para usuarios de Macintosh

En Mac OS X versión 10.5

- 1 En el menú Apple, seleccione **Preferencias del sistema**.
- 2 Haga clic en **Imprimir y fax**.
- 3 Seleccione la impresora y, a continuación, haga clic en **Opciones y suministros**.
- 4 Haga clic en **Controlador** y, a continuación, añada cualquier opción de hardware instalada.
- 5 Haga clic en **Aceptar**.

En Mac OS X versión 10.4 y anteriores

- 1 En el menú Ir, seleccione **Aplicaciones**.
- 2 Haga doble clic en **Utilidades** y, a continuación, en **Centro de impresión** o **Utilidad de instalación de la impresora**.
- 3 Seleccione la impresora y, a continuación, desde el menú Impresoras escoja **Mostrar información**.
- 4 En el menú emergente, seleccione **Opciones instalables**.
- 5 Añada las opciones de hardware instaladas y, a continuación, haga clic en and then click **Aplicar cambios**.

Instalación de la impresión inalámbrica

Información necesaria para configurar la impresora en una red inalámbrica

Nota: No conecte los cables de instalación o de red hasta que se lo indique el programa de instalación.

- **SSID:** el SSID también se denomina nombre de red.
- **Modo inalámbrico (o nombre de red):** el modo será de infraestructura o ad hoc.
- **Canal (para redes ad hoc):** el canal predeterminado es automático para las redes de infraestructura.

Algunas redes ad hoc también necesitan la configuración automática. Pregunte al personal de asistencia técnica si no está seguro del canal que debe seleccionar.

- **Método de seguridad:** dispone de tres opciones:

- Clave WEP

Si la red utiliza más de una clave WEP, introduzca un máximo de cuatro en los espacios. Seleccione la clave actualmente en uso en la red seleccionando la Clave de transmisión WEP predeterminada.

o

- Frase de acceso WPA o WPA2

WPA incluye cifrado como nivel de seguridad adicional. Las opciones son AES o TKIP. Debe especificarse el mismo tipo de cifrado en el encaminador y en la impresora, o ésta no podrá comunicarse en la red.

- Sin seguridad

Si la red inalámbrica no utiliza seguridad de ningún tipo, no habrá información de seguridad.

Nota: No se recomienda el uso de una red inalámbrica no segura.

Si está instalando la impresora en una red 802.1X con el método Avanzado, necesitará lo siguiente:

- Tipo de autenticación
- Tipo de autenticación interna
- Nombre de usuario y contraseña 802.1X
- Certificados

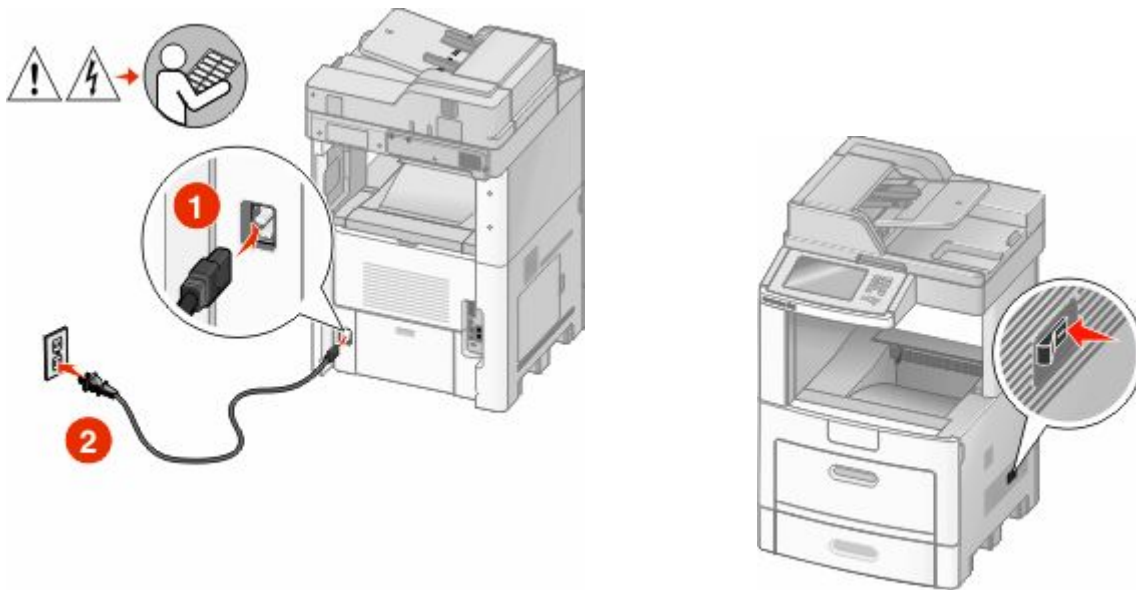
Nota: Para obtener más información sobre la configuración de la seguridad 802.1X, consulte la *Guía de redes* en el CD *Software y documentación*.

Instalación de la impresora en una red inalámbrica (Windows)

Antes de instalar la impresora en una red inalámbrica, asegúrese de que:

- La red inalámbrica está configurada y funciona correctamente.
- El ordenador que está utilizando está conectado a la misma red inalámbrica en la que desea instalar la impresora.

1 Conecte el cable de alimentación y encienda la impresora.

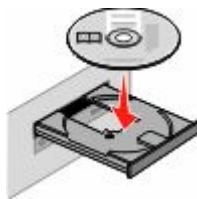


Asegúrese de que impresora y ordenador están encendidos y listos.



No conecte el cable USB hasta que se le indique en la pantalla

2 Inserte el CD *Software y documentación*.



3 Haga clic en **Instalar**.

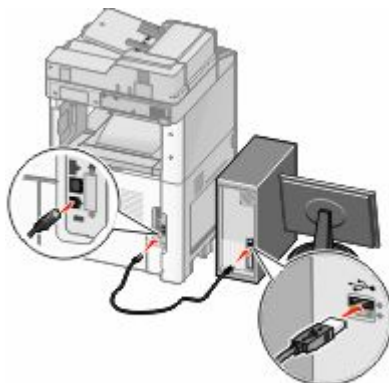
4 Haga clic en **Aceptar**.

5 Haga clic en **Sugerida**.

6 Haga clic en **Red inalámbrica**.

7 Conecte los cables por este orden:

- a** Conecte temporalmente un cable USB entre el ordenador conectado a la red inalámbrica y la impresora.



Nota: Una vez configurada la impresora, el software le indicará que desconecte el cable USB temporal para que pueda imprimir inalámbrica.

- b** Si la impresora dispone de funciones de fax, conecte el cable telefónico.

8 Siga las instrucciones en pantalla para completar la instalación del software.

9 Para permitir a otros ordenadores de la red inalámbrica que utilicen la impresora, siga los pasos 2 a 6 y el paso 8 con cada ordenador.

Instalación de una impresora en una red inalámbrica (Macintosh)

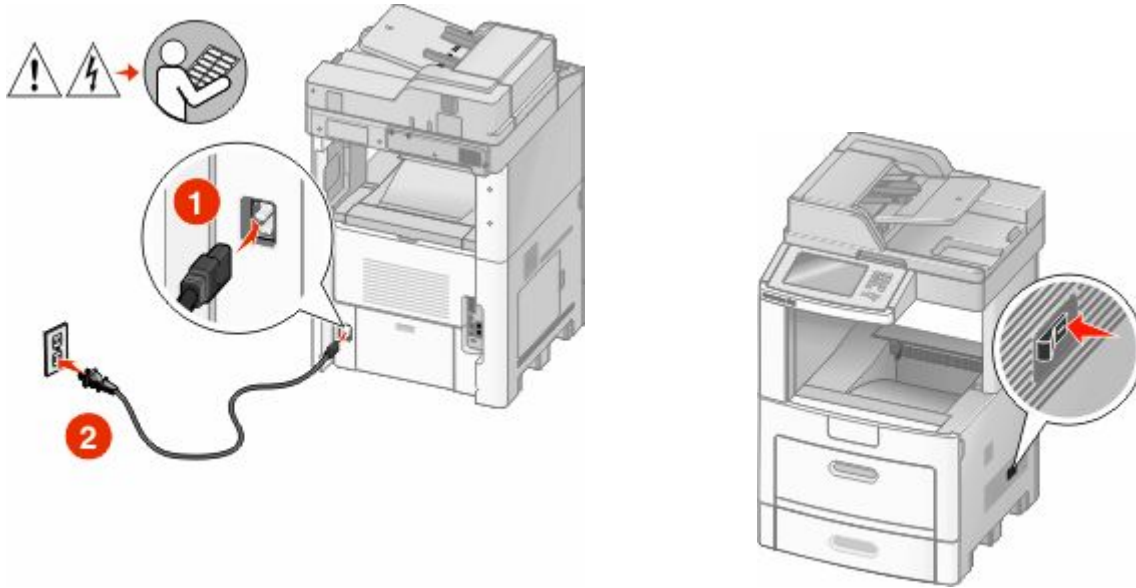
Preparar la configuración de la impresora

1 Localice la dirección MAC de la impresora en la hoja incluida con la impresora. Escriba los seis últimos dígitos de la dirección MAC en el espacio siguiente:

Dirección MAC: ____ _

2 Si la impresora dispone de funciones de fax, conecte el cable telefónico.

3 Conecte el cable de alimentación y encienda.



Introduzca la información de la impresora.

1 Acceda a las opciones de AirPort.

En Mac OS X versión 10.5

- a** En el menú Apple, seleccione **Preferencias del sistema**.
- b** Haga clic en **Red**.
- c** Haga clic en **AirPort**.

En Mac OS X versión 10.4 y anteriores

- a** En el menú Ir, seleccione **Aplicaciones**.
 - b** Haga doble clic en **Conectar a Internet**.
 - c** En la barra de herramientas, haga clic en **AirPort**.
- 2** En el menú emergente Red, seleccione **servidor de impresión xxxxxx**, donde las x son los seis últimos dígitos de la dirección MAC incluida en la hoja de dirección MAC.
- 3** Abra el navegador Safari.
- 4** En el menú desplegable Marcadores, seleccione **Mostrar**.
- 5** En Colecciones, seleccione **Bonjour** o **Rendezvous** y, a continuación, haga doble clic en el nombre de la impresora.
- 6** En la página principal del servidor Web incorporado, diríjase a la página donde está almacenada la información de configuración de la red inalámbrica.

Configure la impresora para acceso inalámbrico

- 1** Escriba el nombre de la red (SSID) en el campo correspondiente.
- 2** Si la red utiliza un encaminador inalámbrico, seleccione el modo de red **Infraestructura**.

- 3 Seleccione el tipo de seguridad que protege la red inalámbrica.
- 4 Introduzca la información de seguridad necesaria para que la impresora se conecte a la red inalámbrica.
- 5 Haga clic en **Enviar**.
- 6 Abra la aplicación AirPort en el ordenador:

En Mac OS X versión 10.5

- a En el menú Apple, seleccione **Preferencias del Sistema**.
- b Haga clic en **Red**.
- c Haga clic en **AirPort**.

En Mac OS X versión 10.4 y anteriores

- a En el menú Ir, seleccione **Aplicaciones**.
- b Haga doble clic en **Conectar a Internet**.
- c En la barra de herramientas, haga clic en **AirPort**.

- 7 En el menú emergente Red, seleccione su red inalámbrica.

Configurar el ordenador para utilizar la impresora sin cables

Para imprimir en una impresora de red, cada usuario de la red Macintosh debe instalar un archivo *PPD* (descripción de impresora PostScript) personalizado y crear una cola de impresión en el Centro de impresión o la Utilidad de instalación de la impresora.

- 1 Instalación de un archivo PPD en el ordenador:
 - a Introduzca el CD *Software y documentación* en la unidad de CD o DVD.
 - b Haga doble clic en el paquete del instalador de la impresora.
 - c En la pantalla de bienvenida, haga clic en **Continuar**.
 - d Haga clic en **Continuar** de nuevo después de ver el archivo Readme.
 - e Haga clic en **Continuar** tras ver el acuerdo de licencia, y después en **Acepto** para aceptar los términos del acuerdo.
 - f Seleccione un destino y, a continuación, haga clic en **Continuar**.
 - g En la pantalla Instalación simple, haga clic en **Instalar**.
 - h Introduzca la contraseña de usuario y haga clic en **Aceptar**.
Se instala todo el software necesario en el ordenador.
 - i Haga clic en **Cerrar** cuando haya terminado la instalación.
- 2 Agregue la impresora:
 - a Para impresión IP:

En Mac OS X versión 10.5

- 1 En el menú Apple, seleccione **Preferencias del sistema**.
- 2 Haga clic en **Imprimir y fax**.
- 3 Haga clic en **+**.
- 4 Seleccione la impresora de la lista.
- 5 Haga clic en **Agregar**.

En Mac OS X versión 10,4

- 1 En el menú Ir, seleccione **Aplicaciones**.
- 2 Haga doble clic en **Utilidades**.
- 3 Localice y haga doble clic en **Centro de impresión** o **Utilidad de instalación de la impresora**.
- 4 Elija la impresora en la lista y haga clic en **Agregar**.
- 5 Seleccione la impresora de la lista.
- 6 Haga clic en **Agregar**.

b Impresión mediante AppleTalk:

En Mac OS X versión 10.5

- 1 En el menú Apple, seleccione **Preferencias del sistema**.
- 2 Haga clic en **Imprimir y fax**.
- 3 Haga clic en +.
- 4 Haga clic en **AppleTalk**.
- 5 Seleccione la impresora de la lista.
- 6 Haga clic en **Agregar**.

En Mac OS X versión 10.4

- 1 En el menú Ir, seleccione **Aplicaciones**.
- 2 Haga doble clic en **Utilidades**.
- 3 Localice y haga doble clic en **Centro de impresión** o **Utilidad de instalación de la impresora**.
- 4 Elija la impresora en la lista y haga clic en **Agregar**.
- 5 Seleccione la pestaña **Navegador predeterminado**.
- 6 Haga clic en **Más impresoras**.
- 7 En el primer menú emergente, seleccione **AppleTalk**.
- 8 En el segundo menú emergente, seleccione **zona local AppleTalk**.
- 9 Seleccione la impresora de la lista.
- 10 Haga clic en **Agregar**.

Instalación de la impresora en una red con cables

Siga las siguientes instrucciones para instalar una impresora en una red con cables. Estas instrucciones se aplican a conexiones de red Ethernet o mediante fibra óptica.

Antes de instalar la impresora en una red con cables, asegúrese de que:

- Ha realizado la configuración inicial de la impresora.
- La impresora está conectada a la red con un cable de tipo apropiado.

Para usuarios de Windows

- 1 Inserte el CD *Software y documentación*.

Espere a que aparezca la pantalla de bienvenida.

Si el CD no se ejecuta tras un minuto, realice una de las siguientes operaciones:

En Windows Vista

- a Haga clic en .
- b En el cuadro Iniciar búsqueda, escriba `D:\setup.exe`, donde **D** es la letra de la unidad de CD o DVD.

En Windows XP y versiones anteriores

- a Haga clic en **Inicio**.
- b Haga clic en **Ejecutar**.
- c Escriba `D:\setup.exe`, donde **D** es la letra de la unidad de CD o DVD.

2 Haga clic en **Instalar impresora y software**.

3 Haga clic en **Aceptar** para aceptar el acuerdo de licencia.

4 Seleccione **Sugerida**, y haga clic en **Siguiente**.

Nota: Para configurar la impresora con una dirección IP estática, mediante IPv6, o para configurar impresoras utilizando scripts, seleccione **Personalizada** y siga las instrucciones que aparecen en la pantalla.

5 Seleccione **Red alámbrica** y, a continuación, haga clic en **Siguiente**.

6 Seleccione el fabricante de la impresora en la lista.

7 Seleccione el modelo de impresora en la lista y, a continuación, haga clic en **Siguiente**.

8 Seleccione la impresora de la lista de impresoras detectadas en la red y haga clic en **Finalizar**.

Nota: Si la impresora configurada no aparece en la lista de impresoras detectadas, haga clic en **Agregar puerto** y siga las instrucciones que aparecen en la pantalla.

9 Siga las instrucciones en pantalla para completar la instalación.

Para usuarios de Macintosh

1 Autorice al servidor DHCP de la red para que asigne una dirección IP a la impresora.

2 Imprima la página de configuración de red en la impresora. Para obtener más información acerca de la impresión de una página de configuración de la red, consulte "Impresión de una página de configuración de la red" en la página 45.

3 Localice la dirección IP de la impresora en la sección TCP/IP de la página de configuración de la red. Necesitará la dirección IP si está configurando el acceso para ordenadores que están en una subred diferente a la de la impresora.

4 Instale los controladores y añada la impresora.

a Instalación de un archivo PPD en el ordenador:

1 Introduzca el CD *Software y documentación* en la unidad de CD o DVD.

2 Haga doble clic en el paquete del instalador de la impresora.

3 En la pantalla de bienvenida, haga clic en **Continuar**.

4 Haga clic en **Continuar** de nuevo después de ver el archivo Readme.

5 Haga clic en **Continuar** después de visualizar el acuerdo de licencia y haga clic en **Aceptar** para aceptar las condiciones del mismo.

6 Seleccione un destino y haga clic en **Continuar**.

7 En la pantalla Instalación sencilla, haga clic en **Instalar**.

- 8 Introduzca la contraseña de usuario y haga clic en **Aceptar**.
Todo el software necesario se instalará en el ordenador.
- 9 Haga clic en **Cerrar** cuando se complete la instalación.

b Agregue la impresora:

- Para impresión IP:

En Mac OS X versión 10.5

- 1 En el menú Apple, seleccione **Preferencias del sistema**.
- 2 Haga clic en **Imprimir y fax**.
- 3 Haga clic en **+**.
- 4 Seleccione la impresora de la lista.
- 5 Haga clic en **Agregar**.

En Mac OS X versión 10.4 y anteriores

- 1 En el menú Ir, seleccione **Aplicaciones**.
 - 2 Haga doble clic en **Utilidades**.
 - 3 Haga doble clic en **Utilidad de instalación de la impresora** o **Centro de Impresión**.
 - 4 En la lista de impresoras, haga clic en **Agregar**.
 - 5 Seleccione la impresora de la lista.
 - 6 Haga clic en **Agregar**.
- Impresión mediante AppleTalk:

En Mac OS X versión 10.5

- 1 En el menú Apple, seleccione **Preferencias del sistema**.
- 2 Haga clic en **Imprimir y fax**.
- 3 Haga clic en **+**.
- 4 Haga clic en **AppleTalk**.
- 5 Seleccione la impresora de la lista.
- 6 Haga clic en **Agregar**.

En Mac OS X versión 10.4 y anteriores

- 1 En el menú Ir, seleccione **Aplicaciones**.
- 2 Haga doble clic en **Utilidades**.
- 3 Haga doble clic en **Centro de Impresión** o en **Utilidad de instalación de la impresora**.
- 4 En la lista de impresoras, haga clic en **Agregar**.
- 5 Seleccione la pestaña **Navegador predeterminado**.
- 6 Haga clic en **Más impresoras**.
- 7 En el primer menú emergente, seleccione **AppleTalk**.
- 8 En el segundo menú emergente, seleccione **Zona AppleTalk local**.
- 9 Seleccione la impresora de la lista.
- 10 Haga clic en **Agregar**.

Nota: Si la impresora no aparece en la lista, puede tener que añadirla utilizando la dirección IP. Póngase en contacto con el personal de soporte del sistema para obtener asistencia.

Cambio de los valores de puerto después de instalar un nuevo Puerto de soluciones internas en red

Cuando se instala un nuevo Puerto de soluciones internas (ISP) en red de la configuración de la impresora en ordenadores que tengan acceso a la impresora debe estar actualizada ya que a ésta se le asignará una nueva dirección IP. Todos los ordenadores que tengan acceso a la impresora deben estar actualizados con esta nueva dirección IP para que ésta imprima a través de la red.


Notas:

- Si la impresora tiene una dirección IP estática permanente, no es necesario hacer ningún cambio a la configuración del ordenador.
- Si los ordenadores están configurados para imprimir en la impresora mediante un nombre de red permanente, en lugar de mediante una dirección IP, no es necesario hacer ningún cambio a la configuración de la impresora.
- Si añade un ISP inalámbrico a una impresora previamente configurada para una conexión con cables, asegúrese de que la red con cables está desconectada cuando configure la impresora para que funcione de manera inalámbrica. Si la conexión con cables permanece conectada, se completará la configuración inalámbrica, pero el ISP inalámbrico no estará activo. Esto se puede arreglar desconectando la conexión con cables, apagando la impresora y volviéndola a encender.

Para usuarios de Windows

- 1 Imprima una página de configuración de la red y tome nota de la nueva dirección IP.
- 2 Realice uno de los siguientes pasos:

En Windows Vista

- a Haga clic en .
- b Haga clic en **Panel de control**.
- c En Hardware y sonido, haga clic en **Impresora**.

En Windows XP

- a Haga clic en **Inicio**.
- b Haga clic en **Impresoras y faxes**.

En Windows 2000

- a Haga clic en **Inicio**.
- b Haga clic en **Valores** → **Impresoras**.

- 3 Busque la impresora que ha cambiado.

Nota: Si hay más de una copia de la impresora, actualícelas todas con la nueva dirección IP.

- 4 Haga clic con el botón derecho del ratón en la impresora.
- 5 Haga clic en **Propiedades**.
- 6 Haga clic en la ficha **Puertos**.
- 7 Localice el puerto en la lista y selecciónelo.

- 8 Haga clic en **Configurar puerto**.
- 9 Escriba la nueva dirección IP en el campo "Nombre o dirección IP de la impresora". Puede encontrar la nueva dirección IP en la página de configuración de la red que imprimió en el paso 1.
- 10 Haga clic en **Aceptar** y después haga clic en **Cerrar**.

Para usuarios de Mac

- 1 Imprima una página de configuración de la red y tome nota de la nueva dirección IP.
- 2 Localice la dirección IP de la impresora en la sección TCP/IP de la página de configuración de la red. Necesitará la dirección IP si está configurando el acceso para ordenadores que están en una subred diferente a la de la impresora.
- 3 Agregue la impresora:
 - Para impresión IP:

En Mac OS X versión 10.5

- a En el menú Apple, seleccione **Preferencias del sistema**.
- b Haga clic en **Imprimir y fax**.
- c Haga clic en +.
- d Seleccione la impresora de la lista.
- e Haga clic en **Agregar**.

En Mac OS X versión 10.4 y anteriores

- a En el menú Ir, seleccione **Aplicaciones**.
 - b Haga doble clic en **Utilidades**.
 - c Haga doble clic en **Utilidad de instalación de la impresora** o **Centro de Impresión**.
 - d En la lista de impresoras, haga clic en **Agregar**.
 - e Seleccione la impresora de la lista.
 - f Haga clic en **Agregar**.
- Impresión mediante AppleTalk:

En Mac OS X versión 10.5

- a En el menú Apple, seleccione **Preferencias del sistema**.
- b Haga clic en **Imprimir y fax**.
- c Haga clic en +.
- d Haga clic en **AppleTalk**.
- e Seleccione la impresora de la lista.
- f Haga clic en **Agregar**.

En Mac OS X versión 10.4 y anteriores

- a En el menú Ir, seleccione **Aplicaciones**.
- b Haga doble clic en **Utilidades**.
- c Haga doble clic en **Centro de Impresión** o en **Utilidad de instalación de la impresora**.
- d En la lista de impresoras, haga clic en **Agregar**.
- e Seleccione la pestaña **Navegador predeterminado**.

- f** Haga clic en **Más impresoras**.
- g** En el primer menú emergente, seleccione **AppleTalk**.
- h** En el segundo menú emergente, seleccione **Zona AppleTalk local**.
- i** Seleccione la impresora de la lista.
- j** Haga clic en **Agregar**.

Configuración de la impresión serie

En la impresión serie, los datos se transfieren bit a bit. Aunque la impresión por puerto serie normalmente es más lenta que la impresión por puerto paralelo, es la opción aconsejable cuando hay una distancia grande entre la impresora y el ordenador o no hay disponible una interfaz con una velocidad de transferencia mejor.

Después de instalar el puerto serie, deberá configurar la impresora y el ordenador para que puedan comunicarse entre sí. Asegúrese de que ha conectado el cable serie al puerto serie de la impresora.

- 1** Defina los parámetros en la impresora:
 - a** En el panel de control de la impresora, acceda al menú con los valores de puertos.
 - b** Localice el submenú con los valores del puerto serie.
 - c** Realice los cambios necesarios en los valores del puerto serie.
 - d** Guarde los nuevos valores.
 - e** Imprima una página de valores de menús.
- 2** Instale el controlador de impresora:
 - a** Inserte el CD *Software y documentación*. Se ejecuta automáticamente.
Si el CD no se ejecuta automáticamente, realice una de las siguientes opciones:

En Windows Vista

- 1** Haga clic en .
- 2** En el cuadro Iniciar búsqueda, escriba `D:\setup.exe`, donde **D** es la letra de la unidad de CD o DVD.

En Windows XP y versiones anteriores

- 1** Haga clic en **Inicio**.
 - 2** Haga clic en **Ejecutar**.
 - 3** Escriba `D:\setup.exe`, donde **D** es la letra de la unidad de CD o DVD.
- b** Haga clic en **Instalar impresora y software**.
 - c** Haga clic en **Aceptar** para aceptar el acuerdo de licencia del software de impresora.
 - d** Haga clic en **Personalizada**.
 - e** Seleccione Seleccionar componentes y, a continuación, haga clic en **Siguiente**.
 - f** Seleccione Local si no está seleccionado y, a continuación, haga clic en **Siguiente**.
 - g** Seleccione el fabricante de la impresora en el menú.
 - h** Seleccione el modelo de impresora en el menú y, a continuación, haga clic en **Agregar impresora**.
 - i** Haga clic en + junto al modelo de impresora en Seleccionar componentes.


- j** Asegúrese de que está disponible el puerto correcto en Seleccionar componentes. En este puerto se conecta el cable serie al ordenador. Si el puerto correcto no está disponible, seleccione el puerto en el menú Seleccionar puerto y, a continuación, haga clic en **Agregar puerto**.
 - k** Realice los cambios de configuración que sean necesarios en la ventana Agregar nuevo puerto. Haga clic en **Agregar puerto** para terminar de agregar el puerto.
 - l** Asegúrese de que está seleccionada la casilla junto al modelo de impresora seleccionado.
 - m** Seleccione otro software opcional que desee instalar y, a continuación, haga clic en **Siguiente**.
 - n** Haga clic en **Finalizar** para terminar la instalación del software de la impresora.
- 3** Defina los parámetros del puerto COM:

Después de instalar el controlador de impresora, debe configurar los parámetros serie en el puerto de comunicaciones (COM) asignado al controlador de impresora.

Los parámetros serie del puerto COM deben coincidir exactamente con los parámetros serie configurados en la impresora.

- a** Abra el Administrador de dispositivos. Realice uno de los procedimientos siguientes:

En Windows Vista

- 1** Haga clic en .
- 2** Haga clic en **Panel de control**.
- 3** Haga clic en **Sistema y mantenimiento**.
- 4** Haga clic en **Sistema**.
- 5** Haga clic en **Administrador de dispositivos**.

En Windows XP

- 1** Haga clic en **Inicio**.
- 2** Haga clic en **Panel de control**.
- 3** Haga clic en **Rendimiento y mantenimiento**.
- 4** Haga clic en **Sistema**.
- 5** En la ficha Hardware, haga clic en **Administrador de dispositivos**.

En Windows 2000

- 1** Haga clic en **Inicio**.
 - 2** Haga clic en **Configuración → Panel de control**.
 - 3** Haga clic en **Sistema**.
 - 4** En la ficha Hardware, haga clic en **Administrador de dispositivos**.
- b** Haga clic en + para desplegar la lista de puertos disponibles.
 - c** Seleccione el puerto de comunicaciones al que está conectado el cable serie del ordenador (ejemplo: COM1).
 - d** Haga clic en **Propiedades**.
 - e** En la ficha Configuración de puerto, defina los parámetros serie de modo que sean exactamente los mismos que los de la impresora.
Busque la configuración de la impresora en la sección de serie de la página de valores de menús que ha imprimido anteriormente.

- f Haga clic en **Aceptar** y cierre todas las ventanas.
- g Imprima una página de prueba para verificar la instalación de la impresora. Cuando la página de prueba se imprima correctamente, la instalación ha finalizado.

Instalación de la impresora con fax

Nota: Las funciones del fax pueden no estar disponibles en todos los modelos de impresoras.

Es posible que los siguientes métodos de conexión no sean aplicables en todos los países o regiones.



PRECAUCIÓN: PELIGRO DE DESCARGAS ELÉCTRICAS No utilice la función de fax durante una tormenta eléctrica. No configure este producto ni realice ninguna conexión eléctrica o de cables, como la función de fax, el cable de alimentación o el teléfono, durante una tormenta eléctrica.

Selección de una conexión de fax

Puede conectar la impresora con equipos como un teléfono, un contestador automático o un módem de ordenador.

Nota: la impresora es un dispositivo analógico que funciona mejor cuando se conecta directamente a la clavija de la pared. Se pueden conectar correctamente otros dispositivos (como un teléfono o un contestador automático) a través de la impresora, como se describe en los pasos de configuración. Si desea una conexión digital, como RDSI, DSL o ADSL, se necesita un dispositivo de otro fabricante (como un filtro DSL).

No es necesario que conecte la impresora a un ordenador, pero *debe* conectarla a una línea telefónica para enviar y recibir faxes.

Puede conectar la impresora a otro equipo. Consulte la tabla siguiente para determinar la mejor forma de configurar la impresora.

Equipo	Ventajas
<ul style="list-style-type: none"> • La impresora • Un cable telefónico 	Enviar y recibir faxes sin utilizar un ordenador.
<ul style="list-style-type: none"> • La impresora • Un teléfono • Dos cables telefónicos 	<ul style="list-style-type: none"> • Utilizar la línea de fax como línea telefónica normal. • Enviar y recibir faxes sin utilizar un ordenador.
<ul style="list-style-type: none"> • La impresora • Un teléfono • Un contestador • Tres cables telefónicos 	Recibir tanto mensajes de voz como faxes entrantes.
<ul style="list-style-type: none"> • La impresora • Un teléfono • Un módem de ordenador • Tres cables telefónicos 	Enviar faxes mediante el ordenador o la impresora.

Uso del adaptador RJ11

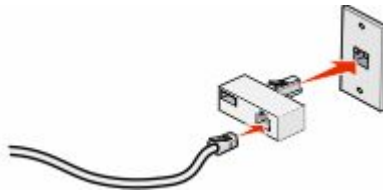
País/región

- Reino Unido
- Irlanda
- Finlandia
- Noruega
- Dinamarca
- Italia
- Suecia
- Países Bajos
- Francia
- Portugal

Para conectar su impresora a un contestador automático, teléfono u otro equipo de telecomunicaciones, utilice el adaptador de línea telefónica que se incluye en la caja junto con la impresora en algunos países o regiones.

Nota: si dispone de ADSL, no conecte la impresora mediante un divisor, puesto que podría provocar que la función de fax no funcionase correctamente.

- 1 Conecte el adaptador al cable telefónico incluido con la impresora.




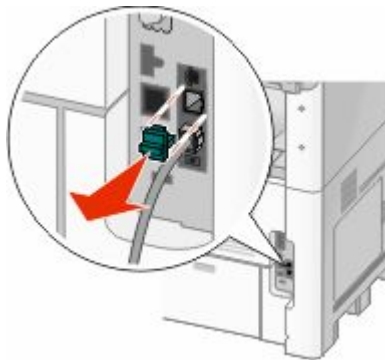
Nota: se muestra el adaptador para el Reino Unido. Su adaptador puede que tenga un aspecto diferente, pero encajará en la toma de salida telefónica de su ubicación.

- 2 Conecte la línea telefónica de su equipo de telecomunicaciones a la toma izquierda del adaptador.




Si su equipo de telecomunicaciones utiliza una línea telefónica como las de Estados Unidos (RJ11), siga los pasos siguientes para conectar el equipo:

- 1 Retire el enchufe del puerto EXT  situado en la parte posterior de la impresora.



Nota: una vez retirado este enchufe, cualquier equipo específico para un país o región que se conecte a la impresora mediante un adaptador tal y como se muestra, no funcionará correctamente.



2 Conecte su equipo de telecomunicaciones directamente al puerto EXT  situado en la parte trasera de la impresora.



Advertencia—Posibles daños: no toque los cables ni la impresora en el área mostrada mientras se esté recibiendo o enviando un fax de manera activa.

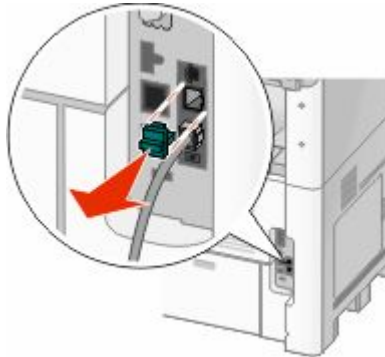



País/región

- Arabia saudí
- Emiratos Árabes Unidos
- Egipto
- Bulgaria
- República Checa
- Bélgica
- Australia
- Sudáfrica
- Grecia
- Israel
- Hungría
- Polonia
- Rumania
- Rusia
- Eslovenia
- España
- Turquía

Para conectar un teléfono, un contestador telefónico u otro equipo de telecomunicaciones a la impresora:

- 1 Retire el enchufe de la parte trasera de la impresora.



- 2 Conecte su equipo de telecomunicaciones directamente al puerto EXT  situado en la parte trasera de la impresora.




Nota: una vez que retirado el enchufe, cualquier equipo específico para un país o región que se conecte a la impresora mediante un adaptador tal y como se muestra, no funcionará correctamente.



País/región

- Alemania
- Austria
- Suiza

Hay un enchufe conectado en el puerto EXT  de la impresora. Este enchufe es necesario para el correcto funcionamiento de la impresora.



Nota: no extraiga el enchufe. Si lo retira, es posible que no funcionen otros dispositivos de telecomunicaciones de su casa (como teléfonos o contestadores automáticos).

Conexión directa a una clavija telefónica de pared en Alemania

Conecte la impresora directamente a una clavija telefónica de pared para enviar y recibir faxes sin utilizar ningún ordenador.

Nota: en Alemania (y otros países), la impresora incluye un complemento RJ-11 especial en el puerto EXT. No quite este complemento. Es necesario para que el teléfono y el fax funcionen correctamente.

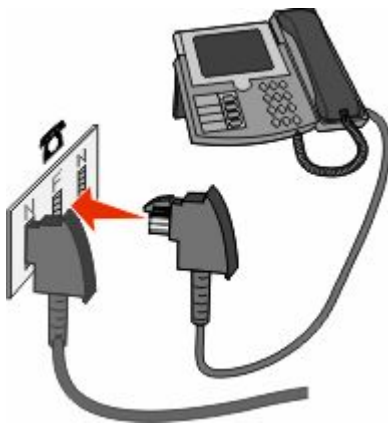
- 1 Asegúrese de que dispone de un cable telefónico (suministrado con el producto) y una clavija telefónica de pared.
- 2 Conecte un extremo del cable telefónico al puerto LINE de la impresora.



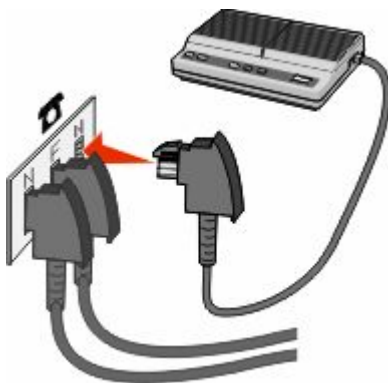
- 3 Conecte el otro extremo del cable telefónico en la ranura N de una clavija telefónica de pared activa.



- 4** Si desea utilizar la misma línea para el fax y el teléfono, conecte una segunda línea de teléfono (no incluida) entre el teléfono y la ranura F de una clavija telefónica de pared activa.



- 5** Si desea utilizar la misma línea para grabar mensajes en su contestador automático, conecte una segunda línea de teléfono (no incluida) entre el contestador y la otra ranura N de la clavija telefónica de pared.




Conexión a un teléfono

Conecte un teléfono a la impresora para utilizar la línea de fax como una línea telefónica normal. A continuación, configure la impresora donde esté situado el teléfono para realizar copias o para enviar y recibir faxes sin utilizar un ordenador.


Nota: los pasos de configuración pueden variar dependiendo del país o región.

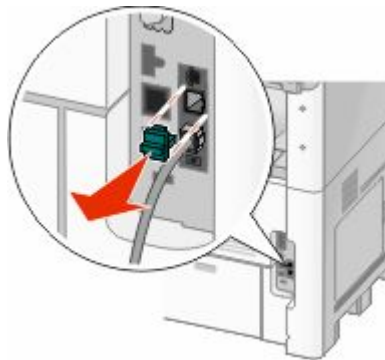
- 1** Asegúrese de que dispone de los siguientes elementos:

- Un teléfono
- Dos cables telefónicos
- Una clavija telefónica de pared

- 2 Conecte un cable telefónico al puerto LINE  de la impresora y, a continuación, enchúfelo a una clavija telefónica de pared activa.



- 3 Retire la protección del puerto EXT  de la impresora.



- 4 Conecte el otro cable telefónico a un teléfono y, a continuación, enchúfelo al puerto EXT  de la impresora.




Conexión a un contestador automático

Conecte un contestador automático a la impresora para recibir tanto mensajes de voz como faxes entrantes.


Nota: los pasos de configuración pueden variar dependiendo del país o región.

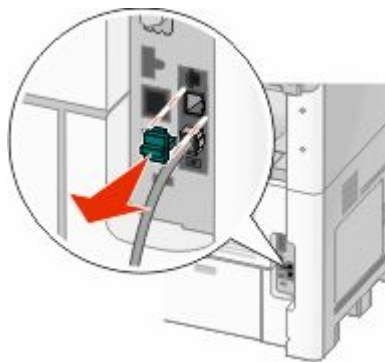
- 1 Asegúrese de que dispone de los siguientes elementos:

- Un teléfono
- Un contestador
- Tres cables telefónicos
- Una clavija telefónica de pared

- 2** Conecte un cable telefónico al puerto LINE  de la impresora y, a continuación, enchúfelo en una clavija telefónica de pared activa.



- 3** Retire la protección del puerto EXT  de la impresora.



- 4** Conecte un segundo cable telefónico del teléfono al contestador automático.



- 5** Conecte un tercer cable telefónico del contestador automático al puerto EXT  de la impresora.




Conexión a un ordenador con un módem

Conecte la impresora a un ordenador con módem para enviar faxes desde el programa de software.


Nota: los pasos de configuración pueden variar dependiendo del país o región.

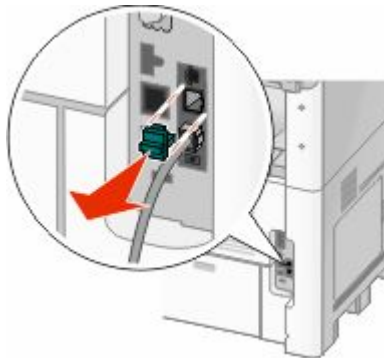
1 Asegúrese de que dispone de los siguientes elementos:

- Un teléfono
- Un ordenador con módem
- Tres cables telefónicos
- Una clavija telefónica de pared

2 Conecte un cable telefónico al puerto LINE  de la impresora y, a continuación, enchúfelo en una clavija telefónica de pared activa.




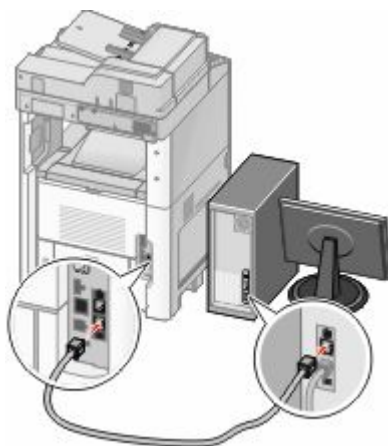
3 Retire la protección del puerto EXT  de la impresora.



4 Conecte un segundo cable telefónico del teléfono al módem del ordenador.



5 Conecte un tercer cable telefónico del módem del ordenador al puerto EXT  de la impresora.



Configuración del nombre y el número del fax saliente

Para imprimir el nombre y el número designados del fax en los faxes salientes:

1 Introduzca la dirección IP de la impresora en el campo de dirección del navegador Web.

Nota: Si no conoce la dirección IP de la impresora, imprima una página de configuración de red y busque la dirección IP en la sección TCP/IP.

2 Haga clic en **Valores**.

3 Haga clic en **Valores de fax**.

4 Haga clic en **Configuración de fax analógico**.

5 Haga clic en la casilla Nombre de estación y, a continuación, introduzca el nombre que se imprimirá en todos los faxes salientes.

6 Haga clic en la casilla Número de estación y, a continuación, introduzca el número de fax de la impresora.

7 Haga clic en **Enviar**.

Definición de fecha y hora

Puede configurar la fecha y la hora para que se impriman en todos los faxes que envíe. Si hay un fallo de alimentación, es posible que tenga que restablecer la fecha y la hora. Para definir la fecha y la hora actuales:

- 1 Introduzca la dirección IP de la impresora en el campo de dirección del navegador Web.
Nota: Si no conoce la dirección IP de la impresora, imprima una página de configuración de red y busque la dirección IP en la sección TCP/IP.
- 2 Haga clic en **Enlaces e índice**.
- 3 Haga clic en **Definir fecha y hora**.
- 4 Haga clic en la casilla Configurar fecha y hora manualmente y a continuación introduzca la fecha y hora actuales.
- 5 Haga clic en **Enviar**.

Activación del modo del horario de verano

La impresora se puede configurar para que ajuste automáticamente el modo del horario de verano (DST):



- 1 Introduzca la dirección IP de la impresora en el campo de dirección del navegador Web.
Nota: Si no conoce la dirección IP de la impresora, imprima una página de configuración de red y busque la dirección IP en la sección TCP/IP.
- 2 Haga clic en **Enlaces e índice**.
- 3 Haga clic en **Configurar fecha y hora**.
- 4 Seleccione **Observar automáticamente DST**.
- 5 Haga clic en **Enviar**.

Carga de papel y material especial

Esta sección explica cómo cargar las bandejas de 250, 500 y 2000 hojas y el alimentador multiuso. Además, incluye información sobre la orientación del papel, la configuración del tamaño y el tipo, y el proceso para enlazar y anular los enlaces de las bandejas.

Configuración del tamaño y el tipo de papel

El ajuste Tamaño del papel está determinado por la posición de las guías de papel de la bandeja para todas las bandejas excepto el alimentador multiuso. El ajuste Tamaño de papel del alimentador multiuso se debe definir manualmente. El valor predeterminado de fábrica de Tipo de papel es Papel normal. El ajuste de Tipo de papel se debe definir manualmente para todas las bandejas que no contengan papel normal.

- 1 Asegúrese de que la impresora está encendida y que aparece **Lista**.
- 2 En la pantalla inicial, pulse .
- 3 Pulse **Menú Papel**.
- 4 Pulse **Tamaño/tipo de papel**.
- 5 Pulse las flechas de la bandeja deseada hasta que aparezca el valor correcto de tamaño y tipo.
- 6 Pulse **Enviar**.
- 7 Para volver a la pantalla inicial, pulse .


Configuración del valor de papel Universal

El tamaño de papel Universal es un valor definido por el usuario que permite imprimir en tamaños de papel no incluidos en los menús de la impresora. Defina el tamaño del papel para la bandeja especificada con el valor Universal si desea un tamaño no disponible en el menú Tamaño del papel. A continuación, especifique los siguientes valores para el tamaño de papel Universal:

- Unidades de medida (milímetros o pulgadas)
- Anchura vertical
- Altura vertical

Nota: El tamaño universal más pequeño admitido es 76 x 76 mm (3 x 3 pulg.); el tamaño superior es 216 x 356 mm (8,5 x 14 pulg.).

Especifique una unidad de medida.


- 1 Asegúrese de que la impresora está encendida y que aparece **Lista**.
- 2 En la pantalla inicial, pulse .
- 3 Pulse **Menú Papel**.
- 4 Pulse la flecha hacia abajo hasta que aparezca **Configuración universal** y, a continuación, pulse **Configuración universal**.
- 5 Pulse la flecha izquierda o derecha para seleccionar la unidad de medida deseada.

6 Pulse **Anchura vertical** o **Altura vertical**.

7 Pulse las flechas para seleccionar la anchura o altura deseada.

8 Pulse **Enviar** para guardar su selección.

Aparecerá **Enviando selección** y, a continuación, **Menú papel**.

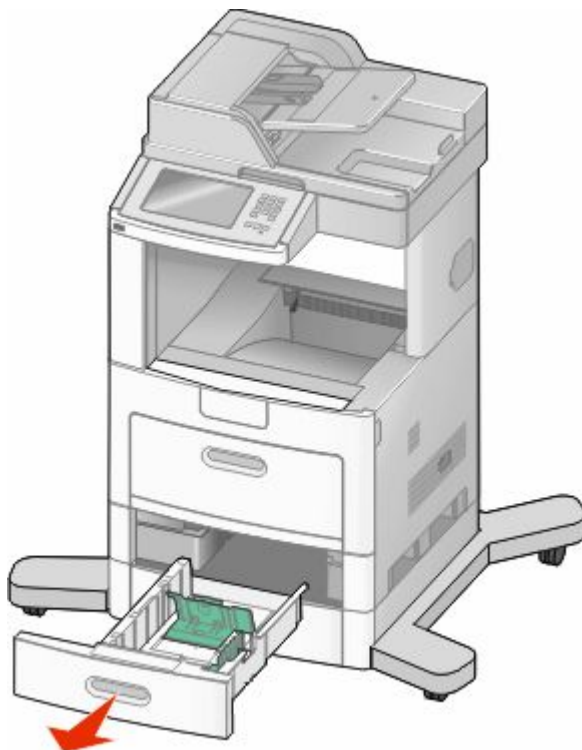
9 Para volver a la pantalla inicial, pulse .

Carga de la bandeja estándar u opcional de 250 o 550 hojas

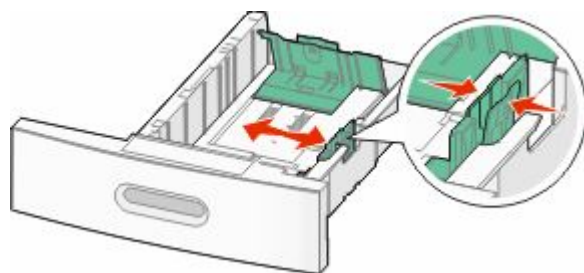
Aunque la bandeja de 250 hojas y la de 550 hojas son distintas en apariencia, requieren el mismo proceso para cargar el papel. Siga estas instrucciones para cargar papel en cualquiera de ellas:

1 Tire de la bandeja.

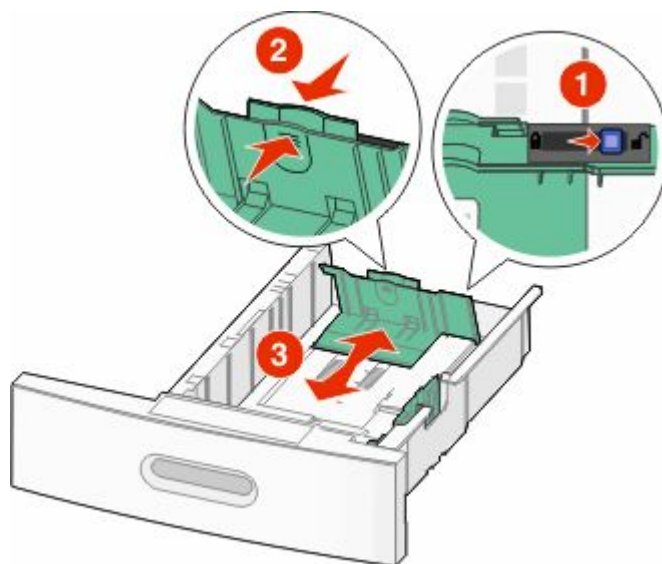
Nota: No extraiga las bandejas mientras se imprime un trabajo o mientras se muestra **Ocupada** en la pantalla. Si lo hace, podría causar un atasco.



- 2 Presione la lengüeta de la guía de anchura hacia dentro, tal como se muestra, y desplace la guía de anchura a la posición adecuada según el tamaño del papel que desee cargar.



- 3 Desbloquee la guía de longitud, presione la lengüeta de la guía de longitud hacia adentro tal como se muestra, y desplace la guía a la posición adecuada según el tamaño del papel que desee cargar.



Notas:

- Utilice los indicadores de tamaño de la parte inferior de la bandeja como ayuda para la colocación de las guías.
- Para tamaños de papel estándar, bloquee la guía de longitud.

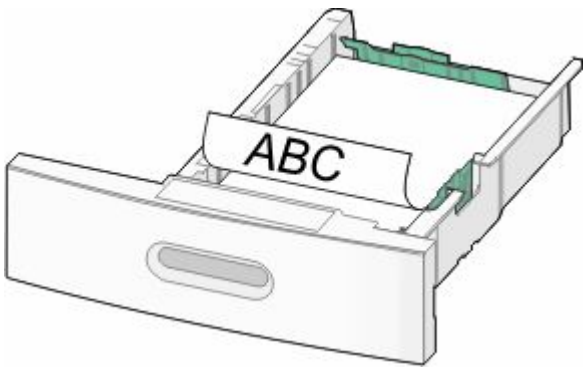
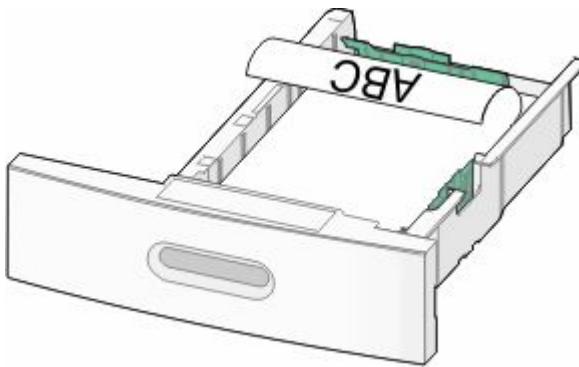
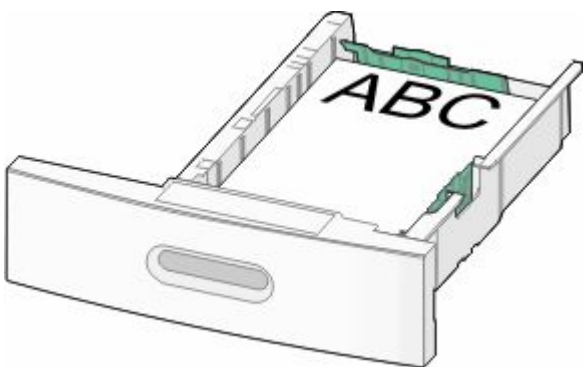
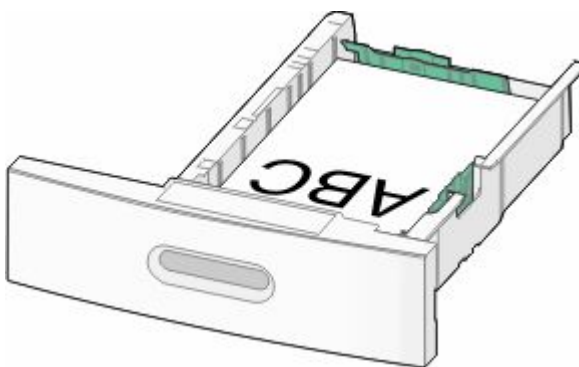
- 4 Flexione las hojas para separarlas para evitar que se peguen entre sí y, a continuación, airéelas. No doble ni arrugue el papel. Alinee los bordes en una superficie nivelada.



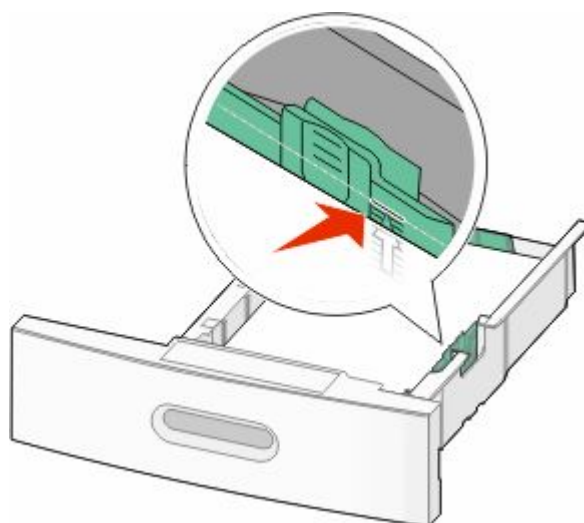
5 Cargue la pila de papel:

- Cara de impresión hacia abajo para impresión a una cara
- Cara de impresión hacia arriba para impresión dúplex

Nota: El papel se debe cargar de manera distinta en las bandejas si está instalado un clasificador StapleSmart™ II.

Sin un clasificador StapleSmart II	Con un clasificador StapleSmart II opcional
 <p>Impresión a una cara</p>	 <p>Impresión a una cara</p>
 <p>Impresión dúplex (a dos caras)</p>	 <p>Impresión dúplex (a dos caras)</p>

Nota: Observe la línea de carga máxima en el lado de la bandeja que indica la altura máxima de carga del papel. No sobrecargue la bandeja.



Carga de papel y material especial

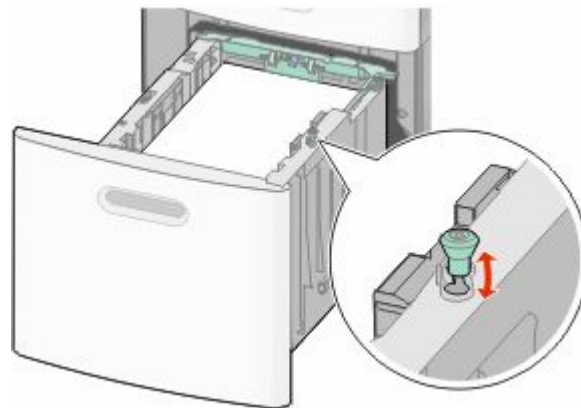
- 6 En su caso, ajuste las guías del papel para que toquen ligeramente los laterales de la pila y bloquee la guía de longitud para los tamaños de papel indicados en la bandeja.
- 7 Introduzca la bandeja.



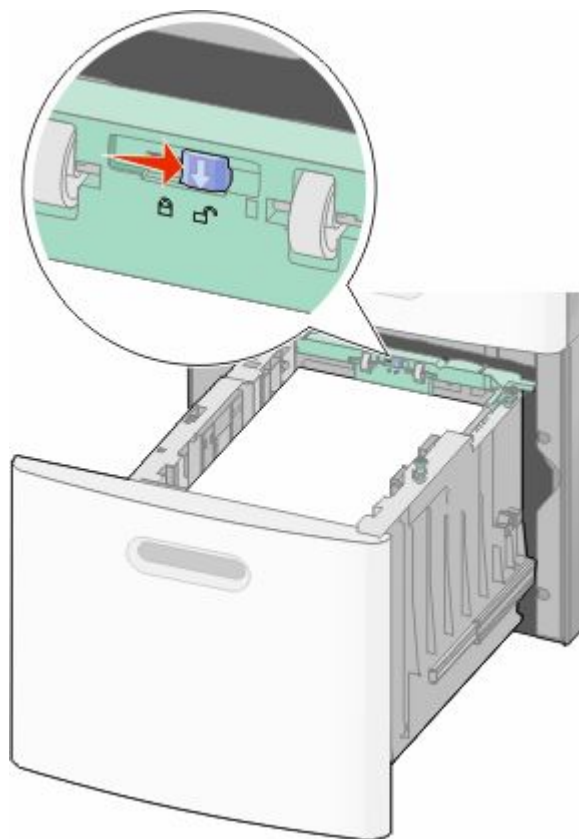
- 8 Si carga un tipo de papel distinto del cargado anteriormente en la bandeja, cambie el valor de tipo de papel de la bandeja en el panel de control de la impresora.

Carga de la bandeja de 2000 hojas

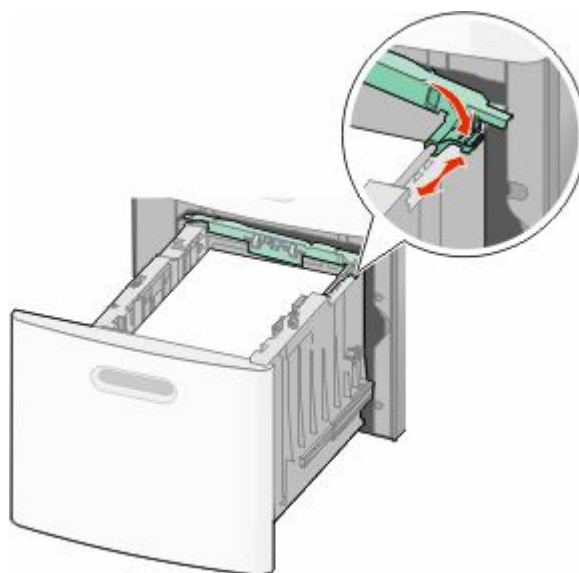
- 1 Tire de la bandeja.
- 2 Tire y deslice la guía de anchura hacia la posición que se corresponda con el tamaño del papel cargado.



3 Desbloquee la guía de longitud.



4 Empuje el pestillo de liberación de la guía de longitud para levantarla, deslice la guía hasta la posición que se corresponda con el tamaño del papel cargado y, a continuación, bloquee la guía.



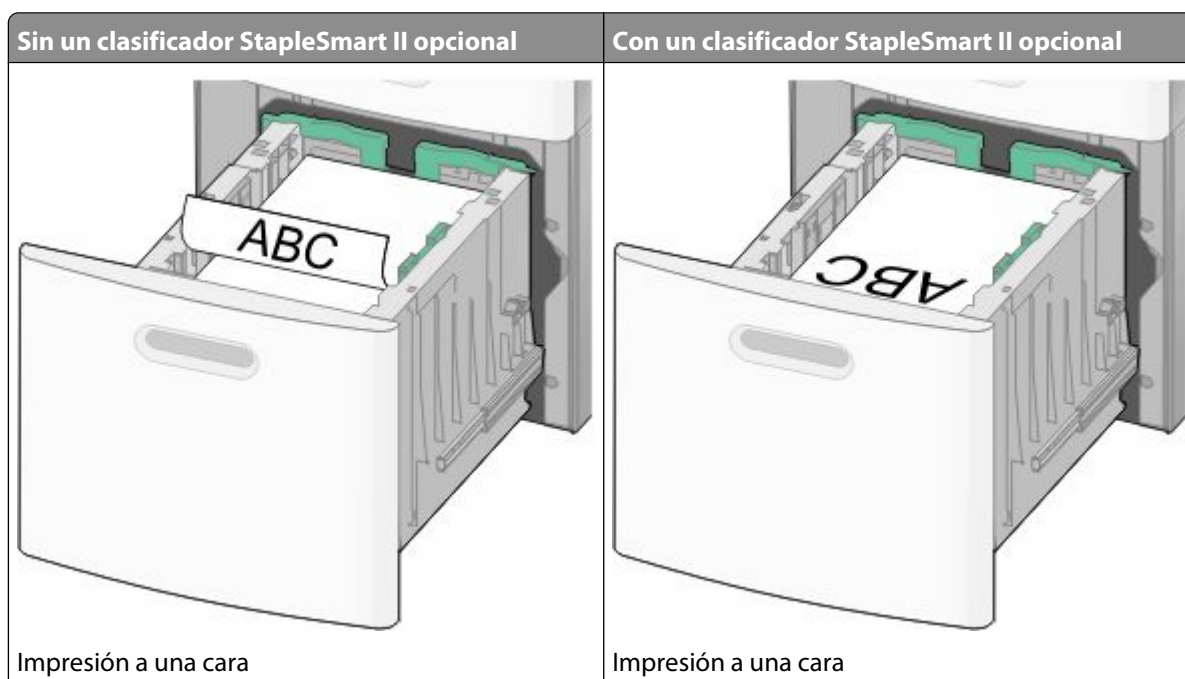
5 Flexione las hojas para separarlas para evitar que se peguen entre sí y, a continuación, airéelas. No doble ni arrugue el papel. Alinee los bordes en una superficie nivelada.



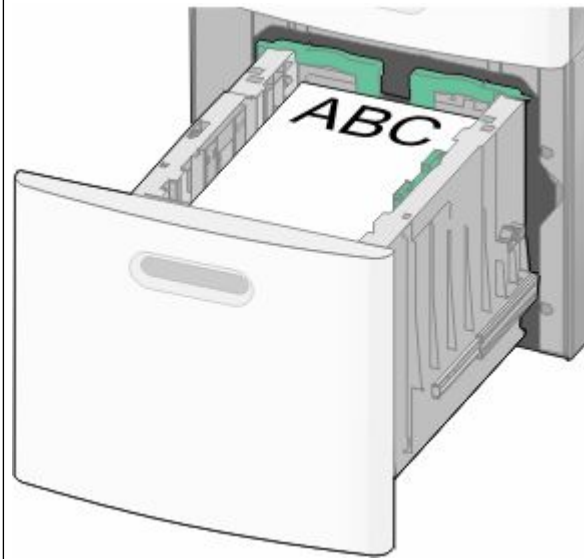
6 Cargue la pila de papel:

- Cara de impresión hacia abajo para impresión a una cara
- Cara de impresión hacia arriba para impresión dúplex

Nota: El papel se debe cargar de manera distinta en las bandejas si está instalado un clasificador StapleSmart II opcional.

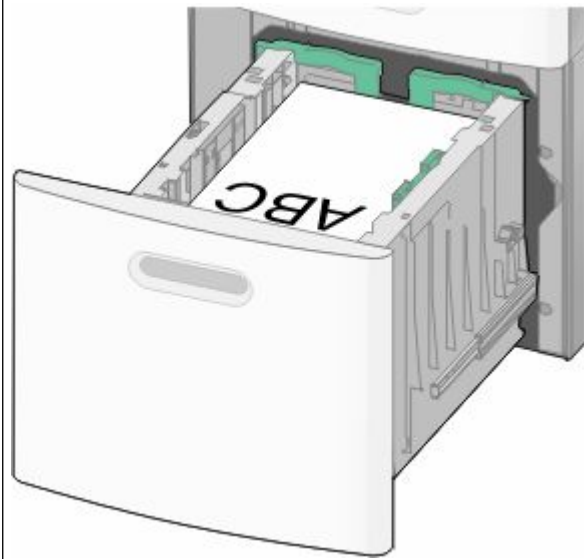


Sin un clasificador StapleSmart II opcional



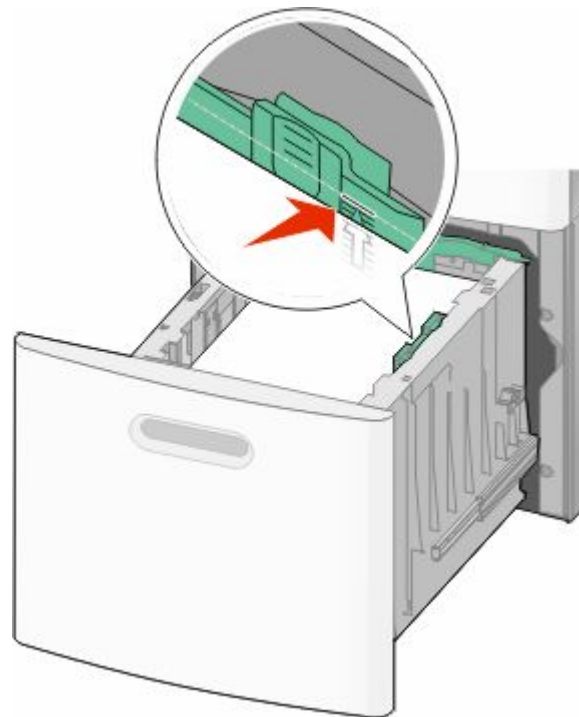
Impresión dúplex (a dos caras)

Con un clasificador StapleSmart II opcional



Impresión dúplex (a dos caras)

Nota: Observe la línea de carga máxima en el lado de la bandeja que indica la altura máxima de carga del papel. No sobrecargue la bandeja.



7 Introduzca la bandeja.

Carga del alimentador multiuso

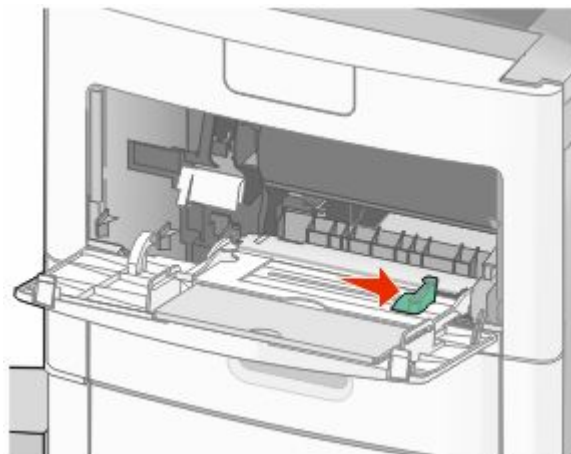
1 Tire hacia abajo de la puerta del alimentador multiuso.



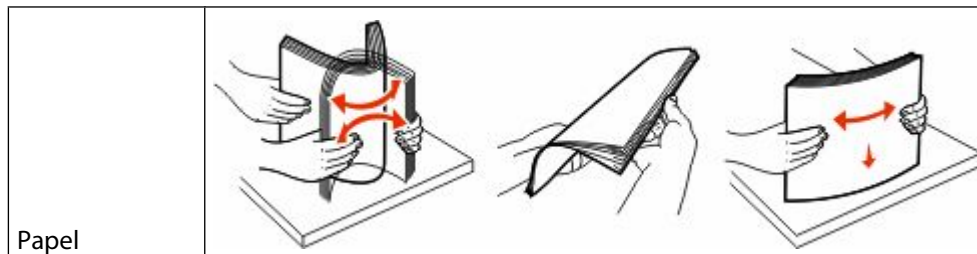
2 Tire de la extensión hasta que esté extendida por completo.



3 Deslice la guía de anchura hasta el lado derecho.

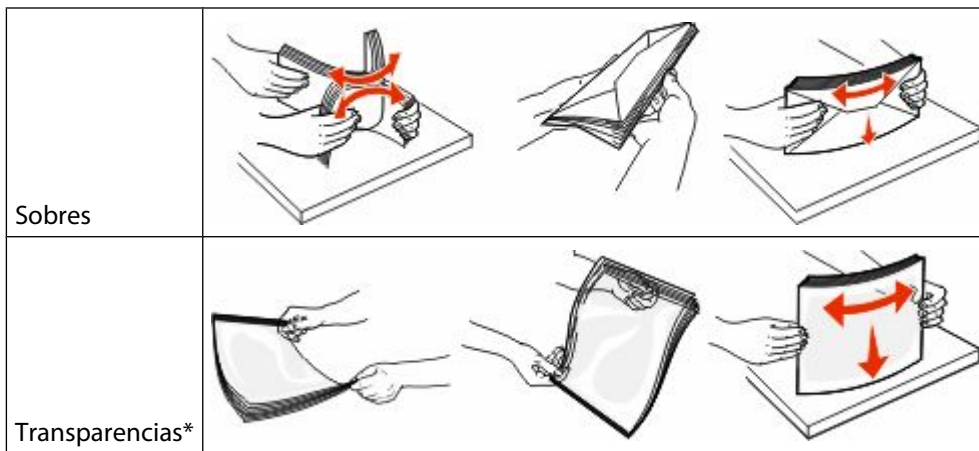


4 Flexione las hojas de papel o material de impresión especial hacia delante y hacia atrás para separarlas y, a continuación, airéelas. No las doble ni arrugue. Alinee los bordes en una superficie nivelada.



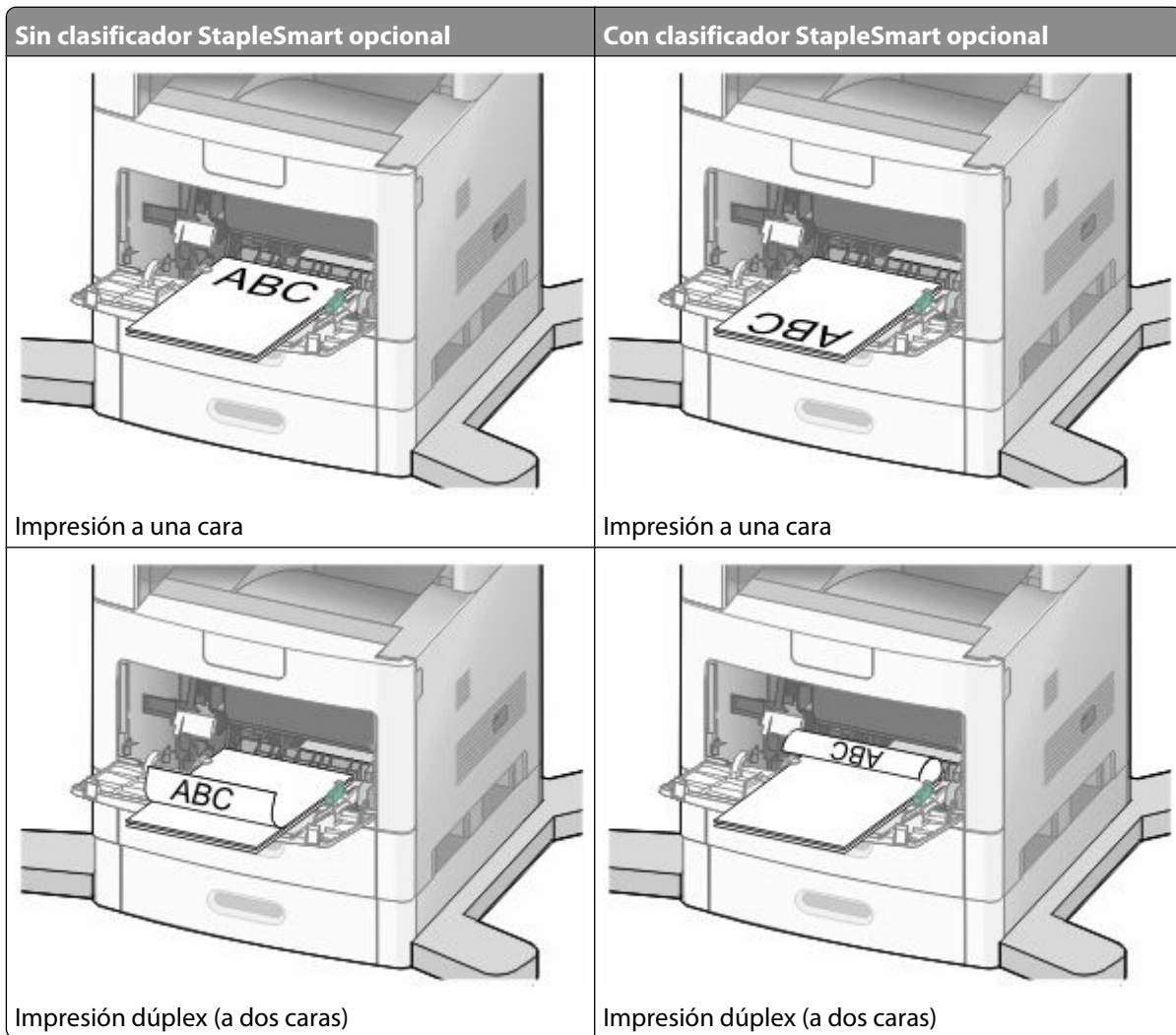
Papel

* Evite tocar la cara de impresión de las transparencias. Tenga cuidado de no rayarlas.



* Evite tocar la cara de impresión de las transparencias. Tenga cuidado de no rayarlas.

- 5** Cargue el papel o el material de impresión especial. Deslice con suavidad la pila de papel en el alimentador multiusado hasta que se detenga.



Notas:

- No exceda la altura de pila máxima intentando introducir más papel bajo el limitador de altura de pila.
- No cargue ni cierre la bandeja durante la impresión de un trabajo.
- Cargue sólo un tamaño y tipo de material de impresión a la vez.
- Cargue los sobres con la solapa hacia arriba.

Advertencia—Posibles daños: No utilice nunca sobres con sellos, cierres, broches, ventanas, revestimientos oleosos o autoadhesivos. Este tipo de sobres puede dañar seriamente la impresora.

6 Ajuste la guía de anchura para que toque ligeramente el borde de la pila de papel. Compruebe que el papel cabe con holgura en el alimentador multiuso, queda plano en él y no está doblado ni arrugado.

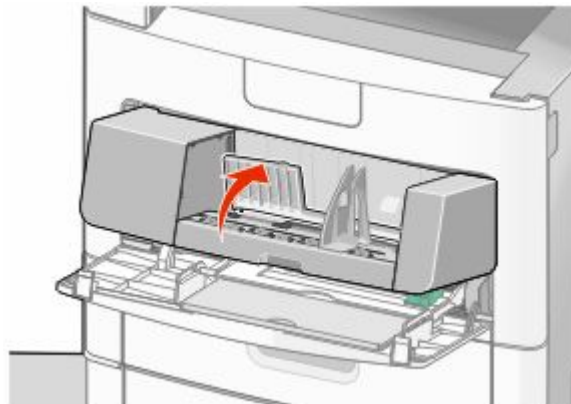
7 En el panel de control de la impresora, defina el tamaño y el tipo de papel.

Carga del alimentador de sobres

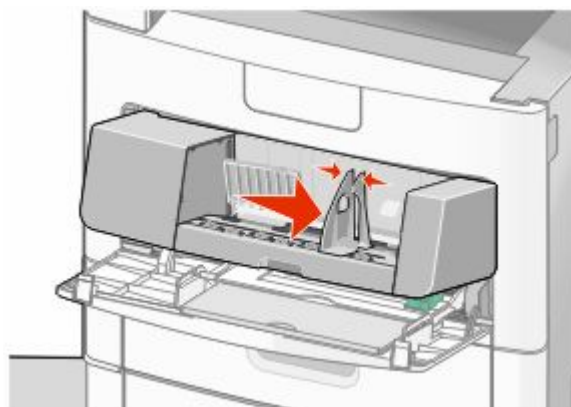
1 Ajuste el soporte de sobres según la longitud del sobre que vaya a cargar:

- **Sobres pequeños**—Cierre totalmente el soporte para sobres.
- **Sobres medianos**—Extienda el soporte para sobres hasta la posición intermedia.
- **Sobres grandes**—Abra completamente el soporte para sobres.

2 Levante el peso de sobres hacia atrás, hacia la impresora.



3 Deslice la guía de anchura hasta el lado derecho.



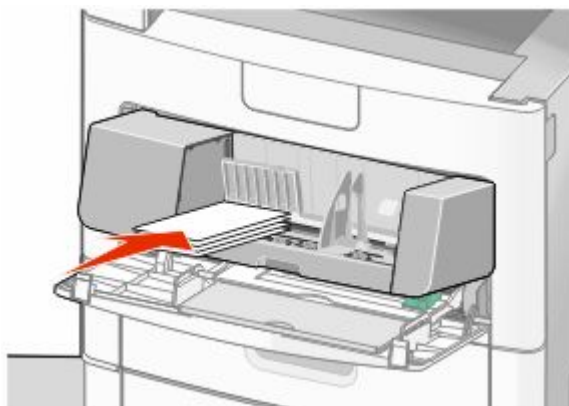
4 Prepare los sobres para cargarlos.

Flexione los sobres hacia delante y hacia atrás para evitar que se peguen entre sí; después, airéelos. No doble ni arrugue el papel. Alinee los bordes en una superficie nivelada.



5 Cargue la pila de sobres con la cara de la solapa hacia abajo.

Advertencia—Posibles daños: No utilice nunca sobres con sellos, cierres, broches, ventanas, revestimientos oleosos o autoadhesivos. Este tipo de sobres puede dañar seriamente la impresora.



Nota: No exceda la altura de pila máxima intentando introducir más papel bajo el limitador de altura de pila.

6 Ajuste la guía de anchura para que toque ligeramente el borde de la pila de papel.

7 Baje el peso de sobres para que toque la pila de papel.

8 En el panel de control de la impresora, defina el tamaño y el tipo de papel.

Cómo enlazar y anular los enlaces de bandejas

Enlace de bandejas

El enlace de bandejas es útil para trabajos de impresión grandes o para hacer varias copias. Cuando se vacía la bandeja enlazada, el papel se carga de la siguiente bandeja enlazada. Cuando los valores Tipo de papel y Tamaño del papel coinciden, las bandejas se enlazan automáticamente.

La impresora detecta automáticamente el valor Tamaño del papel en función de la posición de las guías del papel en cada bandeja, excepto en el alimentador multiuso. La impresora puede detectar los siguientes tamaños de papel: A4, A5, JIS B5, Carta, Legal, Ejecutivo y Universal. El alimentador multiuso y las bandejas que utilicen otros tamaños de papel se pueden enlazar manualmente mediante el menú Tamaño de papel disponible en el menú Tamaño/Tipo de menú.

Nota: Para enlazar el alimentador multiuso, el valor Configurar multiuso debe estar definido como Cassette en el menú Papel para que aparezca Tamaño de alimentador multiuso como elemento del menú.

El valor Tipo de papel debe definirse para todas las bandejas en el menú Tipo de papel disponible desde el menú Tamaño/Tipo del papel.

Anulación de enlace de bandejas

Las bandejas que no están enlazadas tienen valores *distintos*.

Para anular el enlace de una bandeja, cambie los siguientes valores para que no coincidan con los del resto de las bandejas.

- Tipo de papel (por ejemplo: Papel normal, Cabecera, Tipo personalizado <x>)

Los nombres para el tipo de papel describen las características del papel. Si el nombre que mejor describe al papel lo utilizan ya otras bandejas enlazadas, asigne otro tipo de papel a la bandeja en cuestión, como Tipo personalizado <x>, o bien defina su propio nombre personalizado.


- Tamaño del papel (por ejemplo: carta, A4, media carta)

Si carga un papel de distinto tamaño, el valor para el tamaño de papel de la bandeja se cambiará automáticamente. En el caso del alimentador multiuso, los valores para el tamaño de papel deben definirse manualmente en el menú correspondiente, ya que no se cambian de forma automática.

Advertencia—Posibles daños: No asigne nombres para el tipo de papel que no describan correctamente el tipo de papel cargado en la bandeja. La temperatura del fusor varía en función del tipo de papel especificado. El papel podría no procesarse correctamente si se selecciona un tipo de papel erróneo.

Asignación de un nombre de tipo de papel personalizado

Asigne un nombre de tipo de papel personalizado a una bandeja para establecer o anular un enlace con la misma.

- 1 Asegúrese de que la impresora está encendida y de que aparece el mensaje **Lista**.
- 2 En la pantalla de inicio, pulse .
- 3 Pulse **Menú Papel**.
- 4 Pulse **Tamaño/tipo de papel**.
- 5 Pulse las flechas del tipo de papel para la bandeja deseada hasta que aparezca el tipo personalizado correcto.
- 6 Pulse el número de bandeja o **Tipo alim. multiuso**.
- 7 Pulse **Enviar**.

Cambio de un nombre de tipo personalizado <x>

Puede utilizar el servidor Web incorporado o MarkVision™ para definir un nombre distinto al tipo personalizado <x> para cada tipo de papel personalizado que se vaya a cargar. Si realiza el cambio, los menús mostrarán los nombres nuevos en lugar del tipo personalizado <x>.

Para cambiar un nombre de tipo personalizado <x> desde el servidor Web incorporado:

- 1 Introduzca la dirección IP de la impresora en el campo de dirección del navegador Web.

Nota: Si no conoce la dirección IP de la impresora, imprima una página de configuración de red y busque la dirección IP en la sección TCP/IP.

- 2 Haga clic en **Valores**.

3 Debajo de valores predeterminados, haga clic en **Menú papel**.

4 Haga clic en **Nombres personalizados**.

5 Introduzca un nombre para el tipo de papel en el cuadro Nombre personalizado <x>.

Nota: este nombre personalizado sustituirá a otro de tipo personalizado <x> en los menús Tipos personalizados y Tamaño/tipo de papel.

6 Haga clic en **Enviar**.

7 Haga clic en **Tipos personalizados**.

Aparecerá el menú **Tipos personalizados** con el nombre personalizado que haya introducido.

8 Seleccione un valor para el tipo de papel en la lista que se muestra junto al nombre personalizado.

9 Haga clic en **Enviar**.

Instrucciones sobre el papel y el material especial

Instrucciones para el papel

Si se selecciona el papel y el material especial adecuados se reducen los problemas de impresión. Para obtener la mejor calidad de impresión, pruebe una muestra del papel o material especial antes de comprar grandes cantidades.

Características del papel

Las características de papel definidas a continuación afectan a la calidad y fiabilidad de la impresión. Tenga en cuenta estas características al planificar la adquisición de grandes cantidades de papel.

Peso

La impresora puede cargar automáticamente papel de fibra larga con un peso que oscile entre 60 y 176 g/m² (16–47 libras de alta calidad). El papel de menos de 60 g/m² (16 libras) puede que no sea lo bastante rígido para una correcta alimentación, lo que provocaría atascos. Para obtener los mejores resultados, utilice papel de 75 g/m² (20 libras de alta calidad) de fibra larga. Para el papel menor de 182 x 257 mm (7,2 x 10,1 pulg.), recomendamos un peso de 90 g/m² (24 libras) o superior.

Curvatura

La curvatura es la tendencia del papel a curvarse por los bordes. La curvatura excesiva puede provocar problemas de alimentación del papel. La curvatura puede producirse después de que el papel pase por la impresora, donde queda expuesto a altas temperaturas. Asimismo, almacenar el papel sin empaquetar en ambientes cálidos, húmedos, fríos o secos, incluso en la bandeja de papel, puede causar curvaturas en el papel antes de su impresión y provocar problemas de alimentación.

Suavidad

La suavidad del papel afecta directamente a la calidad de impresión. Si el papel es demasiado áspero, el tóner no se impregna de forma adecuada. Si el papel es demasiado suave, puede provocar problemas de alimentación o de calidad de impresión. Utilice siempre papel que esté comprendido entre 100 y 300 puntos Sheffield; la suavidad que proporciona la mejor calidad de impresión oscila entre los 150 y 250 puntos Sheffield.

Nivel de humedad

La cantidad de humedad del papel afecta tanto a la calidad de impresión como a la capacidad que tiene la impresora para cargar el papel correctamente. Deje el papel en su embalaje original hasta el momento de utilizarlo. De esta forma, se limita la exposición del papel a los cambios de humedad que pueden degradar su rendimiento.

Acondicione el papel antes de imprimir guardándolo en su embalaje original en el mismo ambiente que la impresora durante 24-48 horas antes de imprimir. Prolongue el tiempo a varios días si el entorno de almacenamiento o transporte es muy diferente del entorno de la impresora. El papel grueso puede requerir un período de acondicionamiento más prolongado.

Dirección de la fibra

Fibra hace referencia a la alineación de las fibras del papel en una hoja. La fibra puede ser del tipo *fibra larga*, en el sentido de la longitud del papel, o *fibra corta*, en el sentido de la anchura del papel.

Para papel de 60–176 g/m² (16–47 libras de alta calidad), se recomienda la fibra larga. Para el papel con un peso superior a 176 g/m², se recomienda la fibra corta.

Contenido de fibra

La mayoría del papel xerográfico de alta calidad está fabricado a partir de pulpa de madera 100% tratada químicamente. Este contenido le proporciona un alto grado de estabilidad, provoca menos problemas de alimentación y produce una mejor calidad de impresión. El papel que contiene fibras como el algodón puede afectar negativamente al manejo del papel.

Para obtener más información sobre el papel con contenido de fibra reciclada, consulte “Uso de papel reciclado y otro papel de oficina” en la página 86.

Papel no recomendado

No es aconsejable utilizar con la impresora los tipos de papel siguientes:

- Tipos de papel tratados químicamente, utilizados para hacer copias sin papel carbón, también denominados tipos de papel sin carbón, papel sin copia carbón (CCP) o papel que no necesita carbón (NCR).
- Tipos de papel preimpresos con productos químicos que puedan contaminar la impresora.
- Tipos de papel preimpresos que se puedan ver afectados por la temperatura del fusor de la impresora.
- Tipos de papel preimpresos que necesiten un registro (ubicación exacta de la impresión en la página) mayor que $\pm 2,3$ mm ($\pm 0,09$ pulg.), como los formularios de reconocimiento óptico de caracteres (OCR).

En algunos casos, se puede ajustar el registro con una aplicación de software para imprimir correctamente en estos formularios.

- Tipos de papel tratado (borrable de alta calidad), papel sintético, térmico.
- Tipos de papel con bordes ásperos, con superficie de textura áspera o gruesa o con curvaturas
- Papel reciclado que no cumpla la normativa EN12281:2002 (europea)
- Papel con un peso inferior a 60 g/m² (16 libras).
- Formularios o documentos multicopia

Selección del papel

El uso del papel correcto evita los atascos y garantiza una impresión sin problemas.

Para evitar atascos y una baja calidad de impresión:

- Utilice *siempre* papel nuevo, sin dañar.
- Antes de cargar el papel, es preciso conocer la cara de impresión recomendada del papel. Esta información suele venir indicada en el embalaje del papel.
- No utilice papel cortado o recortado manualmente.
- No mezcle tamaños, pesos o tipos de papel en el mismo origen, ya que se pueden producir atascos.
- No utilice papeles tratados a menos que estén diseñados específicamente para la impresión electrofotográfica.

Selección de formularios preimpresos y papel con cabecera

Siga estas instrucciones cuando seleccione formularios preimpresos y papel con cabecera:

- Utilice papeles de fibra larga con un peso de entre 60 y 90 g/m².
- Utilice sólo formularios y papel con cabecera impresos mediante un proceso de impresión litográfica o grabado.
- Evite los papeles con superficies de textura áspera o gruesa.

Utilice papeles impresos con tintas resistentes al calor, diseñados para su uso en copiadoras xerográficas. La tinta debe poder soportar temperaturas de hasta 230 °C (446 °F) sin derretirse o liberar emisiones peligrosas. Utilice tintas que no se vean afectadas por la resina del tóner. Normalmente, las tintas que se imprimen mediante un proceso de oxidación y las tintas oleosas cumplen estos requisitos, las de látex puede que no. En caso de duda, póngase en contacto con su proveedor de papel.

Los tipos de papel preimpresos, como el papel con cabecera, deben poder soportar temperaturas de hasta 230 °C (446 °F) sin derretirse o liberar emisiones peligrosas.

Uso de papel reciclado y otro papel de oficina

Puede usar en la impresora papel reciclado diseñado específicamente para impresoras láser (electrofotográficas). Sin embargo, no se puede asegurar que la alimentación se realice correctamente con *todo tipo* de papel reciclado.

Las directrices que se ofrecen a continuación son las que normalmente se aplican para el papel reciclado.

- Bajo contenido en humedad (4% – 5%)
- Suavidad adecuada (100–200 unidades Sheffield, o 140–350 unidades Bendtsen en Europa)

Nota: Algunos tipos de papel mucho más suaves (como los papeles para láser de 24 lb de alta calidad, 50–90 unidades Sheffield) y mucho más ásperos (como los papeles de algodón de alta calidad, 200–300 unidades Sheffield) han sido desarrollados para funcionar muy bien en las impresoras láser, a pesar de su textura de superficie. Antes de usar estos tipos de papel, consulte con su proveedor de papel.

- Coeficiente de fricción adecuado (0,4 – 0,6)
- Suficiente resistencia a la flexión en la dirección de la alimentación

Es posible que el papel reciclado, el papel más ligero (<60 g/m² [16 lb de alta calidad]) y/o de menor espesor (<3,8 mils [0,1 mm]) y el papel de fibra corta para impresoras con alimentación en orientación vertical (o borde corto) tengan menos resistencia a la flexión de lo requerido para realizar una alimentación de papel fiable. Antes de usar estos tipos de papel para impresión (electrofotográfica) láser, consulte con su proveedor de papel. Recuerde que se trata de meras directrices generales y que es posible que incluso aunque el papel cumpla estos requisitos puede ocasionar problemas en la alimentación).

Almacenamiento del papel

Utilice estas instrucciones de almacenamiento del papel para evitar los atascos y la calidad de impresión desigual:

- Para obtener los mejores resultados, almacene el papel con una temperatura de 21 °C (70 °F) y una humedad relativa del 40%. La mayoría de fabricantes de etiquetas recomiendan imprimir dentro de un intervalo de temperaturas entre 18 y 24 °C (de 65 a 75 °F) con una humedad relativa entre el 40 y el 60%.
- Almacene el papel en cajas siempre que sea posible, preferiblemente en una plataforma o estantería en lugar de en el suelo.
- Almacene paquetes individuales en una superficie plana.
- No coloque nada sobre los paquetes individuales de papel.

Tamaños, tipos y pesos de papel admitidos

En las siguientes tablas se proporciona información sobre las fuentes de papel estándares y opcionales y los tipos de papel que admiten.

Nota: Para usar un tamaño de papel no enumerado, configure un tamaño universal.

Tamaños de papel admitidos por la impresora

Tamaño del papel	Dimensiones	Bandejas de 250 o 550 hojas (estándar u opcional)	Bandeja de 2000 hojas opcional	Alimentador multiuso	Unidad dúplex
A4	210 x 297 mm (8,3 x 11,7 pulgadas)	✓	✓	✓	✓
A5	148x210 mm (5,8x8,3 pulgadas)	✓	X	✓	✓
A6^{1,2}	105 x 148 mm (4,1 x 5,8 pulgadas)	X	X	✓	X
JIS B5	182 x 257 mm (7,2 x 10,1 pulgadas)	✓	X	✓	✓
Carta	216 x 279 mm (8,5 x 11 pulgadas)	✓	✓	✓	✓
Legal	216 x 356 mm (8,5 x 14 pulgadas)	✓	✓	✓	✓
Ejecutivo	184 x 267 mm (7,3 x 10,5 pulgadas)	✓	X	✓	✓
Oficio¹	216 x 340 mm (8,5 x 13,4 pulgadas)	✓	X	✓	✓
Folio¹	216 x 330 mm (8,5 x 13 pulgadas)	✓	X	✓	✓
Media carta¹	140 x 216 mm (5,5 x 8,5 pulgadas)	✓	X	✓	X

¹ Este tamaño sólo aparece en el menú Tamaño del papel cuando el origen del papel no admite el sensor de tamaño o esta función está desactivada.

² Este tamaño sólo lo admite la bandeja de salida estándar.

³ Este valor de tamaño da un formato a la página 216 x 356 mm (8,5 x 14 pulg.) a menos que sea la aplicación de software la que especifique el tamaño.

⁴ Para admitir la impresión dúplex, la anchura Universal debe estar entre 148 mm (5,8 pulg.) y 216 mm (8,5 pulg.); la longitud Universal debe estar entre 182 mm (7,2 pulg.) y 356 mm (14 pulg.).

Tamaño del papel	Dimensiones	Bandejas de 250 o 550 hojas (estándar u opcional)	Bandeja de 2000 hojas opcional	Alimentador multiusos	Unidad dúplex
Universal ^{3,4}	138 x 210 mm (5,5 x 8,3 pulg.) hasta 216 x 356 mm (8,5 x 14 pulg.)	✓	X	✓	X
	70 x 127 mm (2,8 x 5 pulg.) hasta 216 x 356 mm (8,5 x 14 pulg.)	X	X	✓	X
	148 x 182 mm (5,8 x 7,7 pulg.) hasta 216 x 356 mm (8,5 x 14 pulg.)	✓	X	✓	✓
Sobre 7 3/4 (Monarch)	98 x 191 mm (3,9 x 7,5 pulgadas)	X	X	✓	X
Sobre 9	98 x 225 mm (3,9 x 8,9 pulgadas)	X	X	✓	X
Sobre 10	105 x 241 mm (4,1 x 9,5 pulgadas)	X	X	✓	X
Sobre DL	110 x 220 mm (4,3 x 8,7 pulgadas)	X	X	✓	X
Otros sobres	98 x 162 mm (3,9 x 6,4 pulg.) a 176 x 250 mm (6,9 x 9,8 pulg.)	X	X	✓	X

¹ Este tamaño sólo aparece en el menú Tamaño del papel cuando el origen del papel no admite el sensor de tamaño o esta función está desactivada.

² Este tamaño sólo lo admite la bandeja de salida estándar.

³ Este valor de tamaño da un formato a la página 216 x 356 mm (8,5 x 14 pulg.) a menos que sea la aplicación de software la que especifique el tamaño.

⁴ Para admitir la impresión dúplex, la anchura Universal debe estar entre 148 mm (5,8 pulg.) y 216 mm (8,5 pulg.); la longitud Universal debe estar entre 182 mm (7,2 pulg.) y 356 mm (14 pulg.).

Nota: Está disponible una bandeja ajustable universal de 250 hojas opcional para tamaños inferiores a A5, como las tarjetas de índice.

Tipos y pesos de papel admitidos por la impresora

El motor de la impresora admite papeles de 60–176 g/m² (16–47 libras) de peso. La unidad dúplex admite papeles de 63–170 g/m² (17–45 libras) de peso.

Tipo de papel	Bandejas de 250 o 550 hojas (estándar u opcional)	Bandeja de 2000 hojas opcional	Alimentador multiuso	Unidad dúplex
Papel <ul style="list-style-type: none"> • Normal • Alta calidad • Color • Personalizado • Cabecera • Ligero • Pesado • Preimpreso • Rugoso/algodón • Reciclado 	✓	✓	✓	✓
Cartulina	✓	✓	✓	✓
Sobres	X	X	✓	X
Etiquetas ¹	✓	✓	✓	✓
Transparencias	✓	✓	✓	✓

¹ Las etiquetas de papel de una cara se admiten sólo para uso ocasional: no más de 20 páginas de etiquetas al mes. No se admiten las etiquetas de vinilo, las usadas en farmacia y las de doble hoja.

Advertencia—Posibles daños: Imprimir más de 20 páginas de etiquetas de papel al mes puede dañar la unidad dúplex.


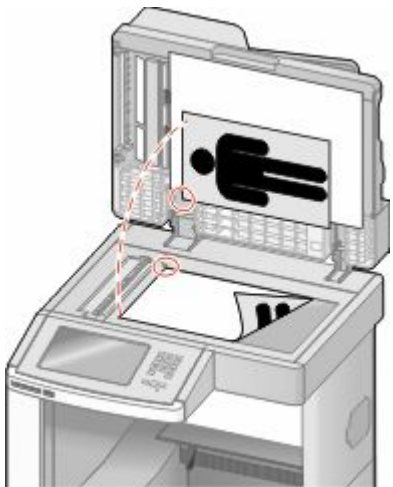
Las bandejas de salida admiten estos tipos y pesos de papel

Utilice esta tabla para determinar los destinos de salida posible para los trabajos de impresión que utilizan los tipos y pesos de papel admitidos. La capacidad de papel de cada bandeja de salida se indica entre paréntesis. Las estimaciones de capacidad se calculan en función del papel de 75 g/m² (20 libras).

El clasificador admite papeles de 60–176 g/m² (16–47 libras) de peso.


Tipo de papel	Bandeja de salida estándar (350 ó 550 hojas)	Hardware opcional		
		Amplificador de salida (550 hojas) o apilador de salida de alta capacidad (1850 hojas)	Buzón de 4 bandejas (400 hojas) ¹	ClasificadorStapleSmart II (500 hojas) ²
Papel <ul style="list-style-type: none"> • Normal • Alta calidad • Color • Personalizado • Cabecera • Ligero • Pesado • Preimpreso • Rugoso/algodón • Reciclado 	✓	✓	✓	✓
Cartulina	✓	✓	X	X
Sobres	✓	✓	X	X
Etiquetas	✓	✓	X	X
Transparencias	✓	✓	X	X
¹ Admite papeles de 60-90 g/m ² (16-24 libras) de peso. ² Máximo de 50 hojas de papel de 75 g/m ² (20 libras) por paquete grapado. Los resultados pueden variar con papel más pesado.				

Copias

ADF	Cristal del escáner
 <p>Utilice el ADF para documentos de varias páginas.</p>	 <p>Utilice el cristal del escáner para páginas individuales, objetos pequeños (como postales o fotografías), transparencias, papel fotográfico o material de poco grosor (como recortes de revistas).</p>

Realización de copias

Realización de una copia rápida

- 1 Cargue el documento original hacia arriba con el borde corto primero en el alimentador automático de documentos (ADF) o hacia abajo sobre el cristal del escáner.
Nota: No cargue en el ADF postales, fotografías, objetos pequeños, transparencias, papel fotográfico o material de poco grosor (como recortes de revistas). Coloque estos elementos sobre el cristal del escáner.
- 2 Si carga un documento en el ADF, ajuste las guías del papel.
- 3 En el panel de control de la impresora, pulse .
- 4 Si ha colocado el documento en el cristal del escáner, pulse **Terminar el trabajo** para volver a la pantalla inicial.

Copia mediante el ADF

- 1 Cargue el documento original hacia arriba con el borde corto primero en el ADF.
Nota: No cargue en el ADF postales, fotografías, objetos pequeños, transparencias, papel fotográfico o material de poco grosor (como recortes de revistas). Coloque estos elementos sobre el cristal del escáner.
- 2 Ajuste las guías del papel.
- 3 En la pantalla inicial, pulse **Copiar** o utilice el teclado para introducir el número de copias.
Aparece la pantalla de copia.

4 Cambie la configuración de la copia si es necesario.

5 Pulse **Copia**.

Copia mediante el cristal del escáner

1 Coloque el documento original boca abajo sobre el cristal del escáner en la esquina superior izquierda.

2 En la pantalla inicial, pulse **Copiar** o utilice el teclado para introducir el número de copias.

Aparece la pantalla de copia.

3 Cambie la configuración de la copia si es necesario.

4 Pulse **Copia**.

5 Si tiene más páginas que digitalizar, coloque el siguiente documento sobre el cristal del escáner y, a continuación, pulse **Digitalizar siguiente**.

6 Pulse **Terminar el trabajo** para volver a la pantalla inicial.

Copia de fotografías

1 Coloque una fotografía hacia abajo sobre el cristal del escáner en la esquina superior izquierda.

2 En la pantalla inicial, pulse **Copiar**.

3 Pulse **Opciones**.

4 Pulse **Contenido**.

5 Pulse **Fotografía**.

6 Pulse **Terminado**.

7 Pulse **Copia**.

8 Pulse **Digitalizar página siguiente** o **Terminar el trabajo**.

Copias en papel especializado

Realización de transparencias

1 Cargue el documento original hacia arriba con el borde corto primero en el alimentador automático de documentos (ADF) o hacia abajo sobre el cristal del escáner.

Nota: No cargue en el ADF postales, fotografías, objetos pequeños, transparencias, papel fotográfico o material de poco grosor (como recortes de revistas). Coloque estos elementos sobre el cristal del escáner.

2 Si carga un documento en el ADF, ajuste las guías del papel.

3 En la pantalla inicial, pulse **Copiar**.

4 Pulse **Copiar de** y, a continuación, identifique el tamaño del documento original.

- 5 Pulse **Copiar en** y, a continuación, seleccione la bandeja que contenga transparencias o el **Alimentador multiuso** y coloque las transparencias en el alimentador multiuso.
- 6 Seleccione el tamaño de las transparencias deseado y, a continuación, pulse **Continuar**.
- 7 Pulse las flechas hasta que aparezca **Transparencia**.
- 8 Pulse **Transparencia** y, a continuación, **Continuar**.
- 9 Pulse **Copia**.

Copia de la cabecera

- 1 Cargue el documento original hacia arriba con el borde corto primero en el alimentador automático de documentos (ADF) o hacia abajo sobre el cristal del escáner.
Nota: No cargue en el ADF postales, fotografías, objetos pequeños, transparencias, papel fotográfico o material de poco grosor (como recortes de revistas). Coloque estos elementos sobre el cristal del escáner.
- 2 Si carga un documento en el ADF, ajuste las guías del papel.
- 3 En la pantalla inicial, pulse **Copiar**.
- 4 Pulse **Copiar de** y, a continuación, identifique el tamaño del documento original.
- 5 Pulse **Copiar en** y, a continuación, pulse **Alimentador manual** y coloque el papel con cabecera hacia arriba con el borde superior primero en el alimentador multiuso.
- 6 Seleccione el tamaño de la cabecera deseado y, a continuación, pulse **Continuar**.
- 7 Pulse las flechas hasta que aparezca **Cabecera**.
- 8 Pulse **Cabecera** y, a continuación, pulse **Continuar**.
- 9 Pulse **Copia**.

Personalización de valores de copia

Copia de un tamaño a otro

- 1 Cargue el documento original hacia arriba con el borde corto primero en el alimentador automático de documentos (ADF) o hacia abajo sobre el cristal del escáner.
Nota: No cargue en el ADF postales, fotografías, objetos pequeños, transparencias, papel fotográfico o material de poco grosor (como recortes de revistas). Coloque estos elementos sobre el cristal del escáner.
- 2 Si carga un documento en el ADF, ajuste las guías del papel.
- 3 En la pantalla de inicio, pulse **Copiar**.
- 4 Pulse **Copiar de** y, a continuación, identifique el tamaño del documento original.
- 5 Pulse **Copiar en** y, a continuación, seleccione el tamaño en el que desea realizar la copia.
Nota: Si selecciona un tamaño de papel diferente al de "Copiar de", la impresora ajustará el tamaño automáticamente.
- 6 Pulse **Copia**.

Realización de copias con papel de una bandeja seleccionada

Durante el proceso de copia, puede seleccionar la bandeja que contiene el tipo de papel que desea. Por ejemplo, si un tipo de material especial se encuentra en el alimentador multiuso y desea realizar copias en él:

- 1 Cargue el documento original hacia arriba con el borde corto primero en el alimentador automático de documentos (ADF) o hacia abajo sobre el cristal del escáner.

Nota: No cargue en el ADF postales, fotografías, objetos pequeños, transparencias, papel fotográfico o material de poco grosor (como recortes de revistas). Coloque estos elementos sobre el cristal del escáner.

- 2 Si carga un documento en el ADF, ajuste las guías del papel.
- 3 En la pantalla inicial, pulse **Copiar**.
- 4 Pulse **Copiar de** y, a continuación, identifique el tamaño del documento original.
- 5 Pulse **Copiar en** y, a continuación, seleccione el **Alimentador manual** o la bandeja que contenga el tipo de papel que desea.

Nota: Si elige el alimentador manual, también tendrá que seleccionar el tipo y el tamaño del papel.

- 6 Pulse **Copia**.

Copia de un documento con tamaños de papel mixtos

Utilice el alimentador automático de documentos para copiar un documento original con tamaños de papel mixtos. Según el tamaño de papel cargado y los valores de "Copiar en" y "Copiar de", cada copia se imprime en tamaños de papel mixto (Ejemplo 1) o se ajusta para un tamaño concreto (Ejemplo 2).

Ejemplo 1: copia en tamaños de papel mixtos

La impresora tiene dos bandejas de papel, una cargada con papel Carta y otra con papel Legal. Es necesario copiar un documento que contiene páginas tanto de tamaño Carta como Legal.

- 1 Cargue el documento original hacia arriba con el borde corto primero en el alimentador automático de documentos (ADF) o hacia abajo sobre el cristal del escáner.

Nota: No cargue en el ADF postales, fotografías, objetos pequeños, transparencias, papel fotográfico o material de poco grosor (como recortes de revistas). Coloque estos elementos sobre el cristal del escáner.

- 2 Si carga un documento en el ADF, ajuste las guías del papel.
- 3 En la pantalla inicial, pulse **Copiar**.
- 4 Pulse **Copiar de** y, a continuación, pulse **Sensor tamaño automático**.
- 5 Pulse **Copiar en** y, a continuación, pulse **Correspondencia de tamaño auto**.
- 6 Pulse **Copia**.

El escáner identifica los tamaños de papel mixtos conforme los escanea. Las copias se imprimen en los tamaños de papel mixtos que se correspondan con los tamaños del documento original.

Ejemplo 2: copia en un tamaño de papel único

La impresora tiene una bandeja de papel cargada con papel de tamaño Carta. Es necesario copiar un documento que contiene páginas tanto de tamaño Carta como Legal.

- 1 Cargue el documento original hacia arriba con el borde corto primero en el alimentador automático de documentos (ADF) o hacia abajo sobre el cristal del escáner.

Nota: No cargue en el ADF postales, fotografías, objetos pequeños, transparencias, papel fotográfico o material de poco grosor (como recortes de revistas). Coloque estos elementos sobre el cristal del escáner.

- 2 Si carga un documento en el ADF, ajuste las guías del papel.
- 3 En la pantalla inicial, pulse **Copiar**.
- 4 Pulse **Copiar de y**, a continuación, pulse **Mezcla Carta/Legal**.
- 5 Pulse **Copiar a y**, a continuación, **Carta**.
- 6 Pulse **Copia**.

El escáner identifica los tamaños de papel mixtos conforme los escanea y ajusta las páginas de tamaño Legal para imprimirse en papel de tamaño Carta.

Copia en ambas caras del papel (dúplex)

- 1 Cargue el documento original hacia arriba con el borde corto primero en el alimentador automático de documentos (ADF) o hacia abajo sobre el cristal del escáner.

Nota: no cargue en el alimentador postales, fotografías, objetos pequeños, transparencias, papel fotográfico o material de poco grosor (como recortes de revistas). Coloque estos elementos sobre el cristal del escáner.

- 2 Si carga un documento en el alimentador automático de documentos, ajuste las guías de papel.
- 3 En la pantalla principal, pulse **Copia**.
- 4 En el área Caras (dúplex), pulse el botón correspondiente al modo en que desea realizar la impresión dúplex.

El primer número representa las caras de los documentos originales; el segundo número representa las caras de la copia. Por ejemplo, seleccione el valor de una a dos caras si los originales están a una cara y desea copias a dos caras.

- 5 Pulse **Copia**.

Reducción o ampliación de copias

Las copias se pueden reducir al 25% del tamaño del documento original o aumentarse al 400% del mismo. El valor predeterminado de fábrica para Ajustar tamaño es Automático. Si deja Ajustar tamaño definido en Automático, el contenido del documento original se ajustará al tamaño del papel en el que está copiando.

Para reducir o ampliar una copia:

- 1 Cargue el documento original hacia arriba con el borde corto primero en el alimentador automático de documentos (ADF) o hacia abajo sobre el cristal del escáner.

Nota: No cargue en el ADF postales, fotografías, objetos pequeños, transparencias, papel fotográfico o material de poco grosor (como recortes de revistas). Coloque estos elementos sobre el cristal del escáner.

- 2 Si carga un documento en el ADF, ajuste las guías del papel.

- 3 En la pantalla inicial, pulse **Copiar**.
- 4 En el área Ajustar tamaño, pulse las flechas para ampliar o reducir las copias.
Si toca Copiar en o Copiar de después de definir Graduar manualmente, el valor de Graduar volverá a Automático.
- 5 Pulse **Copia**.

Cómo ajustar la calidad de copia

- 1 Cargue el documento original hacia arriba con el borde corto hacia delante en el alimentador automático de documentos (ADF), o bien hacia abajo en el cristal del escáner.
Nota: No cargue en el alimentador postales, fotografías, objetos pequeños, transparencias, papel fotográfico o material de poco grosor (como recortes de revistas). Coloque dichos elementos sobre el cristal del escáner.
- 2 Si carga un documento en el ADF, ajuste las guías del papel.
- 3 En la pantalla de inicio, pulse **Copiar**.
- 4 Pulse **Opciones**.
- 5 Pulse **Contenido**.
- 6 Pulse el botón que mejor represente lo que está copiando:
 - **Texto:** se utiliza para los documentos originales que sean principalmente texto o dibujos artísticos.
 - **Texto/Foto:** se utiliza si los documentos originales son una mezcla de texto y gráficos o imágenes.
 - **Fotografía:** se utiliza si los documentos originales son fotografías de alta calidad o impresiones realizadas con inyección de tinta.
 - **Imagen impresa:** se utiliza al copiar fotografías, gráficos de media tinta, como documentos impresos con una impresora láser, o páginas de una revista o de un periódico, compuestas principalmente de imágenes.
- 7 Pulse **Terminado**.
- 8 Pulse **Copia**.

Clasificación de copias

Si imprime varias copias de un documento, puede elegir entre imprimir cada copia como un conjunto (clasificada) o imprimir las copias como grupos de páginas (no clasificadas).

Clasificadas



Sin clasificar



Clasificar está fijado como Activado de forma predeterminada. Si no desea clasificar sus copias, cambie el valor a Desactivado.

Para desactivar la clasificación:

1 Cargue el documento original hacia arriba con el borde corto primero en el alimentador automático de documentos (ADF) o hacia abajo sobre el cristal del escáner.

Nota: No cargue en el ADF postales, fotografías, objetos pequeños, transparencias, papel fotográfico o material de poco grosor (como recortes de revistas). Coloque estos elementos sobre el cristal del escáner.

2 Si carga un documento en el ADF, ajuste las guías del papel.

3 En la pantalla inicial, pulse **Copiar**.

4 Utilice el teclado numérico para introducir el número de copias.

5 Pulse **Desactivado** si no desea que las copias se clasifiquen.

6 Pulse **Copia**.

Colocación de hojas de separación entre copias

1 Cargue el documento original hacia arriba con el borde corto primero en el alimentador automático de documentos (ADF) o hacia abajo sobre el cristal del escáner.

Nota: No cargue en el ADF postales, fotografías, objetos pequeños, transparencias, papel fotográfico o material de poco grosor (como recortes de revistas). Coloque estos elementos sobre el cristal del escáner.

2 Si carga un documento en el ADF, ajuste las guías del papel.

3 En la pantalla inicial, pulse **Copiar**.

4 Pulse **Opciones**.

5 Pulse **Hojas de separación**.

Nota: Debe estar activada la clasificación para que se coloquen hojas de separación entre las copias. Si está desactivada, las hojas de separación se agregarán al final del trabajo de impresión.

6 Seleccione una de las siguientes opciones:

- **Entre copias**
- **Entre trabajos**
- **Entre páginas**

7 Pulse **Terminado**.

8 Pulse **Copia**.

Copia de varias páginas en una sola hoja

Para ahorrar papel, puede copiar dos o cuatro páginas consecutivas de un documento de varias páginas en una sola hoja de papel.

Notas:

- El tamaño del papel debe estar definido en Carta, Legal, A4 o B5 JIS.
- El tamaño de copia debe estar definido en 100%.

1 Cargue el documento original hacia arriba con el borde corto primero en el alimentador automático de documentos (ADF) o hacia abajo sobre el cristal del escáner.

Nota: No cargue en el ADF postales, fotografías, objetos pequeños, transparencias, papel fotográfico o material de poco grosor (como recortes de revistas). Coloque estos elementos sobre el cristal del escáner.

2 Si carga un documento en el ADF, ajuste las guías del papel.

3 En la pantalla inicial, pulse **Copiar**.

4 Seleccione un valor de impresión dúplex.

5 Pulse **Opciones**.

6 Pulse **Ahorro papel**.

7 Seleccione la salida deseada.

8 Pulse **Imprimir bordes de página** si desea que se dibuje un cuadro alrededor de cada página de las copias.

9 Pulse **Terminado**.

10 Pulse **Copia**.

Creación de un trabajo personalizado (creación de trabajos)

El trabajo personalizado o creación de trabajos se utiliza para combinar uno o varios conjuntos de documentos originales en un único trabajo de copia. Cada conjunto se puede digitalizar utilizando distintos parámetros de trabajo. Cuando se envía un trabajo de copia y Trabajo personalizado está activado, el escáner digitaliza el primer conjunto de documentos originales utilizando los parámetros proporcionados y, a continuación, digitaliza el siguiente conjunto con los mismos parámetros o con otros distintos.

La definición de "conjunto" depende del origen de la digitalización:

- Si digitaliza un documento sobre el cristal del escáner, un conjunto está formado por una página.
- Si digitaliza varias páginas con el alimentador automático de documentos, un conjunto está formado por todas las páginas digitalizadas hasta que el alimentador automático de documentos se queda vacío.
- Si digitaliza una página con el alimentador automático de documentos, un conjunto está formado por una página.

Por ejemplo:

1 Cargue el documento original hacia arriba con el borde corto primero en el alimentador automático de documentos (ADF) o hacia abajo sobre el cristal del escáner.

Nota: No cargue en el ADF postales, fotografías, objetos pequeños, transparencias, papel fotográfico o material de poco grosor (como recortes de revistas). Coloque estos elementos sobre el cristal del escáner.

2 Si carga un documento en el ADF, ajuste las guías del papel.

3 En la pantalla inicial, pulse **Copiar**.

4 Pulse **Opciones**.

5 Pulse **Trabajo personalizado**.

6 Pulse **Activado**.

7 Pulse **Terminado**.

8 Pulse **Copia**.

Cuando se alcanza el final de un conjunto, aparece la pantalla de digitalización.

9 Cargue el documento siguiente hacia arriba, con el borde corto primero en el alimentador automático de documentos, o hacia abajo sobre el cristal del escáner y, a continuación, pulse **Digitalizar alimentador automático de documentos** o **Digitalizar superficie**.

Nota: Si es necesario, cambie los valores del trabajo.

10 Si tiene otro documento para digitalizar, cárguelo hacia arriba, con el borde corto primero en el alimentador automático de documentos, o hacia abajo sobre el cristal del escáner y, a continuación, pulse **Digitalizar alimentador automático de documentos** o **Digitalizar superficie**. De lo contrario, pulse **Terminar el trabajo**.

Interrumpir trabajos

La opción Interrumpir trabajos detiene el trabajo de impresión actual y permite imprimir copias.

Nota: para que esta característica funcione, deberá estar activado el ajuste Interrumpir trabajos.

1 Cargue el documento original hacia arriba con el borde corto primero en el alimentador automático de documentos (ADF) o hacia abajo sobre el cristal del escáner.

Nota: No cargue en el ADF postales, fotografías, objetos pequeños, transparencias, papel fotográfico o material de poco grosor (como recortes de revistas). Coloque estos elementos sobre el cristal del escáner.

2 Si carga un documento en el ADF, ajuste las guías del papel.

3 En el panel de control de la impresora, pulse .

4 Si ha colocado el documento en el cristal del escáner, pulse **Terminar el trabajo** para volver a la pantalla inicial.

Colocación de información en copias

Colocación de fecha y hora en la parte superior de cada página

1 Cargue el documento original hacia arriba con el borde corto primero en el alimentador automático de documentos (ADF) o hacia abajo sobre el cristal del escáner.

Nota: No cargue en el ADF postales, fotografías, objetos pequeños, transparencias, papel fotográfico o material de poco grosor (como recortes de revistas). Coloque estos elementos sobre el cristal del escáner.

2 Si carga un documento en el ADF, ajuste las guías del papel.

3 En la pantalla inicial, pulse **Copiar**.

4 Pulse **Opciones**.

5 Pulse **Encabezado/Pie**.

6 Seleccione un área de la página para poner la fecha y la hora.

7 Pulse **Fecha/Hora** y, a continuación, **Continuar**.

8 Pulse **Terminado**.

9 Pulse **Copia**.

Colocación de un mensaje de plantilla en cada página

Se puede agregar un mensaje de la plantilla en cada página. Puede elegir entre los mensajes Urgente, Confidencial, Copia o Borrador. Para agregar un mensaje a las copias:

1 Cargue el documento original hacia arriba con el borde corto primero en el alimentador automático de documentos (ADF) o hacia abajo sobre el cristal del escáner.

Nota: No cargue en el ADF postales, fotografías, objetos pequeños, transparencias, papel fotográfico o material de poco grosor (como recortes de revistas). Coloque estos elementos sobre el cristal del escáner.

2 Si carga un documento en el ADF, ajuste las guías del papel.

3 En la pantalla inicial, pulse **Copiar**.

4 Pulse **Opciones**.

5 Pulse **Plantilla**.

6 Pulse el botón que contenga la plantilla que desea utilizar.

7 Pulse **Terminado**.

8 Pulse **Copia**.

Cancelación de un trabajo de copia

Cancelación de un trabajo de copia mientras el documento se encuentra en el ADF.

Cuando el ADF empieza a procesar un documento, aparece la pantalla de digitalización. Para cancelar el trabajo de copia, pulse **Cancelar trabajo** en la pantalla táctil.


Aparece la pantalla "Cancelando trabajo de digitalización". El ADF borra todas las páginas en el ADF y cancela el trabajo.

Cancelando un trabajo de copia mientras se copian varias páginas utilizando el cristal del escáner

Pulse **Cancelar trabajo** en la pantalla táctil.

Aparece la pantalla "Cancelando trabajo de digitalización". La copia de pantalla aparece cuando se ha cancelado el trabajo.

Cancelación de un trabajo de copia mientras se imprimen las páginas

- 1 Pulse **Cancelar trabajo** en la pantalla táctil o  en el teclado numérico.
- 2 Pulse el trabajo que desea cancelar.
- 3 Pulse **Eliminar trabajos seleccionados**.
Se cancela el resto del trabajo de impresión. Aparece la pantalla principal.

Descripción de las pantallas y opciones de copia

Copiar del

Esta opción abre una pantalla en la que puede introducir el tamaño de los documentos que va copiar.

- Pulse el botón tamaño del papel para seleccionarlo como el valor "Copiar del". La pantalla de copia aparece con el nuevo valor.
- Cuando "Copiar del" está fijado a Mezcla Carta/Legal, puede copiar un documento original que contenga tamaños de papel mixtos.
- Cuando "Copiar del" está fijado a Sensor de tamaño automático, el escáner determina automáticamente el tamaño del documento original.

Copiar en

Esta opción abre una pantalla en la que puede introducir el tamaño y el tipo de papel en que se imprimirán las copias.

- Toque el botón de un tamaño de papel para seleccionarlo como valor de "Copiar en". La pantalla de copia aparece con el nuevo valor.
- Si los valores de tamaño de "Copiar de" y "Copiar en" son distintos, la impresora ajusta de forma automática el valor Ajustar tamaño para adaptarse a la diferencia.
- Si el tipo o tamaño de papel en el que desea realizar la copia no está cargado en una de las bandejas, toque **Alimentador manual** y envíe manualmente el papel a través del alimentador multiuso.
- Cuando "Copiar en" se ha establecido en Correspondencia de tamaño automático, todas las copias tienen el mismo tamaño que el documento original. Si no hay papel del mismo tamaño en ninguna de las bandejas, la impresora ajusta el tamaño de las copias para adaptarlas al papel cargado.

Graduar

Esta opción crea una imagen de la copia proporcionalmente graduada entre el 25% y el 400%. Graduar también se puede definir en modo automático.

- Cuando desea copiar de un tamaño de papel en otro, como, por ejemplo, de tamaño legal en tamaño de carta, definir los tamaños de "Copia de" y "Copia en" cambia automáticamente el ajuste de tamaño para mantener toda la información del documento original en la copia.
- Si pulsa la flecha de la izquierda, el valor se reduce en un 1%; si pulsa la de la derecha, el valor aumenta en un 1%.
- Mantenga pulsada una flecha para hacer un incremento continuo.
- Mantenga pulsada una flecha durante dos segundos para aumentar la velocidad del cambio.

Oscuridad

Esta opción ajusta el modo en el que el brillo o la intensidad de las copias cambiará con respecto al documento original.

Contenido

Esta opción indica a la impresora el tipo de documento original. Elija entre Texto, Texto/Foto, Fotografía o Imagen impresa.

- **Texto:** mejora el texto, que aparece más nítido, más oscuro y con una alta resolución sobre fondo blanco.
- **Texto/Foto:** se utiliza si los documentos originales son una mezcla de texto y gráficos o imágenes.
- **Fotografía:** hace que el escáner preste especial atención a los gráficos e imágenes. Con este valor, la digitalización se hace más lenta pero se consigue una reproducción de la gama de tonos más fiel a la del documento original.
- **Imagen impresa:** se utiliza al copiar fotografías, gráficos de media tinta, como documentos impresos con una impresora láser, o páginas de una revista o de un periódico, compuestas principalmente de imágenes.

Caras (dúplex)

Use esta opción para seleccionar los ajustes de dúplex. Puede imprimir copias a una o dos caras, hacer copias a dos caras (dúplex) de documentos originales de dos caras, hacer copias a dos caras de documentos originales de una cara o hacer copias a una cara (símplex) de documentos originales de dos caras.

Clasificar

Esta opción mantiene las páginas de un trabajo de impresión apiladas en orden, especialmente al imprimir varias copias del documento. El valor predeterminado de fábrica para Clasificar está activado; las páginas de salida de las copias estarán ordenadas de la siguiente forma (1,2,3) (1,2,3) (1,2,3). Si desea que todas las copias de cada página se queden agrupadas, desactive Clasificar y las copias se ordenarán de la siguiente forma (1,1,1) (2,2,2) (3,3,3).

Opciones

Al tocar el botón Opciones, se abre una pantalla en la que se pueden cambiar los valores de Ahorro papel, Imágenes avanzadas, Trabajo personalizado, Hojas separación, Desplazamiento márgenes, Borrado de bordes, Encabezado/Pie, Plantilla, Contenido, Dúplex avanzado y Guardar como método abreviado.

Ahorro de papel

Esta opción permite imprimir dos o más hojas de un documento original conjuntamente en la misma página. Ahorro papel también se denomina "impresión N en una". La N equivale a un número. Por ejemplo, 2 en una imprimirá dos páginas del documento en una sola página y 4 en una imprimirá 4. Al pulsar Imprimir bordes de página, se agrega o elimina el contorno que rodea las páginas del documento original en la página impresa.

Imágenes avanzadas

Esta opción permite ajustar Eliminación de fondo, Contraste, Detalle de sombras, Digitalizar borde a borde, Mezcla de color y reflejar la imagen antes de copiar el documento.

Trabajo personalizado

Esta opción combina varios trabajos de digitalización en un único trabajo.

Hojas separación

Esta opción coloca una pieza de papel en blanco entre copias, páginas y trabajos de impresión. Las hojas de separación se pueden extraer de una bandeja que contenga un tipo o un color de papel diferente al papel en el que se imprimen las copias.

Desplazamiento de márgenes

Esta opción aumenta el tamaño del margen en una distancia especificada. Esto puede resultar útil al proporcionar espacio en las copias para encuadernación o perforación. Utilice las flechas de aumento o disminución para definir el margen que desee. Si el margen adicional es demasiado grande, la copia quedará recortada.

Borrado de bordes

Esta opción elimina las manchas o la información de los bordes del documento. Puede elegir si eliminar un área de igual tamaño alrededor de los cuatro extremos del papel o bien seleccionar un borde concreto. El valor Borrado de bordes borrará todo lo incluido en el área seleccionada, sin dejar nada impreso en esa parte del papel.

Encabezado/Pie

Esta opción activa Fecha/Hora, Número de página, Número Bates o Texto personalizado y los imprime en la posición especificada del encabezado o pie.

Plantilla

Esta opción crea una marca de agua (o mensaje) que recubre el contenido de la copia. Puede elegir entre Urgente, Confidencial, Copia y Borrador, o puede introducir un mensaje personalizado en el campo "Introducir texto personalizado". La palabra que seleccione aparecerá atenuada en todas las páginas.

Nota: La persona de soporte del sistema también puede crear una plantilla personalizada. Cuando se cree una plantilla personalizada, se hará disponible un botón con un icono de dicha plantilla.

Contenido

Esta acción mejora la calidad de la copia. Elija entre Texto, Texto/Foto, Fotografía o Imagen impresa.

- **Texto:** use este valor cuando copie documentos originales que sean, en su mayor parte, texto o trabajos artísticos en líneas.
- **Texto/Foto:** use este valor para copiar documentos originales que sean una mezcla de texto y gráficos o imágenes.
- **Fotografía:** use este valor para copiar un documento original que sea una fotografía de alta calidad o impresión de chorro de tinta.
- **Imagen impresa:** use este valor para copiar fotografías o gráficos de media tinta, como documentos impresos con una impresora láser o páginas de una revista o de un periódico.

Dúplex avanzado

Esta opción controla si los documentos son de una cara o de dos caras, qué orientación tienen y como están unidos.

Nota: Algunas opciones de Dúplex avanzado pueden no estar disponibles en todos los modelos de impresoras.


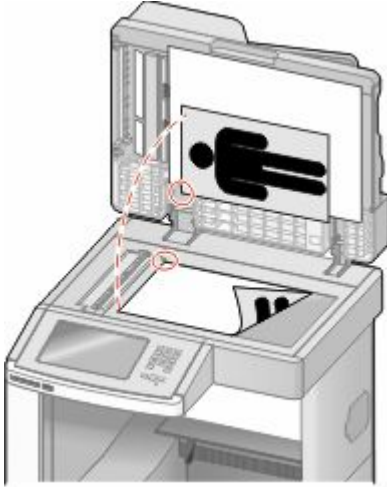
Guardar como método abreviado

Esta opción permite guardar los valores actuales como método abreviado.

Mejora de la calidad de copia

Pregunta	Sugerencia
¿Cuándo se debe utilizar el modo Texto?	<ul style="list-style-type: none">• Utilice el modo Texto cuando la prioridad de la copia sea conservar el texto y no las imágenes copiadas del documento original.• El modo Texto es el recomendado para recibos, formularios con copia en carbón y documentos que sólo contienen texto o diseños de líneas finas.
¿Cuándo debo utilizar el modo Texto/Foto?	<ul style="list-style-type: none">• Utilice el modo Texto/Foto al copiar un documento original que contiene una mezcla de texto y gráficos.• El modo Texto/Foto es el recomendado para artículos de revistas, gráficos de negocios y folletos.
¿Cuándo debo utilizar el modo Imagen impresa?	Utilice el modo Imagen impresa al copiar fotografías o gráficos de media tinta, como documentos impresos con una impresora láser o páginas de una revista o de un periódico.
¿Cuándo debo utilizar el modo Fotografía?	Utilice el modo Fotografía si los documentos originales son fotografías o impresiones realizadas con inyección de tinta de gran calidad.

Envío de correo electrónico

ADF	Cristal del escáner
 <p data-bbox="147 835 706 863">Utilice el ADF para documentos de varias páginas.</p>	 <p data-bbox="716 835 1469 919">Utilice el cristal del escáner para páginas individuales, objetos pequeños (como postales o fotografías), transparencias, papel fotográfico o material de poco grosor (como recortes de revistas).</p>

Puede utilizar la impresora para enviar documentos digitalizados por e-mail a uno o varios destinatarios. Existen 3 formas de enviar correo electrónico desde la impresora. Puede escribir la dirección de correo electrónico, utilizar un número de método abreviado o la libreta de direcciones.

Introducción para enviar correo electrónico

Configuración de la función de e-mail

Para que el e-mail funcione, debe activarse en la configuración de la impresora y tener una dirección IP o de gateway válida. Para configurar la función de e-mail:

1 Introduzca la dirección IP de la impresora en el campo de dirección del navegador Web.

Nota: Si no conoce la dirección IP de la impresora, imprima una página de configuración de red y busque la dirección IP en la sección TCP/IP.

2 Haga clic en **Valores**.

3 En valores predeterminados, haga clic en **Valores de e-mail/FTP**.

4 Haga clic en **Valores de e-mail**.

5 Haga clic en **Configuración de servidor de e-mail**.

6 Rellene los campos con la información correspondiente.

7 Haga clic en **Agregar**.

Configuración de los valores de correo electrónico

1 Introduzca la dirección IP de la impresora en el campo de dirección del navegador Web.

Nota: Si no conoce la dirección IP de la impresora, imprima una página de configuración de red y busque la dirección IP en la sección TCP/IP.

2 Haga clic en **Valores**.

3 Haga clic en **Valores de E-mail/FTP**.

4 Haga clic en **Valores de e-mail**.

5 Rellene los campos con la información correspondiente.

6 Haga clic en **Enviar**.

Creación de un método abreviado de e-mail

Creación de un método abreviado de e-mail con el servidor Web incorporado

1 Introduzca la dirección IP de la impresora en el campo de dirección del navegador Web.

Nota: Si no conoce la dirección IP de la impresora, imprima una página de configuración de red y busque la dirección IP en la sección TCP/IP.

2 Haga clic en **Valores**.

3 En Otros valores, haga clic en **Administrar métodos abreviados**.

4 Haga clic en **Configuración de métodos abreviados de e-mail**.

5 Introduzca un nombre único para el destinatario y especifique la dirección de e-mail.

Nota: Si va a introducir varias direcciones, sepárelas con una coma (,).

6 Seleccione los valores de digitalización (Formato, Contenido, Color y Resolución).

7 Introduzca un número de método abreviado y, a continuación, haga clic en **Agregar**.

Si introduce un número que ya se esté utilizando, se le solicitará que seleccione otro número.

Creación de un método abreviado para e-mail con la pantalla táctil

1 En la pantalla de inicio, pulse **E-mail**.

2 Introduzca la dirección de e-mail del destinatario.

Para crear un grupo de destinatarios, pulse **Siguiente dirección** e introduzca la dirección de correo electrónico del siguiente destinatario.

3 Pulse **Guardar como método abreviado**.

4 Introduzca un nombre único para el método abreviado y, a continuación, pulse **Intro**.

5 Compruebe que el nombre y el número del método abreviado son correctos y, a continuación, pulse **Aceptar**.

Si el nombre o el número no son correctos, pulse **Cancelar** y vuelva a introducir estos datos.

Envío de documentos por correo electrónico

Envío de e-mail con la pantalla táctil

- 1 Cargue el documento original hacia arriba con el borde corto primero en el alimentador automático de documentos (ADF) o hacia abajo sobre el cristal del escáner.

Nota: No cargue en el ADF postales, fotografías, objetos pequeños, transparencias, papel fotográfico o material de poco grosor (como recortes de revistas). Coloque estos elementos sobre el cristal del escáner.

- 2 Si carga un documento en el ADF, ajuste las guías del papel.

- 3 En la pantalla de inicio, pulse **E-mail**.

- 4 Introduzca la dirección de e-mail o el número de método abreviado.

Para añadir destinatarios, pulse **Dirección siguiente** y, a continuación, introduzca la dirección o el número de método de abreviado que desee añadir.

- 5 Pulse **Enviar por e-mail**.

Envío de e-mail con un número de método abreviado

- 1 Cargue el documento original hacia arriba con el borde corto primero en el alimentador automático de documentos (ADF) o hacia abajo sobre el cristal del escáner.

Nota: No cargue en el ADF postales, fotografías, objetos pequeños, transparencias, papel fotográfico o material de poco grosor (como recortes de revistas). Coloque estos elementos sobre el cristal del escáner.

- 2 Si carga un documento en el ADF, ajuste las guías del papel.

- 3 Pulse **#** y, a continuación, introduzca el número de método abreviado con el teclado numérico.

Para añadir destinatarios, pulse **Siguiente dirección** y, a continuación, introduzca la dirección o el número de método abreviado que desee añadir.

- 4 Pulse **Enviar por e-mail**.

Enviar un e-mail desde la libreta de direcciones

- 1 Cargue el documento original hacia arriba con el borde corto primero en el alimentador automático de documentos (ADF) o hacia abajo sobre el cristal del escáner.

Nota: no cargue en el alimentador postales, fotografías, objetos pequeños, transparencias, papel fotográfico o material de poco grosor (como recortes de revistas). Coloque estos elementos sobre el cristal del escáner.

- 2 Si carga un documento en el alimentador automático de documentos, ajuste las guías de papel.

- 3 En la pantalla principal, pulse **E-mail**.

- 4 Pulse **Buscar libreta de direcciones**.

- 5 Introduzca el nombre o parte del nombre que esté buscando y, a continuación, pulse **Buscar**.

6 Pulse el nombre que desea agregar al campo Para:.

Para introducir otros destinatarios, pulse **Siguiente dirección** y marque la dirección o el número de método abreviado que desea agregar, o bien busque en la libreta de direcciones.

7 Pulse **Enviar por e-mail**.

Personalización de los valores de e-mail

Cómo agregar la información del asunto y el mensaje en un correo electrónico

1 Cargue el documento original hacia arriba con el borde corto primero en el alimentador automático de documentos (ADF) o hacia abajo sobre el cristal del escáner.

Nota: No cargue en el ADF postales, fotografías, objetos pequeños, transparencias, papel fotográfico o material de poco grosor (como recortes de revistas). Coloque estos elementos sobre el cristal del escáner.

2 Si carga un documento en el alimentador automático de documentos, ajuste las guías del papel.

3 En la pantalla principal, pulse **E-mail**.

4 Escriba una dirección de correo electrónico.

5 Pulse **Opciones**.

6 Pulse **Asunto**.

7 Escriba el asunto del correo electrónico.

8 Pulse **Terminado**.

9 Pulse **Mensaje**.

10 Escriba el mensaje del correo electrónico.

11 Pulse **Terminado**.

12 Pulse **Enviar por correo electrónico**.

Cambio del tipo de archivo de salida

1 Cargue el documento original hacia arriba con el borde corto primero en el alimentador automático de documentos (ADF) o hacia abajo sobre el cristal del escáner.

Nota: No cargue en el ADF postales, fotografías, objetos pequeños, transparencias, papel fotográfico o material de poco grosor (como recortes de revistas). Coloque estos elementos sobre el cristal del escáner.

2 Si carga un documento en el ADF, ajuste las guías del papel.

3 En la pantalla de inicio, pulse **E-mail**.

4 Introduzca una dirección de e-mail.

5 Pulse **Opciones**.

6 Pulse el botón que represente el tipo de archivo que desea enviar.

- **PDF:** crea un único archivo con varias páginas que se puede leer con Adobe Reader. Adobe proporciona de forma gratuita Adobe Reader en www.adobe.com.
- **PDF seguro:** crea un archivo PDF cifrado que protege el contenido del archivo contra el acceso no autorizado.
- **TIFF:** crea varios archivos o uno solo. Si se desactiva TIFF de múltiples páginas en el menú Configuración del servidor Web incorporado, TIFF guarda una página en cada archivo. El tamaño del archivo es normalmente mayor que el de un archivo JPEG equivalente.
- **JPEG:** crea y adjunta un archivo independiente para cada página del documento original y se puede ver desde la mayoría de los navegadores Web y programas de gráficos.
- **XPS:** crea un único archivo XPS con varias páginas, que se puede ver con un complemento de Internet Explorer y .NET Framework, o descargando un visor independiente de terceros

7 Pulse **Enviar por e-mail**.

Nota: Si seleccionó PDF codificado, introduzca su contraseña dos veces.

Cancelar un correo electrónico

- Cuando utilice el ADF, pulse **Cancelar trabajo** cuando aparezca **Escaneando . . .**
- Cuando utilice el cristal del escáner, pulse **Cancelar trabajo** cuando aparezca **Escaneando...** o bien cuando aparezca **Digitalizar la página siguiente/Terminar el trabajo**.

Descripción de las opciones de e-mail

Tam. original

Esta opción abre una pantalla en la que puede introducir el tamaño de los documentos que va a enviar por correo electrónico.

- Toque un botón de tamaño de papel para seleccionar ese tamaño como el ajuste de Tam. original. La pantalla de correo electrónico aparece y muestra el nuevo valor.
- Cuando "Tam. original" se define como Mezcla Carta/Legal, puede digitalizar un documento original que contenga tamaños de papel mixtos.
- Cuando "Tam. original" se define como Sensor de tamaño automático, el escáner determina automáticamente el tamaño del documento original.

Caras (dúplex)

Esta opción indica a la impresora si el documento original es simplex (impreso por una cara) o dúplex (impreso por ambas caras). De este modo, el escáner sabe lo que se debe digitalizar para incluirlo en el e-mail.

Orientación

Esta opción indica a la impresora la orientación vertical u horizontal del documento y, a continuación, cambia los valores de Caras y Encuadernación para que coincidan con la orientación del documento original.

Encuadernación

Indica a la impresora si el documento original está encuadernado por el borde largo o por el borde corto.

Asunto del e-mail

Esta opción permite introducir una línea de asunto para el e-mail. Puede introducir hasta 255 caracteres.

Nombre de archivo de e-mail

Esta opción le permite personalizar el nombre del archivo adjunto.

Mensaje del e-mail

Esta opción permite introducir un mensaje que se enviará con el archivo adjunto digitalizado.

Resolución

Ajusta la calidad de salida del e-mail. Si se aumenta la resolución de la imagen, aumenta también el tamaño del archivo de e-mail y el tiempo necesario para la digitalización del documento original. Se puede reducir la resolución de la imagen para reducir el tamaño del archivo de e-mail.

Enviar como

Esta opción define la salida (PDF, TIFF, JPEG o XPS) de la imagen digitalizada.

- **PDF:** crea un único archivo con varias páginas que se puede leer con Adobe Reader. Adobe proporciona de forma gratuita Adobe Reader en www.adobe.com.
- **PDF seguro:** crea un archivo PDF cifrado que protege el contenido del archivo contra el acceso no autorizado.
- **TIFF:** crea varios archivos o uno solo. Si se desactiva TIFF de múltiples páginas en el menú Configuración del servidor Web incorporado, TIFF guarda una página en cada archivo. El tamaño del archivo es normalmente mayor que el de un archivo JPEG equivalente.
- **JPEG:** crea y adjunta un archivo independiente para cada página del documento original y se puede ver desde la mayoría de los navegadores Web y programas de gráficos.
- **XPS:** crea un único archivo XPS con varias páginas, que se puede ver con un complemento de Internet Explorer y .NET Framework, o descargando un visor independiente de terceros

Contenido

Esta opción indica a la impresora el tipo de documento original. Seleccione entre Texto, Texto/Foto o Foto. Se puede activar o desactivar el color con cualquiera de las opciones de contenido. El contenido afecta a la calidad y el tamaño del correo electrónico.

- **Texto:** mejora el texto que aparece más nítido, más oscuro y con una alta resolución sobre fondo blanco.
- **Texto/Foto:** se utiliza si los documentos originales son una mezcla de texto y gráficos o imágenes.

- **Foto:** hace que el escáner preste especial atención a los gráficos e imágenes. Con este valor, la digitalización se hace más lenta, pero se consigue una reproducción de la gama de tonos más fiel a la del documento original. Esto aumenta la cantidad de información almacenada.
- **Color:** define el tipo de digitalización y de salida para el correo electrónico. Es posible digitalizar y enviar los documentos en color a una dirección de correo electrónico.


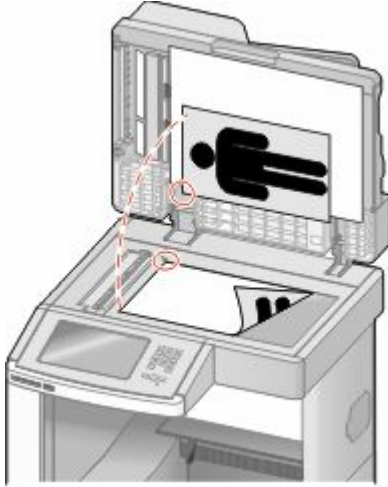
Opciones avanzadas

Pulsando este botón se abre una pantalla donde puede cambiar los valores Creación de imágenes avanzadas, Trabajo personalizado, Registro de transmisión, Presentación preliminar de escaneo, Borrado de bordes, y Oscuridad.

- **Creación de imágenes avanzadas:** ajusta Eliminación de fondo, Contraste, Digitalizar de borde a borde, Detalle de sombra e Imagen reflejada antes de copiar el documento.
- **Trabajo personalizado (creación de trabajos):** combina varios trabajos de digitalización en un único trabajo.
- **Registro de transmisión:** imprime el registro de transmisión o el registro de errores de transmisión.
- **Presentación preliminar de escaneo:** muestra la primera página de la imagen antes de incluirla en el correo electrónico. Cuando se digitaliza la primera página, se realiza una pausa en el proceso de digitalización y aparece una imagen de vista previa.
- **Borrado de bordes:** elimina las manchas o la información de los bordes del documento. Puede elegir si eliminar un área de igual tamaño alrededor de los cuatro extremos del papel o bien seleccionar un borde concreto. Borrado de bordes borrará todo lo que se incluya en el área seleccionada y no dejará nada impreso en esa parte del papel.
- **Oscuridad:** ajusta el modo en que cambia el brillo o la oscuridad de los correos electrónicos digitalizados.

Envío de fax

Nota: Las funciones del fax pueden no estar disponibles en todos los modelos de impresoras.

ADF	Cristal del escáner
 <p>Utilice el ADF para documentos de varias páginas.</p>	 <p>Utilice el cristal del escáner para páginas individuales, objetos pequeños (como postales o fotografías), transparencias, papel fotográfico o material de poco grosor (como recortes de revistas).</p>

Envío de fax

Enviar un fax utilizando el panel de control de la impresora

- 1 Cargue el documento original hacia arriba con el borde corto primero en el alimentador automático de documentos (ADF) o hacia abajo sobre el cristal del escáner.

Nota: No cargue en el ADF postales, fotografías, objetos pequeños, transparencias, papel fotográfico o material de poco grosor (como recortes de revistas). Coloque estos elementos sobre el cristal del escáner.

- 2 Si carga un documento en el ADF, ajuste las guías del papel.

- 3 En la pantalla inicial, pulse **Fax**.

- 4 Introduzca el número de fax o un número de método abreviado mediante la pantalla táctil o el teclado.

Agregue los destinatarios pulsando **Siguiente** y, a continuación, introduciendo el número de teléfono o el número de método abreviado del destinatario, o bien, buscando en la libreta de direcciones.

Nota: Para hacer una pausa en la marcación de un número de fax, pulse **||**. La pausa de marcación aparecerá como una coma en el cuadro "Fax para". Utilice esta función si desea marcar una línea externa primero.

- 5 Pulse **Enviar fax**.

Envío de faxes con el ordenador

El envío de faxes desde un ordenador le permite enviar documentos electrónicos sin moverse de su escritorio. Esta opción le ofrece la posibilidad de enviar documentos por fax directamente desde los programas de software.

Nota: para poder realizar esta función desde el ordenador, debe utilizar el controlador de impresora PostScript para la impresora.

- 1 En el programa de software, haga clic en **Archivo → Imprimir**.
- 2 En la ventana Imprimir, seleccione la impresora, y haga clic en **Propiedades**.
- 3 Seleccione la ficha **Otras opciones**, y haga clic en **Fax**.
- 4 Haga clic en **Aceptar**, y otra vez en **Aceptar**.
- 5 En la pantalla de fax, introduzca el nombre y el número del destinatario de fax.
- 6 Haga clic en **Enviar**.

Creación de métodos abreviados

Creación de un método abreviado para el destino de fax con el servidor Web incorporado

En lugar de introducir el número de teléfono completo de un destinatario de fax en el panel de control de la impresora cada vez que desee enviar un fax, puede crear un destino de fax permanente y asignarle un número de método abreviado. Se puede crear un método abreviado para un solo número de fax o para un grupo de números.

- 1 Introduzca la dirección IP de la impresora en el campo de dirección del navegador Web.
Nota: Si no conoce la dirección IP de la impresora, imprima una página de configuración de red y busque la dirección IP en la sección TCP/IP.
- 2 Haga clic en **Valores**.
- 3 Haga clic en **Administrar métodos abreviados**.
Nota: Es posible que se requiera contraseña. Si no dispone de ID ni contraseña, solicítelos al personal de soporte del sistema.
- 4 Haga clic en **Configuración de métodos abreviados de fax**.
- 5 Introduzca un nombre único para el método abreviado y, a continuación, vuelva a introducir el número de fax. Para crear un método abreviado para varios números, introduzca los números de fax que formarán el grupo.
Nota: separe cada número de fax del grupo mediante un punto y coma (;).
- 6 Asígneles un número de método abreviado.
Si introduce un número que ya se esté utilizando, se le solicitará que seleccione otro número.
- 7 Haga clic en **Agregar**.

Creación de métodos abreviados de destino de fax con la pantalla táctil

1 Cargue el documento original hacia arriba con el borde corto primero en el alimentador automático de documentos (ADF) o hacia abajo sobre el cristal del escáner.

Nota: No cargue en el ADF postales, fotografías, objetos pequeños, transparencias, papel fotográfico o material de poco grosor (como recortes de revistas). Coloque estos elementos sobre el cristal del escáner.

2 Si carga un documento en el ADF, ajuste las guías del papel.

3 En la pantalla inicial, pulse **Fax**.

4 Introduzca el número de fax.


Para crear un grupo de números de fax, pulse **Siguiente N°** e introduzca el número de fax siguiente.

5 Pulse **Guardar como método abreviado**.

6 Introduzca un nombre para el método abreviado.

7 Compruebe que el nombre y el número del método abreviado son correctos y, a continuación, pulse **Aceptar**. Si el nombre o el número no son correctos, pulse **Cancelar** y vuelva a introducir estos datos.

Si introduce un número que ya se esté utilizando, se le solicitará que seleccione otro número.

8 Pulse **Enviar fax** para enviar el fax o pulse  para volver a la pantalla de inicio.

Uso de métodos abreviados y la libreta de direcciones

Uso de métodos abreviados de fax

Los métodos abreviados de fax son como los números de marcado rápido de un teléfono o de un fax. Puede asignar números de método abreviado cuando cree destinos de fax permanentes. Se pueden crear destinos de fax permanentes o números de marcado rápido con el vínculo Administrar métodos abreviados que se encuentra bajo la ficha Configuración del servidor Web incorporado. Un número de método abreviado (1-99999) puede contener un único o varios destinatarios. Si crea un método abreviado de fax para un grupo con un número de método abreviado, podrá difundir por fax información a todo un grupo de forma rápida y sencilla.

1 Cargue el documento original hacia arriba con el borde corto primero en el alimentador automático de documentos (ADF) o hacia abajo sobre el cristal del escáner.

Nota: No cargue en el alimentador postales, fotografías, objetos pequeños, transparencias, papel fotográfico o material de poco grosor (como recortes de revistas). Coloque estos elementos sobre el cristal del escáner.

2 Si carga un documento en el ADF, ajuste las guías del papel.

3 Pulse  y, a continuación, introduzca el número de método abreviado con el teclado numérico.

Uso de la libreta de direcciones

Nota: Si la función de libreta de direcciones no está activada, póngase en contacto con el personal de soporte del sistema.

- 1 Cargue el documento original hacia arriba con el borde corto primero en el alimentador automático de documentos (ADF) o hacia abajo sobre el cristal del escáner.
Nota: No cargue en el ADF postales, fotografías, objetos pequeños, transparencias, papel fotográfico o material de poco grosor (como recortes de revistas). Coloque estos elementos sobre el cristal del escáner.
- 2 Si carga un documento en el ADF, ajuste las guías del papel.
- 3 En la pantalla inicial, pulse **Fax**.
- 4 Pulse **Buscar libreta de direcciones**.
- 5 Mediante el teclado virtual, introduzca el nombre o parte del nombre de la persona cuyo número de fax desea averiguar. (No intente buscar varios nombres a la vez).
- 6 Pulse **Buscar**.
- 7 Pulse el nombre para agregarlo a la lista "Fax para".
- 8 Repita los pasos 4 y 7 para introducir más direcciones.
- 9 Pulse **Enviar fax**.

Personalización de los valores de fax

Cambio de la resolución del fax

Al ajustar el valor de resolución cambia la calidad del fax. Los valores van de Estándar (velocidad más rápida) a Ultrafina (velocidad más lenta, mejor calidad).

- 1 Cargue el documento original hacia arriba con el borde corto primero en el alimentador automático de documentos (ADF) o hacia abajo sobre el cristal del escáner.
Nota: No cargue en el ADF postales, fotografías, objetos pequeños, transparencias, papel fotográfico o material de poco grosor (como recortes de revistas). Coloque estos elementos sobre el cristal del escáner.
- 2 Si carga un documento en el ADF, ajuste las guías del papel.
- 3 En la pantalla inicial, pulse **Fax**.
- 4 Utilice el teclado numérico para introducir el número de fax.
- 5 Pulse **Opciones**.
- 6 En el Área de resolución, pulse las flechas para cambiar a la resolución que desee.
- 7 Pulse **Enviar fax**.

Aclarado u oscurecido del fax

1 Cargue el documento original hacia arriba con el borde corto primero en el alimentador automático de documentos (ADF) o hacia abajo sobre el cristal del escáner.

Nota: No cargue en el ADF postales, fotografías, objetos pequeños, transparencias, papel fotográfico o material de poco grosor (como recortes de revistas). Coloque estos elementos sobre el cristal del escáner.

2 Si carga un documento en el ADF, ajuste las guías del papel.

3 En la pantalla inicial, pulse **Fax**.

4 Utilice el teclado numérico para introducir el número de fax.

5 Pulse **Opciones**.

6 En el Área intensidad, pulse las flechas para ajustar la intensidad del contenido del fax.

7 Pulse **Enviar fax**.

Envío de un fax a una hora programada

1 Cargue el documento original hacia arriba con el borde corto hacia delante en el alimentador automático de documentos (ADF) o bien hacia abajo en el cristal del escáner.

Nota: No cargue en el alimentador postales, fotografías, objetos pequeños, transparencias, papel fotográfico o material de poco grosor (como recortes de revistas). Coloque dichos elementos sobre el cristal del escáner.

2 Si carga un documento en el ADF, ajuste las guías del papel.

3 En la pantalla inicial, pulse **Fax**.

4 Introduzca el número de fax utilizando los números de la pantalla táctil o el teclado numérico.

5 Pulse **Opciones**.

6 Pulse **Opciones avanzadas**.

7 Pulse **Envío retrasado**.

Nota: Si Modo de fax está definido como Servidor de fax, el botón Envío retrasado no aparece. Los faxes que se van a transmitir se encuentran en la lista Cola de fax.

8 Pulse las flechas para ajustar la hora en que se enviará el fax.

La hora se aumenta o disminuye en intervalos de 30 minutos. Si se muestra la hora actual, la flecha hacia la izquierda no está disponible.

9 Pulse **Terminado**.

10 Pulse **Enviar fax**.

Nota: El documento se escanea y después se envía por fax a la hora programada.

Consulta de un registro de fax

1 Introduzca la dirección IP de la impresora en el campo de dirección del navegador Web.

Nota: Si no conoce la dirección IP de la impresora, imprima una página de configuración de red y busque la dirección IP en la sección TCP/IP.

2 Haga clic en **Valores**.

3 Haga clic en **Informes**.

4 Haga clic en **Registro de trabajo de fax** o **Registro de llamadas de fax**.

Bloqueo de faxes no deseados

1 Introduzca la dirección IP de la impresora en el campo de dirección del navegador Web.

Nota: Si no conoce la dirección IP de la impresora, imprima una página de configuración de red y busque la dirección IP en la sección TCP/IP.

2 Haga clic en **Valores**.

3 Haga clic en **Valores de fax**.

4 Haga clic en **Configuración de fax analógico**.

5 Haga clic en la opción **Bloquear fax sin nombre**.

Esta opción bloquea todos los faxes entrantes que tienen un ID de remitente privado o no tienen un nombre de estación de fax.

6 En el campo Lista de faxes bloqueados, introduzca los números de teléfono o los nombres de estación de fax de los remitentes específicos que desea bloquear.

Cancelación de un fax saliente

Cancelación de un trabajo de fax mientras el documento original aún se está digitalizando

- Al utilizar el ADF, pulse **Cancelar trabajo** cuando aparezca **Digitalizando...**
- Al utilizar el cristal del escáner (superficie), pulse **Cancelar trabajo** cuando aparezca **Digitalizando...**, o bien cuando aparezca **Digitalizar la siguiente página/Finalizar el trabajo**.

Cancelación de fax después que los documentos originales se hayan digitalizado a la memoria

1 En la pantalla principal, pulse **Cancelar trabajos**.

Aparece la pantalla **Cancelar trabajos**.

2 Pulse el trabajo o los trabajos que desee cancelar.

En la pantalla sólo aparecen tres trabajos; pulse la flecha hacia abajo hasta que aparezca el trabajo que desea cancelar y, a continuación, selecciónelo.

3 Pulse **Eliminar trabajos seleccionados**.

Aparece la pantalla Eliminando trabajos seleccionados, se borran los trabajos seleccionados y, a continuación, aparece la pantalla de inicio.

Descripción de las opciones de fax

Tam. original

Esta opción abre una pantalla en la que puede seleccionar el tamaño de los documentos que va a enviar por fax.

- Toque un botón de tamaño de papel para seleccionar ese tamaño como el ajuste de Tam. original. La pantalla de fax aparece y muestra el nuevo valor.
- Cuando Tam. original se define como Mezcla Carta/Legal, puede digitalizar un documento original que contenga tamaños de papel mixtos.
- Cuando "Tam. original" se define como Sensor de tamaño automático, el escáner determina automáticamente el tamaño del documento original.

Contenido

Esta opción indica a la impresora el tipo de documento original. Elija entre Texto, Texto/Foto o Fotografía. Se puede activar o desactivar el color con cualquiera de las opciones de contenido. El contenido afecta a la calidad y el tamaño de la digitalización.

- **Texto:** mejora el texto que aparece más nítido, más oscuro y con una alta resolución sobre fondo blanco.
- **Texto/Foto:** se utiliza si los documentos originales son una mezcla de texto y gráficos o imágenes.
- **Fotografía:** hace que el escáner preste especial atención a los gráficos e imágenes. Con este valor, la digitalización se hace más lenta pero se consigue una reproducción de la gama de tonos más fiel a la del documento original. Esto aumenta la cantidad de información almacenada.
- **Color:** define el tipo de digitalización y de salida para el fax. Los documentos en color se pueden digitalizar y enviar a un destino de fax.

Caras (dúplex)

Esta opción informa a la impresora multifunción sobre si el documento original es simplex (impreso por una cara) o dúplex (impreso por ambas caras). De este modo, el escáner sabe lo que se debe digitalizar para incluirlo en el fax.

Resolución

Esta opción aumenta la proximidad del escáner al examinar el documento que se desea digitalizar. Si va a enviar por fax una fotografía, un dibujo con líneas finas o un documento con texto muy pequeño, aumente el valor Resolución. Esto aumentará el tiempo necesario para realizar la digitalización y la calidad de la salida de fax.

- **Estándar:** apto para la mayoría de documentos
- **Fina:** recomendado para documentos con letra pequeña
- **Superfina:** recomendado para documentos originales con detalles finos
- **Ultrafina:** recomendado para documentos con imágenes o fotos

Oscuridad

Esta opción ajusta el modo en que cambia el brillo o la intensidad en los faxes con respecto al documento original.

Opciones avanzadas

Pulsando este botón se abre una pantalla donde puede cambiar los valores Envío retrasado, Creación de imágenes avanzadas, Trabajo personalizado, Registro de transmisión, Presentación preliminar de escaneo, Borrado de bordes y Dúplex avanzado.

- **Envío retrasado:** le permite enviar un fax más adelante. Después de configurar el fax, pulse **Envío retrasado**, introduzca la fecha y la hora a la que desea transmitir el fax y, a continuación, pulse **Terminado**. Este valor puede resultar especialmente útil para enviar información a líneas de fax que no están disponibles durante ciertas horas, o bien en las horas de transmisión más económicas.

Nota: Si la impresora está apagada en el momento en el que el fax retrasado estaba programado para ser enviado, éste se envía cuando se enciende la impresora.

- **Creación de imágenes avanzadas:** ajusta Eliminación de fondo, Contraste, Digitalizar de borde a borde, Detalle de sombra y Imagen reflejada antes de enviar por fax el documento.
- **Trabajo personalizado (creación de trabajos):** combina varios trabajos de digitalización en un único trabajo.
- **Registro de transmisión:** imprime el registro de transmisión o el registro de errores de transmisión.
- **Presentación preliminar de escaneo:** muestra la imagen antes de incluirla en el fax. Cuando se digitaliza la primera página, se realiza una pausa en el proceso de digitalización y aparece una imagen de vista previa.
- **Borrado de bordes:** elimina las manchas o la información de los bordes del documento. Puede elegir si eliminar un área de igual tamaño alrededor de los cuatro extremos del papel o bien seleccionar un borde concreto. Borrado de bordes borrará todo lo que se incluya en el área seleccionada y no dejará nada impreso en esa parte del papel.
- **Dúplex avanzado:** controla el número de caras y la orientación del documento original, así como si los documentos originales están encuadrados por el borde largo o por el borde corto.

Nota: Algunas opciones de Dúplex avanzado pueden no estar disponibles en todos los modelos de impresoras.

Mejora de la calidad de fax

Pregunta	Sugerencia
¿Cuándo se debe utilizar el modo Texto?	<ul style="list-style-type: none">• Utilice el modo Texto cuando la conservación del texto sea el principal objetivo y no se pretenda conservar las imágenes del documento original.• Se recomienda el modo Texto para enviar por fax recibos, formularios de copia carbón y documentos que contengan sólo texto o gráficos de líneas finas.
¿Cuándo debo utilizar el modo Texto/Foto?	<ul style="list-style-type: none">• Utilice el modo Texto/Foto al enviar por fax un documento original que contenga una mezcla de texto y gráficos.• El modo Texto/Foto es la mejor opción para artículos de revista, gráficos comerciales y folletos.
¿Cuándo se debe utilizar el modo Foto?	Utilice el modo Foto para enviar por fax fotografías que se hayan imprimido en una impresora láser u obtenido de un periódico o de una revista.

Retención y reenvío de faxes

Retención de faxes

Esta opción permite retener los faxes recibidos y no imprimirlos hasta que se liberen. Los faxes retenidos se pueden liberar manualmente o en el día o la hora programados.

1 Introduzca la dirección IP de la impresora en el campo de dirección del navegador Web.

Nota: Si no conoce la dirección IP de la impresora, imprima una página de configuración de red y busque la dirección IP en la sección TCP/IP.

2 Haga clic en **Valores**.

3 Haga clic en **Valores de fax**.

4 Haga clic en **Configuración de fax analógico**.

5 Haga clic en **Reteniendo faxes**.

6 Introduzca una contraseña en el cuadro Contraseña de impresión de faxes.

7 En el Menú modo fax retenido, seleccione una de las siguientes opciones:

- **Desactivado**
- **Siempre activo**
- **Manual**
- **Programado**

8 Si seleccionó Programado, continúe con los pasos siguientes. De lo contrario, vaya al paso 9.

a Haga clic en **Programa de retención de faxes**.

b En el menú Acciones, seleccione **Retener faxes**.

c En el Menú hora, seleccione la hora a la que desea que se liberen los faxes retenidos.

d En el Menú día/s, seleccione el día que desea que se liberen los faxes retenidos.

9 Haga clic en **Agregar**.

Reenviar un fax

Esta opción le permite imprimir y reenviar los faxes recibidos a un número de fax, dirección de correo electrónico, sitio FTP o LDSS.

1 Introduzca la dirección IP de la impresora en el campo de dirección del navegador Web.

Nota: Si no conoce la dirección IP de la impresora, imprima una página de configuración de red y busque la dirección IP en la sección TCP/IP.

2 Haga clic en **Valores**.

3 Haga clic en **Valores de fax**.

4 Haga clic en **Configuración de fax analógico**.

5 En el Menú reenviar fax, seleccione una de las siguientes opciones:

- **Imprimir**
- **Imprimir y reenviar**
- **Reenviar**

6 Desde el menú "Enviar a", seleccione una de las siguientes opciones:


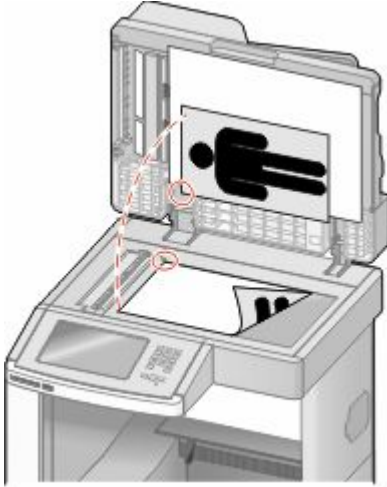
- **Fax**
- **Correo electrónico**
- **FTP**
- **LDSS**
- **eSF**

7 Seleccione la casilla Método abreviado de Reenviar a y, a continuación, introduzca el número de método abreviado donde quiere que se reenvíe el fax.

Nota: El número de método abreviado debe ser un número de método abreviado válido para la configuración que se seleccionó en el menú "Reenviar a".

8 Haga clic en **Enviar**.

Digitalización a una dirección FTP

ADF	Cristal del escáner
 <p>Utilice el ADF para documentos de varias páginas.</p>	 <p>Utilice el cristal del escáner para páginas individuales, objetos pequeños (como postales o fotografías), transparencias, papel fotográfico o material de poco grosor (como recortes de revistas).</p>

El escáner le permite digitalizar documentos directamente a un servidor *Protocolo de transferencia de archivos (FTP)*. Sólo se puede enviar al servidor una dirección FTP al mismo tiempo.

Una vez el personal de asistencia técnica haya configurado un destino FTP, el nombre del destino será también un número de método abreviado o se listará como perfil en el icono de trabajos retenidos. Un destino FTP podría ser otra impresora PostScript; por ejemplo, un documento en color se puede digitalizar y enviarse a otra impresora a color. Enviar un documento a un servidor FTP es similar a enviarlo a un fax. La diferencia es que envía la información por la red en lugar de a través de la línea telefónica.

Digitalización a una dirección FTP

Digitalizar a una dirección de FTP mediante el teclado

- 1 Cargue el documento original hacia arriba con el borde corto primero en el alimentador automático de documentos (ADF) o hacia abajo sobre el cristal del escáner.

Nota: no cargue en el alimentador postales, fotografías, objetos pequeños, transparencias, papel fotográfico o material de poco grosor (como recortes de revistas). Coloque estos elementos sobre el cristal del escáner.

- 2 Si carga un documento en el alimentador automático de documentos, ajuste las guías de papel.
- 3 En la pantalla inicial, pulse **FTP**.
- 4 Escriba la dirección FTP.
- 5 Pulse **Enviar**.

Digitalización a una dirección de FTP con un número de método abreviado

1 Cargue el documento original hacia arriba con el borde corto primero en el alimentador automático de documentos (ADF) o hacia abajo sobre el cristal del escáner.

Nota: No cargue en el ADF postales, fotografías, objetos pequeños, transparencias, papel fotográfico o material de poco grosor (como recortes de revistas). Coloque estos elementos sobre el cristal del escáner.

2 Si carga un documento en el ADF, ajuste las guías del papel.

3 Pulse # y, a continuación, introduzca el número de método abreviado de FTP.

4 Pulse **Enviar**.

Digitalizar a una dirección de FTP utilizando la libreta de direcciones

1 Cargue el documento original hacia arriba con el borde corto primero en el alimentador automático de documentos (ADF) o hacia abajo sobre el cristal del escáner.

Nota: no cargue en el alimentador postales, fotografías, objetos pequeños, transparencias, papel fotográfico o material de poco grosor (como recortes de revistas). Coloque estos elementos sobre el cristal del escáner.

2 Si carga un documento en el alimentador automático de documentos, ajuste las guías de papel.

3 En la pantalla principal, toque **FTP**.

4 Pulse **Buscar libreta de direcciones**.

5 Introduzca el nombre o parte del nombre que está buscando y, a continuación, toque **Buscar**.

6 Pulse el nombre que desea agregar al campo Para.

7 Pulse **Enviar**.

Creación de métodos abreviados

En vez de introducir la dirección completa del FTP en panel de control cada vez que quiera enviar un documento a un servidor FTP, puede crear un destino de FTP fijo y asignarle un método abreviado numérico. Existen dos métodos para crear números de método abreviado: desde un ordenador o desde la pantalla táctil de la impresora.

Creación de un método abreviado de FTP con el servidor Web incorporado

1 Introduzca la dirección IP de la impresora en el campo de dirección del navegador Web.

Nota: Si no conoce la dirección IP de la impresora, imprima una página de configuración de red y busque la dirección IP en la sección TCP/IP.


2 Haga clic en **Valores**.

3 En Otros valores, haga clic en **Administrar métodos abreviados**.

Nota: Es posible que se requiera contraseña. Si no dispone de ID ni contraseña, solicítelos al personal de soporte del sistema.

- 4 Haga clic en **Configuración de métodos abreviados de FTP**.
- 5 Introduzca la información correspondiente en los cuadros de diálogo.
- 6 Introduzca un número de método abreviado.
Si introduce un número que ya se esté utilizando, se le solicitará que seleccione otro número.
- 7 Haga clic en **Agregar**.

Creación de un método abreviado de FTP con la pantalla táctil

- 1 En la pantalla inicial, pulse **FTP**.
- 2 Introduzca la dirección del sitio FTP.
- 3 Pulse **Guardar como método abreviado**.
- 4 Introduzca un nombre para el método abreviado.
- 5 Compruebe que el nombre y el número del método abreviado son correctos y, a continuación, pulse **Aceptar**.
Si el nombre o el número no son correctos, pulse **Cancelar** y vuelva a introducir estos datos.
Si introduce un número que ya se esté utilizando, se le solicitará que seleccione otro número.
- 6 Pulse **Enviar** para comenzar la digitalización o pulse  para volver a la pantalla de inicio.

Descripción de las opciones de FTP

Tam. original

Esta opción abre una pantalla en la que puede introducir el tamaño de los documentos que va copiar.

- Toque un botón de tamaño de papel para seleccionar ese tamaño como el ajuste de Tam. original. La pantalla de FTP aparece y muestra el nuevo valor.
- Cuando "Tam. original" se define como Mezcla Carta/Legal, puede digitalizar un documento original que contenga tamaños de papel mixtos.
- Cuando "Tam. original" se define como Sensor de tamaño automático, el escáner determina automáticamente el tamaño del documento original.

Caras (dúplex)

Esta opción indica a la impresora si el documento original es simplex (impreso por una cara) o dúplex (impreso por ambas caras). De este modo, el escáner sabe lo que se debe digitalizar para incluirlo en el documento.

Orientación

Informa a la impresora si el documento original tiene una orientación horizontal o vertical y, a continuación, cambia los ajustes de los bordes y encuadernación para que coincidan con la orientación del documento original.

Encuadernación

Indica a la impresora si el documento original está encuadernado por el borde largo o por el borde corto.

Resolución

Esta opción ajusta la calidad de salida del archivo. Si se aumenta la resolución de la imagen, aumenta también el tamaño del archivo y el tiempo necesario para la digitalización del documento original. Se puede reducir la resolución de la imagen para reducir el tamaño del archivo.

Enviar como

Esta opción define la salida (PDF, TIFF, JPEG o XPS) de la imagen digitalizada.

- **PDF:** crea un único archivo con varias páginas que se puede leer con Adobe Reader. Adobe proporciona de forma gratuita Adobe Reader en www.adobe.com.
- **PDF seguro:** crea un archivo PDF cifrado que protege el contenido del archivo contra el acceso no autorizado.
- **TIFF:** crea varios archivos o uno solo. Si se desactiva TIFF de múltiples páginas en el menú Configuración del servidor Web incorporado, TIFF guarda una página en cada archivo. El tamaño del archivo es normalmente mayor que el de un archivo JPEG equivalente.
- **JPEG:** crea y adjunta un archivo independiente para cada página del documento original y se puede ver desde la mayoría de los navegadores Web y programas de gráficos.
- **XPS:** crea un único archivo XPS con varias páginas, que se puede ver con un complemento de Internet Explorer y .NET Framework, o descargando un visor independiente de terceros

Contenido

Esta opción indica a la impresora el tipo de documento original. Seleccione entre Texto, Texto/Foto o Foto. Se puede activar o desactivar el color con cualquiera de las opciones de contenido. El contenido afecta a la calidad y el tamaño del archivo de FTP.

- **Texto:** mejora el texto, que aparece más nítido, más oscuro y con una alta resolución sobre fondo blanco.
- **Texto/Foto:** se utiliza si los documentos originales son una mezcla de texto y gráficos o imágenes.
- **Fotografía:** hace que el escáner preste especial atención a los gráficos e imágenes. Con este valor, la digitalización se hace más lenta pero se consigue una reproducción de la gama de tonos más fiel a la del documento original. Así aumenta la cantidad de información almacenada.
- **Color:** define el tipo de digitalización y de salida para el archivo de FTP. Es posible digitalizar y enviar los documentos en color a un sitio de FTP, ordenador, dirección de e-mail o a la impresora.

Opciones avanzadas

Pulsando este botón se abre una pantalla donde puede cambiar los valores Creación de imágenes avanzadas, Trabajo personalizado, Registro de transmisión, Presentación preliminar de escaneo, Borrado de bordes, y Oscuridad.


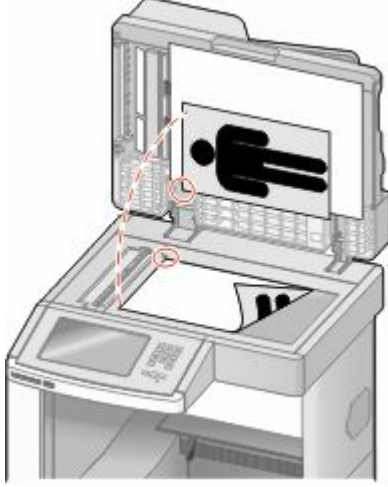
- **Imágenes avanzadas:** ajusta los valores de salida de imágenes antes de escanear el documento
 - **Eliminación de fondo:** ajusta la parte blanca de la salida. Haga clic en los botones de flecha para aumentar o reducir la parte en blanco.
 - **Color Excluido:** Color excluido se utiliza para el procesamiento del Reconocimiento Óptico de caracteres (OCR). La selección de un color elimina el color de una forma, habilitando capacidades mejoradas de OCR.

- **Contraste:** Haga clic en los botones de flecha para aumentar o reducir el contraste.
- **Calidad JPEG:** haga clic en los botones de flecha para aumentar o reducir la compresión de la imagen.
- **Imagen simétrica:** Seleccione esta casilla para crear la digitalización de una imagen simétrica.
- **Negativo:** Seleccione esta casilla para crear la digitalización de un negativo.
- **Detalle de sombras:** Haga clic en los botones de flecha para aumentar o reducir el detalle de sombras visible.
- **Digitalización de extremo a extremo:** Seleccione esta casilla para escanear de extremo a extremo.
- **Nitidez:** Haga clic en los botones de flecha para aumentar o reducir la nitidez.
- **Trabajo personalizado (creación de trabajos):** combina varios trabajos de digitalización en un único trabajo.
- **Registro de transmisión:** imprime el registro de transmisión o el registro de errores de transmisión.
- **Presentación preliminar de escaneo:** muestra las primeras páginas de una imagen antes de incluirla en el archivo de FTP. Cuando se digitaliza la primera página, se realiza una pausa en el proceso de digitalización y aparece una imagen de vista previa.
- **Borrado de bordes:** elimina las manchas o la información de los bordes del documento. Puede elegir si eliminar un área de igual tamaño alrededor de los cuatro extremos del papel o bien seleccionar un borde concreto. Borrado de bordes borrará todo lo que se incluya en el área seleccionada y no dejará nada impreso en esa parte del papel.
- **Oscuridad:** ajusta el modo en que cambia el brillo o la oscuridad de los documentos digitalizados.

Mejora de la calidad de FTP

Pregunta	Sugerencia
¿Cuándo se debe utilizar el modo Texto?	<ul style="list-style-type: none"> • Utilice el modo Texto cuando la prioridad a la hora de enviar un documento a un sitio FTP sea conservar el texto y no las imágenes copiadas del documento original. • El modo Texto es la mejor opción para recibos, formularios con copia carbón y documentos que sólo contienen texto o gráficos de líneas finas.
¿Cuándo debo utilizar el modo Texto/Foto?	<ul style="list-style-type: none"> • Utilice el modo Texto/Foto al enviar un documento a un sitio FTP que contiene texto y gráficos. • El modo Texto/Foto es la mejor opción para artículos de revista, gráficos comerciales y folletos.
¿Cuándo se debe utilizar el modo Foto?	Utilice el modo Foto cuando el documento original esté formado principalmente por fotografías impresas en una impresora láser u obtenidas de una revista o un periódico.

Digitalización a unidad flash o a un ordenador

ADF	Cristal del escáner
 <p>Utilice el ADF para documentos de varias páginas.</p>	 <p>Utilice el cristal del escáner para páginas individuales, objetos pequeños (como postales o fotografías), transparencias, papel fotográfico o material de poco grosor (como recortes de revistas).</p>

El escáner le permite digitalizar documentos directamente a un ordenador o a una unidad flash. El ordenador no tiene que estar conectado directamente con la impresora para recibir imágenes digitalizadas en el ordenador. Puede digitalizar al ordenador el documento a través de la red creando un perfil de digitalización en el ordenador y descargando, a continuación, el perfil a la impresora.

Digitalización a un ordenador

1 Introduzca la dirección IP de la impresora en el campo de dirección del navegador Web.

Nota: Si no conoce la dirección IP de la impresora, imprima una página de configuración de red y busque la dirección IP en la sección TCP/IP.

2 Haga clic en **Perfil de digitalización**.

3 Haga clic en **Crear**.

4 Seleccione los valores de digitalización y, a continuación, haga clic en **Siguiente**.

5 Seleccione la ubicación del ordenador en la que desea guardar la salida de digitalización.

6 Introduzca un nombre para la digitalización.

El nombre de la digitalización es el nombre que aparece en la lista de perfiles de digitalización en la pantalla.

7 Haga clic en **Enviar**.

8 Revise las instrucciones de la pantalla Perfil de digitalización.

Se asigna un número de método abreviado automáticamente cuando se hace clic en Enviar. Puede utilizar este número cuando esté listo para digitalizar documentos.

- a Cargue el documento original hacia arriba con el borde corto primero en el alimentador automático de documentos (ADF) o hacia abajo sobre el cristal del escáner.

Nota: No cargue en el ADF postales, fotografías, objetos pequeños, transparencias, papel fotográfico o material de poco grosor (como recortes de revistas). Coloque estos elementos sobre el cristal del escáner.

- b Si carga un documento en el ADF, ajuste las guías del papel.
- c Pulse **#**, seguido del número de método abreviado utilizando el teclado numérico o pulse **Trabajos retenidos** en la pantalla de inicio y, a continuación, **Perfiles**.
- d Después de introducir el número de método abreviado, el escáner digitaliza y envía el documento al directorio o al programa que haya indicado. Si pulsó **Perfiles** en la pantalla de inicio, localice el método abreviado en la lista.

- 9 Vuelva al ordenador para ver el archivo.

El archivo de salida se guarda en la ubicación especificada o se inicia en el programa que haya indicado.

Escaneado a una unidad flash

- 1 Cargue el documento original hacia arriba con el borde corto hacia delante en el alimentador automático de documentos (ADF) o bien hacia abajo en el cristal del escáner.

Nota: No cargue en el alimentador postales, fotografías, objetos pequeños, transparencias, papel fotográfico o material de poco grosor (como recortes de revistas). Coloque dichos elementos sobre el cristal del escáner.

- 2 Si carga un documento en el ADF, ajuste las guías del papel.
- 3 Inserte la unidad flash en el puerto USB de la parte frontal de la impresora.
Aparece la pantalla Trabajos retenidos.
- 4 Pulse **Digitalizar a unidad USB**.
- 5 Seleccione los ajustes de digitalización.
- 6 Pulse **Digitalizar**.

Descripción de las opciones del perfil de digitalización

Configur. rápida

Configur. rápida le permite seleccionar formatos predefinidos o personalizar los valores de los trabajos de digitalización. Puede seleccionar uno de los siguientes valores:

Personalizado	Foto: Color JPEG
Texto: B/N PDF	Foto: Color TIFF
Texto: B/N TIFF	Texto/Foto: PDF B/N Texto/Foto: PDF color

Para personalizar los valores de los trabajos de digitalización, en el menú Configur. rápida, seleccione **Personalizado**. A continuación, modifique los valores de digitalización según sus necesidades.

Tipo de formato

Esta opción define la salida (PDF, JPEG, TIFF, SECURE PDF, o XPS) de la imagen digitalizada.

- **PDF:** crea un único archivo con varias páginas que se puede leer con Adobe Reader. Adobe proporciona de forma gratuita Adobe Reader en www.adobe.com.
- **JPEG:** crea y adjunta un archivo independiente para cada página del documento original y se puede ver desde la mayoría de los navegadores Web y programas de gráficos.
- **TIFF:** crea varios archivos o uno solo. Si se desactiva TIFF de múltiples páginas en el menú Configuración del servidor Web incorporado, TIFF guarda una página en cada archivo. El tamaño del archivo es normalmente mayor que el de un archivo JPEG equivalente.
- **PDF seguro:** crea un archivo PDF cifrado que protege el contenido del archivo contra el acceso no autorizado.
- **XPS:** crea un único archivo XPS con varias páginas, que se puede ver con un complemento de Internet Explorer y .NET Framework, o descargando un visor independiente de terceros

Compresión

Esta opción define el formato utilizado para comprimir el archivo resultante de la digitalización.

Contenido predet

Esta opción indica a la impresora el tipo de documento original. Seleccione entre Texto, Texto/Foto o Foto. El contenido afecta a la calidad y el tamaño del archivo digitalizado.

Texto: mejora el texto que aparece más nítido, más oscuro y con una alta resolución sobre fondo blanco.

Texto/Foto: se utiliza si los documentos originales son una mezcla de texto y gráficos o imágenes.

Foto: hace que el escáner preste especial atención a los gráficos e imágenes. Con este valor, la digitalización se hace más lenta pero se consigue una reproducción de la gama de tonos más fiel a la del documento original. Esto aumenta la cantidad de información almacenada.

Color

Esta opción indica a la impresora el color de los documentos originales. Puede seleccionar Gris, B/N (blanco y negro) o Color.

Tam. original

Esta opción define el tamaño de los documentos que van a ser digitalizados. Si Tam. original se define como Tamaños Mixtos, puede digitalizar un documento original que contenga tamaños mixtos de papel (carta y legal).

Orientación

Informa a la impresora si el documento original tiene una orientación horizontal o vertical y, a continuación, cambia los ajustes de los bordes y encuadernación para que coincidan con la orientación del documento original.

Caras (dúplex)

Informa a la impresora sobre si el documento original es *símplex* (impreso por una cara) o *dúplex* (impreso por ambas caras). De este modo, el escáner sabe lo que se debe digitalizar para incluirlo en el documento.

Oscuridad

Esta opción ajusta el modo en que cambia el brillo o la intensidad en los documentos digitalizados con respecto al documento original.

Resolución

Esta opción ajusta la calidad de salida del archivo. Si se aumenta la resolución de la imagen, aumenta también el tamaño del archivo y el tiempo necesario para la digitalización del documento original. Se puede reducir la resolución de la imagen para reducir el tamaño del archivo.

Imágenes avanzadas

Esta opción le permite ajustar los valores *Eliminación de fondo*, *Contraste*, *Detalle de sombras*, *Nitidez* y *Color Excluido* antes de digitalizar el documento. También le permite digitalizar de extremo a extremo, como una imagen simétrica o un negativo.

- **Eliminación de fondo:** ajusta la parte blanca de la salida. Haga clic en los botones de flecha para aumentar o reducir la parte blanca.
- **Contraste:** Haga clic en los botones de flecha para aumentar o reducir el contraste.
- **Detalle de sombras:** Haga clic en los botones de flecha para aumentar o reducir el detalle de sombras visible.
- **Nitidez:** Haga clic en los botones de flecha para aumentar o reducir la nitidez.
- **Color Excluido:** Color excluido se utiliza para el procesamiento del Reconocimiento Óptico de caracteres (OCR). La selección de un color elimina el color de una forma, habilitando capacidades mejoradas de OCR.
- **Umbral de Color excluido:** Haga clic en los botones de flecha para aumentar o reducir la cantidad de color excluido.
- **Digitalización de extremo a extremo:** Seleccione esta casilla para escanear de extremo a extremo.
- **Imagen simétrica:** Seleccione esta casilla para crear la digitalización de una imagen simétrica.
- **Negativo:** Seleccione esta casilla para crear la digitalización de un negativo.

Mejora de la calidad de digitalización

Pregunta	Sugerencia
¿Cuándo se debe utilizar el modo Texto?	<ul style="list-style-type: none">• Utilice el modo Texto cuando la conservación del texto sea el principal objetivo de la digitalización y no se pretenda conservar las imágenes del documento original.• El modo Texto es la mejor opción para recibos, formularios con copia carbón y documentos que sólo contienen textos o gráficos de líneas finas.

Pregunta	Sugerencia
¿Cuándo debo utilizar el modo Texto/Foto?	<ul style="list-style-type: none"> • Utilice el modo Texto/Foto al digitalizar un documento original que contenga una mezcla de texto y gráficos. • El modo Texto/Foto es la mejor opción para artículos de revista, gráficos comerciales y folletos.
¿Cuándo se debe utilizar el modo Foto?	Utilice el modo Foto para digitalizar fotografías que se hayan imprimido en una impresora láser u obtenido de un periódico o de una revista.

Impresión

Este capítulo trata sobre la impresión, los informes de impresora y la cancelación de trabajos. La selección y el manejo de papel y material especial pueden afectar a la fiabilidad de la impresión de documentos. Para obtener más información, consulte “Cómo evitar atascos” en la página 141 y “Almacenamiento del papel” en la página 86.

Impresión de un documento

- 1 Cargue papel en una bandeja o alimentador.
- 2 En el menú Papel del panel de control de la impresora, ajuste los valores Tipo de papel y Tamaño de papel para que coincidan con el papel cargado en la bandeja.
- 3 Realice uno de los procedimientos siguientes:

Para usuarios de Windows

- a Con un documento abierto, haga clic en **Archivo** → **Imprimir**.
- b Haga clic en **Propiedades, Preferencias, Opciones** o **Configuración**, y, a continuación ajuste los valores según sea necesario.

Nota: Para imprimir en un tipo o tamaño de papel específico, ajuste los valores de tipo y tamaño para que coincidan con el papel cargado o seleccione la bandeja o alimentador correctos.

- c Haga clic en **Aceptar** y, a continuación, en **Imprimir**.

Para usuarios de Macintosh

- a Personalice los valores como necesite en el cuadro de diálogo Ajustar página:
 - 1 Con un documento abierto, seleccione **Archivo** > **Ajustar página**.
 - 2 Seleccione un tamaño de papel o cree uno personalizado que coincida con el papel cargado.
 - 3 Haga clic en **Aceptar**.

- b Personalice los valores como necesite en el cuadro de diálogo Imprimir:
 - 1 Con un documento abierto, seleccione **Archivo** > **Imprimir**.
Si es necesario, haga clic en el triángulo de información para ver más opciones.
 - 2 Desde el cuadro de diálogo Imprimir y los menús emergentes, ajuste los valores según sea necesario.

Nota: Para imprimir en un tipo o tamaño de papel específico, ajuste los valores de tipo y tamaño para que coincidan con el papel cargado o seleccione la bandeja o alimentador correctos.

- 3 Haga clic en **Imprimir**.

Impresión en material especial

Consejos de uso de papel con cabecera

- Utilice papel con cabecera diseñado específicamente para impresoras láser.
- Imprima muestras en los papeles con cabecera que piensa utilizar antes de adquirirlos en grandes cantidades.
- Antes de cargar papeles con cabecera, airee la pila para evitar que las hojas se peguen entre sí.

- La orientación de la página es importante al imprimir en papel con cabecera. Para obtener más información sobre cómo cargar papel con cabecera, consulte:
 - “Carga de la bandeja estándar u opcional de 250 o 550 hojas” en la página 71
 - “Carga de la bandeja de 2000 hojas” en la página 74
 - “Carga del alimentador multiuso” en la página 78

Consejos de uso de transparencias

Imprima muestras en las transparencias que piensa utilizar antes de adquirirlas en grandes cantidades.

Al imprimir en transparencias:

- Cargue las transparencias una bandeja de 250 hojas, una bandeja de 550 o desde el alimentador multiuso.
- Utilice transparencias diseñadas específicamente para impresoras láser. Consulte con el fabricante o distribuidor para asegurarse de que las transparencias pueden soportar temperaturas de hasta 230 °C (446 °F) sin derretirse, perder el color, desviarse o liberar emisiones peligrosas.
- Utilice transparencias de 138–146 g/m² (37–39 libras de alta calidad) de peso.
- Para que no se produzcan problemas de calidad de impresión, evite dejar huellas en las transparencias.
- Antes de cargar transparencias, airee la pila para evitar que las hojas se peguen entre sí.

Consejos de uso de sobres

Imprima siempre muestras en los sobres que piensa utilizar antes de adquirirlos en grandes cantidades.

Al imprimir en sobres:

- Introduzca sobres desde el alimentador multiuso o el alimentador de sobres opcional.
- Defina el Tipo de papel como sobre y seleccione el tamaño del sobre.
- Utilice sobres diseñados específicamente para impresoras láser. Consulte con el fabricante o distribuidor para asegurarse de que los sobres pueden soportar temperaturas de hasta 230 °C (446 °F) sin sellarse, arrugarse, curvarse de forma excesiva ni liberar emisiones peligrosas.
- Para obtener el mejor rendimiento, utilice sobres fabricados con papel de 90 g/m² (24 libras de alta calidad). Utilice pesos de hasta 105 g/m² (28 libras de alta calidad) para los sobres, siempre que el contenido de algodón sea de un 25% o inferior. Los sobres de algodón no deben exceder los 90 g/m² (24 libras de alta calidad) de peso.
- Utilice únicamente sobres nuevos.
- Para obtener resultados óptimos y minimizar los atascos, no utilice sobres que:
 - Tengan excesivos dobleces o curvaturas
 - Estén pegados o dañados de cualquier forma
 - Tengan ventanas, agujeros, perforaciones, recortes o repujados.
 - Utilicen cierres metálicos, nudos con hilos o barras de doblez.
 - Tengan un diseño de interbloqueo
 - Tengan pegados sellos de correo
 - Tengan algún adhesivo expuesto cuando la solapa está en posición de sellado o cerrado

- Tengan esquinas dobladas.
- Tengan terminaciones ásperas, arrugadas o dobladas
- Ajuste la anchura de la guía a la de los sobres.

Nota: La combinación de una alta humedad (más del 60%) y la alta temperatura de impresión pueden arrugar o sellar los sobres.

Consejos de uso de etiquetas

Imprima siempre muestras en las etiquetas que piensa utilizar antes de adquirirlas en grandes cantidades.

Nota: Las etiquetas de papel de una cara se admiten sólo para uso ocasional: no más de 20 páginas de etiquetas al mes. No se admiten las etiquetas de vinilo, las usadas en farmacia y las de doble hoja.

Al imprimir en etiquetas:

- Cargue las etiquetas desde una bandeja de 250 hojas, una bandeja de 550 o desde el alimentador multiuso.
- Utilice etiquetas diseñadas específicamente para impresoras láser. Consulte al fabricante o proveedor para verificar que:
 - Las etiquetas pueden soportar temperaturas de 230 °C (446 °F) sin sellarse, curvarse de forma excesiva, arrugarse ni liberar emisiones peligrosas.
 - Los adhesivos de las etiquetas, la cara recomendada del paquete de impresión y las capas de protección pueden soportar una presión de hasta 25 psi (172 kPa) sin laminarse, rezumar por los bordes ni liberar gases peligrosos.
- No utilice etiquetas con un material de soporte liso.
- Utilice hojas con etiquetas completas. Las hojas incompletas pueden provocar que las etiquetas se despeguen durante la impresión, causando un atasco de papel. Las hojas incompletas contaminan también la impresora y el cartucho con material adhesivo, lo que podría anular la garantía de los mismos.
- No utilice etiquetas con el adhesivo visible.
- No imprima a menos de 1 mm (0,04 pulg.) del borde de la etiqueta, de las perforaciones o entre márgenes de separación de la etiqueta.
- Asegúrese de que el soporte del adhesivo no alcanza el borde de la hoja. Es aconsejable la aplicación por zonas del adhesivo con una separación de al menos 1 mm (0,04 pulg.) de los bordes. El material adhesivo contamina la impresora y podría anular la garantía.
- Si no es posible la aplicación por zonas del adhesivo, elimine una franja de 1,6-mm (0,06 pulgadas) del borde inicial y lateral, y utilice un adhesivo que no gotee.
- Se obtienen mejores resultados con la orientación vertical, en especial al imprimir códigos de barras.

Consejos de uso de cartulina

La cartulina es un material especial de impresión pesado de una sola capa. Muchas de sus características variables, como el nivel de humedad, el grosor y la textura, pueden afectar de forma significativa a la calidad de impresión. Imprima siempre muestras en la cartulina que piensa utilizar antes de adquirirla en grandes cantidades.

Al imprimir en cartulinas:

- Cargue las cartulinas desde una bandeja de 250 hojas, una bandeja de 550 o desde el alimentador multiuso.
- Defina Tipo de papel en Cartulina.
- Seleccione el valor apropiado de Textura del papel.

- Tenga en cuenta que las preimpresiones, perforaciones y arrugas pueden afectar de forma significativa a la calidad de impresión y provocar atascos u otros problemas de manejo de papel.
- Consulte con el fabricante o distribuidor para asegurarse de que la cartulina puede soportar temperaturas de hasta 230 °C (446 °F) sin liberar emisiones peligrosas.
- No utilice cartulinas preimpresas fabricadas con productos químicos que puedan contaminar la impresora. Las preimpresiones introducen componentes semilíquidos y volátiles en la impresora.
- Utilice cartulinas de fibra corta siempre que sea posible.

Impresión de trabajos confidenciales y otros trabajos retenidos

Retención de trabajos en la impresora

Al enviar un trabajo a la impresora, puede especificar si desea que la impresora retenga el trabajo en la memoria hasta que lo inicie desde el panel de control de la impresora. Todos los trabajos de impresión que el usuario puede iniciar en la impresora se denominan *trabajos retenidos*.

Nota: Los trabajos de impresión Confidencial, Verificar, Reservar y Repetir se pueden eliminar si la impresora necesita más memoria para procesar trabajos retenidos adicionales.

Tipo de trabajo	Descripción
Confidencial	Cuando envía un trabajo de impresión Confidencial a la impresora, debe crear un PIN desde el ordenador. El PIN debe ser de cuatro dígitos y utilizar los números del 0 al 9. El trabajo se mantiene en la memoria de la impresora hasta que introduzca el PIN en el panel de control de la impresora y elija imprimir o eliminar el trabajo.
Verificar	Si envía un trabajo Verificar impresión, la impresora imprime una copia y retiene las demás copias en la memoria de la impresora. La verificación permite examinar la primera copia y comprobar si es satisfactoria antes de imprimir el resto de copias. Una vez impresas todas las copias, el trabajo se elimina automáticamente de la memoria de la impresora.
Reservar	Cuando envía un trabajo Reservar impresión, la impresora no lo imprime inmediatamente. Ésta almacena el trabajo en memoria para que pueda imprimirlo más adelante. El trabajo se retiene en la memoria hasta que lo elimina del menú Trabajos retenidos.
Repeat	Cuando envía un trabajo Repetir impresión, la impresora imprime todas las copias solicitadas del trabajo y lo almacena en la memoria para que pueda imprimir copias adicionales más adelante. Puede imprimir copias adicionales siempre que el trabajo permanezca almacenado en la memoria.

Otros tipos de trabajos retenidos incluyen:

- Perfiles de diferentes fuentes
- Formularios desde un quiosco
- Marcadores
- Los trabajos que no se han imprimido se denominan *trabajos aparcados*

Impresión de trabajos confidenciales y otros trabajos retenidos desde Windows

Nota: Los trabajos Impresión confidencial y Verificar impresión se eliminan automáticamente de la memoria después de imprimirse. Los trabajos Repetir y Reservar permanecen retenidos en la impresora hasta que decida eliminarlos.

- 1 Con un documento abierto, haga clic en **Archivo** → **Imprimir**.
- 2 Haga clic en **Propiedades, Preferencias, Opciones** o **Configuración**.
- 3 Haga clic en **Otras opciones** y, a continuación, en **Imprimir y retener**.
- 4 Seleccione el tipo de trabajo (confidencial, reserva, repetición o verificación) y, a continuación, asígnele un nombre de usuario. Para un trabajo confidencial, introduzca también un PIN de cuatro dígitos.
- 5 Haga clic en **Aceptar** o en **Imprimir** y, a continuación, vaya a la impresora para activar el trabajo.
- 6 En la pantalla de inicio, pulse **Trabajos retenidos**.
- 7 Introduzca el nombre de usuario.
Nota: Pueden aparecer un máximo de 500 resultados de trabajos retenidos. Si no aparece su nombre, pulse la flecha hacia abajo hasta que aparezca su nombre o pulse **Buscar trabajos retenidos** si hay un gran número de trabajos retenidos en la impresora.
- 8 Pulse **Trabajos confidenciales**.
- 9 Introduzca su PIN.
- 10 Pulse el trabajo que desea imprimir.
- 11 Pulse **Imprimir** o pulse las flechas para aumentar o reducir el número de copias y, a continuación, pulse **Imprimir**.

Impresión de trabajos confidenciales y otros trabajos retenidos desde un ordenador Macintosh

Nota: Los trabajos Impresión confidencial y Verificar impresión se eliminan automáticamente de la memoria después de imprimirse. Los trabajos Repetir y Reservar permanecen retenidos en la impresora hasta que decida eliminarlos.

- 1 Con un documento abierto, seleccione **Archivo** > **Imprimir**.
Si es necesario, haga clic en el triángulo de información para ver más opciones.
- 2 En las opciones de impresión o en el menú emergente Copias y páginas, seleccione **Direccionamiento trabajo**.
- 3 Seleccione el tipo de trabajo (confidencial, reserva, repetición o verificación) y, a continuación, asígnele un nombre de usuario. Para un trabajo confidencial, introduzca también un PIN de cuatro dígitos.
- 4 Haga clic en **Aceptar** o en **Imprimir** y, a continuación, vaya a la impresora para liberar el trabajo.
- 5 En la pantalla de inicio, pulse **Trabajos retenidos**.
- 6 Pulse el nombre de usuario.

Nota: pueden aparecer un máximo de 500 resultados de trabajos retenidos. Si no aparece su nombre, pulse la flecha hacia abajo hasta que aparezca su nombre o pulse **Buscar trabajos retenidos** si hay un gran número de trabajos retenidos en la impresora.

- 7 Pulse **Trabajos confidenciales**.
- 8 Introduzca su PIN.
- 9 Pulse el trabajo que desea imprimir.
- 10 Pulse **Imprimir** o pulse las flechas para aumentar o reducir el número de copias y, a continuación, pulse **Imprimir**.

Impresión desde una unidad flash

Un puerto USB se encuentra en el panel de control de la impresora. Inserte una unidad de memoria flash para imprimir los formatos de archivo admitidos. Los archivos admitidos son: .pdf, .gif, .jpeg, .jpg, .bmp, .png, .tiff, .tif, .pcx y .dcx.

Existen varias unidades de memoria flash probadas y aprobadas para su uso con la impresora.

Notas:

- Las unidades de memoria flash de alta velocidad deben ser compatibles con el estándar de velocidad completa. No se admiten unidades de memoria flash que sólo sean compatibles con capacidades USB de baja velocidad.
- Los dispositivos USB deben admitir el sistema de archivos FAT (del inglés *File Allocation Tables*, *tablas de localización de archivos*). Los dispositivos con formato NTFS (del inglés *New Technology File System*, *sistema de archivos de nueva tecnología*) o cualquier otro sistema de archivos no son compatibles.
- Si se selecciona un archivo .pdf codificado, introduzca la contraseña del archivo en el panel de control de la impresora.
- Antes de imprimir un archivo .pdf codificado, introduzca la contraseña del archivo desde el panel de control de la impresora.
- No puede imprimir los archivos para los que no dispone de permiso de impresión.

Para imprimir desde una unidad de memoria flash:

- 1 Asegúrese de que la impresora está encendida y que aparece **Lista**.
- 2 Introduzca una unidad de memoria flash en el puerto USB.



Notas:

- Si inserta la unidad de memoria flash cuando la impresora requiere atención, por ejemplo cuando se produce un atasco, la impresora ignora la unidad de memoria flash.
- Si se inserta la unidad de memoria flash cuando la impresora está ocupada imprimiendo otros trabajos, aparecerá el mensaje **Impresora ocupada**. Cuando se hayan terminado de procesar los otros trabajos, puede que necesite ver la lista de trabajos retenidos para imprimir documentos desde la unidad de memoria flash.

3 Pulse el documento que desea imprimir.

Nota: Las carpetas que se encuentran en la unidad de memoria flash aparecen como carpetas. Los nombres de archivo van seguidos del tipo de extensión (por ejemplo, .jpg).

4 Pulse las flechas si desea aumentar el número de copias impresas.

5 Pulse **Imprimir**.

Nota: No extraiga la unidad de memoria flash del puerto USB hasta que la impresión del documento haya finalizado.


Si deja la unidad en la impresora después de salir de la pantalla de menú USB inicial, puede seguir imprimiendo archivos .pdf de la unidad de memoria flash como trabajos retenidos.

Páginas de información sobre impresión

Impresión de una lista de directorios

Una lista de directorios muestra los recursos almacenados en la memoria flash o en el disco duro de la impresora.

1 Asegúrese de que la impresora está encendida y que aparece **Lista**.

2 En la pantalla inicial, pulse .

3 Pulse **Informes**.

4 Pulse la flecha hacia abajo hasta que aparezca **Imprimir directorio**.

5 Pulse **Imprimir directorio**.

Impresión de las páginas de prueba de calidad

Imprima las páginas de prueba de calidad de impresión para identificar los problemas de calidad de impresión.

1 Apague la impresora.

2 Mantenga pulsados  y  mientras se enciende la impresora.

3 Suelte los botones cuando la pantalla con la barra de progreso aparezca.

La impresora realiza una secuencia de encendido y, a continuación, aparece el menú Configuración.

4 Pulse la flecha hacia abajo hasta que aparezca **Páginas de calidad de impresión**.

5 Pulse **Páginas de calidad de impresión**.


Se imprimen las páginas de prueba de calidad de impresión.

6 Pulsar **Atrás**.

7 Pulse **Salir de la configuración**.

Cancelación de un trabajo de impresión

Cancelación de un trabajo de impresión desde el panel de control

1 Pulse **Cancelar trabajos** en la pantalla táctil o pulse  en el teclado numérico.

2 Pulse el trabajo que desea cancelar.


3 Pulse **Eliminar trabajos seleccionados**.

Cancelación de un trabajo de impresión desde el ordenador

Para cancelar un trabajo de impresión, realice una de las siguientes acciones:

Para usuarios de Windows

En Windows Vista:

1 Haga clic en .

2 Haga clic en **Panel de control**.

3 Haga clic en **Hardware y sonido**.

4 Haga clic en **Impresoras**.

5 Haga doble clic en el icono de la impresora.

6 Seleccione el trabajo que desea cancelar.

7 Pulse **Suprimir** en el teclado.

En Windows XP:

1 Haga clic en **Inicio**.

2 Haga doble clic en el icono de impresora en **Impresoras y faxes**.

3 Seleccione el trabajo que desea cancelar.

4 Pulse **Suprimir** en el teclado.

En la barra de tareas de Windows:

Cuando envía un trabajo a imprimir, aparece un pequeño icono de la impresora en la esquina derecha de la barra de tareas.

1 Haga doble clic en el icono de la impresora.

Aparece una lista de trabajos de impresión en la ventana de impresora.

2 Seleccione el trabajo que desea cancelar.

3 Pulse **Suprimir** en el teclado.

Para usuarios de Macintosh

En Mac OS X versión 10.5:

- 1** En el menú Apple, seleccione **Preferencias del sistema**.
- 2** Haga clic en **Fax e imprimir** y, a continuación, haga doble clic en el icono de impresora.
- 3** En la ventana de la impresora, seleccione el trabajo que desea cancelar.
- 4** En la barra de iconos en la parte superior de la ventana, haga clic en el icono **Suprimir**.

En Mac OS X versión 10.4 y anteriores:

- 1** En el menú Ir, seleccione **Aplicaciones**.
- 2** Haga doble clic en **Utilidades** y, a continuación, en **Centro de impresión** o **Utilidad de instalación de la impresora**.
- 3** Haga doble clic en el icono de la impresora.
- 4** En la ventana de la impresora, seleccione el trabajo que desea cancelar.
- 5** En la barra de iconos en la parte superior de la ventana, haga clic en el icono **Suprimir**.

Eliminación de atascos

Los mensajes de error por atasco aparecen en la pantalla del panel de control e incluyen el área de la impresora donde se ha producido el atasco. Cuando el atasco se produce en más de una zona, la pantalla muestra el número de páginas atascadas.

Cómo evitar atascos

Los siguientes consejos le ayudarán a evitar atascos:

Recomendaciones para las bandejas de papel

- Asegúrese de que el papel esté bien colocado en la bandeja.
- No extraiga las bandejas mientras se esté imprimiendo.
- No cargue las bandejas, el alimentador multiuso o el alimentador de sobres mientras se está imprimiendo. Carguelos antes de imprimir, o espere a la solicitud para cargarlos.
- No cargue demasiado papel. Asegúrese de que la altura de la pila no exceda la altura máxima indicada.
- Compruebe que las guías de las bandejas de papel, el alimentador multiuso o el alimentador de sobres están colocadas correctamente y no están demasiado ajustadas a la pila de papel o de sobres.
- Introduzca las bandejas con firmeza después de cargar el papel.

Recomendaciones para el papel

- Utilice sólo el papel o el material de impresión especial recomendado. Para obtener más información, consulte "Tipos y pesos de papel admitidos por la impresora" en la página 89.
- No cargue papel arrugado, doblado, húmedo ni curvado.
- Flexione, airee y alise el papel antes de cargarlo.
- No utilice papel cortado ni recortado manualmente.
- No mezcle tamaños, pesos o tipos de papel en la misma pila.
- Compruebe que los tamaños y tipos se han definido correctamente en el menú del panel de control de la impresora.
- Guarde el papel teniendo en cuenta las recomendaciones del fabricante.

Recomendaciones para los sobres

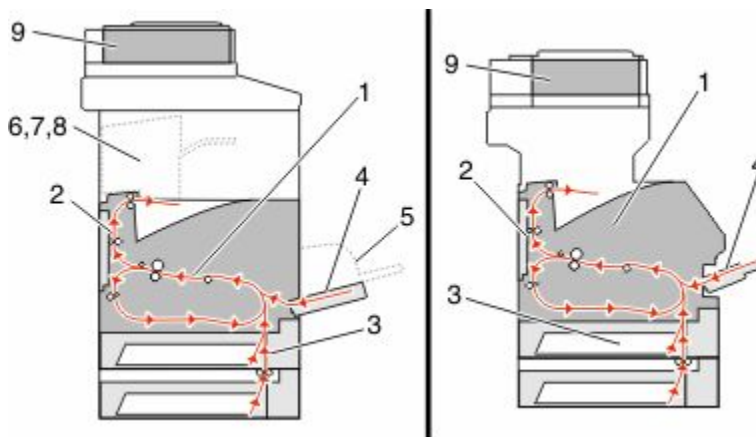
- Para reducir el arrugamiento, utilice el menú Mejora de sobres en el menú Papel.
- No cargue sobres que:
 - Tengan excesivos dobleces o curvaturas
 - Tengan ventanas, agujeros, perforaciones, recortes o repujados.
 - Utilicen cierres metálicos, nudos con hilos o barras de doblez.
 - Tengan un diseño de interbloqueo
 - Tengan pegados sellos de correo
 - Tengan algún adhesivo expuesto cuando la solapa está en posición de sellado o cerrado
 - Tengan esquinas dobladas.

- Tengan terminaciones ásperas, arrugadas o dobladas
- Estén pegados o dañados de cualquier forma

Descripción de los números y las ubicaciones de los atascos

Cuando se produce un atasco, aparece un mensaje que indica la ubicación del atasco. Abra las puertas y las cubiertas y extraiga las bandejas para acceder a las zonas de atascos. Para borrar un mensaje de atasco, debe extraer todo el papel atascado del trayecto del papel.

En la ilustración y tabla siguientes se describen los atascos de papel que pueden producirse y la ubicación de los mismos:

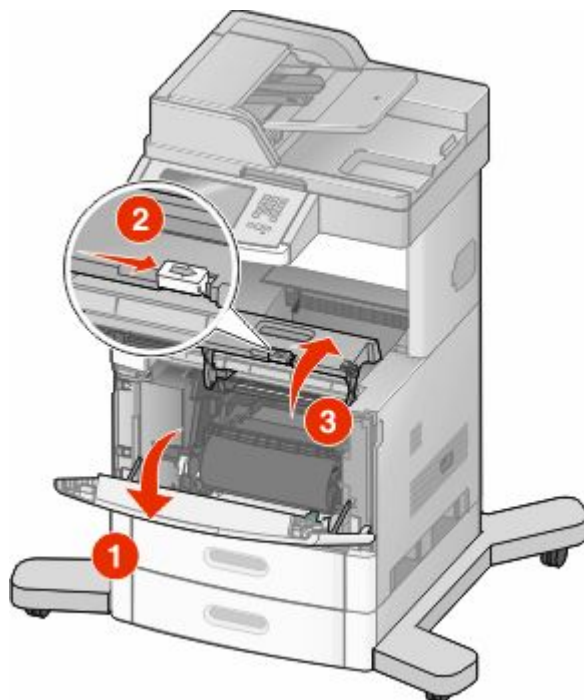


	Números de los atascos	Área
1	200–202	Impresora
2	230–239	Unidad dúplex
3	240–249	Bandeja de papel
4	250	Alimentador multiuso
5	260	Alimentador de sobres
6	270–279	Bandeja de salida opcional
7	280–282	Clasificador
8	283	Grapadora
9	290–294	Cubierta del ADF

200 y 201 atascos de papel

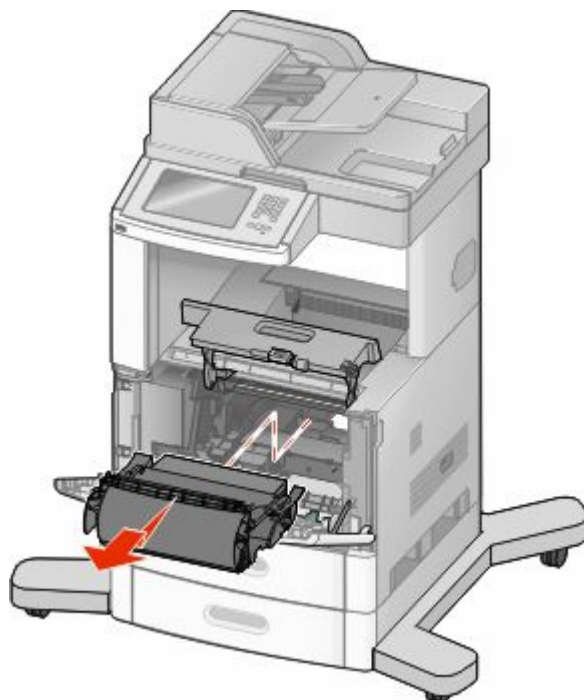
- 1** Pulse **Estado/suministros** para identificar la ubicación del atasco.
- 2** Baje la puerta del alimentador multiuso.

3 Empuje el pestillo de liberación y abra la cubierta frontal.



4 Levante y tire del cartucho para sacarlo de la impresora.

Advertencia—Posibles daños: No toque el tambor del fotoconductor de la parte inferior del cartucho. Utilice la palanca del cartucho siempre que lo sujete.




5 Deje el cartucho de impresión a un lado.

Advertencia—Posibles daños: no deje el cartucho a la luz durante períodos prolongados.

Advertencia—Posibles daños: Puede que el papel atascado contenga restos de tóner, que pueden manchar la ropa y la piel.

6 Retire el papel atascado.

 **PRECAUCIÓN: SUPERFICIE CALIENTE:** El interior de la impresora podría estar caliente. Para reducir el riesgo de sufrir daños causados por un componente caliente, deje que la superficie se enfríe antes de tocarla.

Nota: Si el papel no se puede quitar fácilmente, abra el papel posterior y quite el papel de ahí.

7 Alinee y vuelva a instalar el cartucho de impresión.

8 Cierre la cubierta frontal.

9 Cierre la puerta del alimentador multiuso.

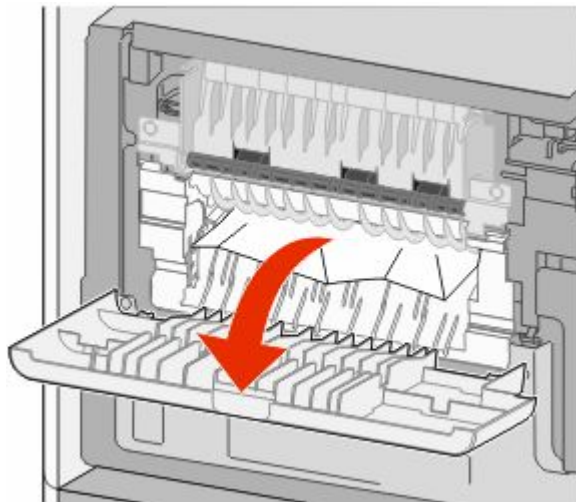
10 Pulse **Continuar**.

202 Atasco de papel

Pulse **Estado/suministros** para identificar la ubicación del atasco. Si el papel está saliendo de la impresora, tire de él hacia fuera y, a continuación, haga clic en **Continuar**.

Si el papel no está saliendo de la impresora:

1 Tire de la puerta posterior superior.



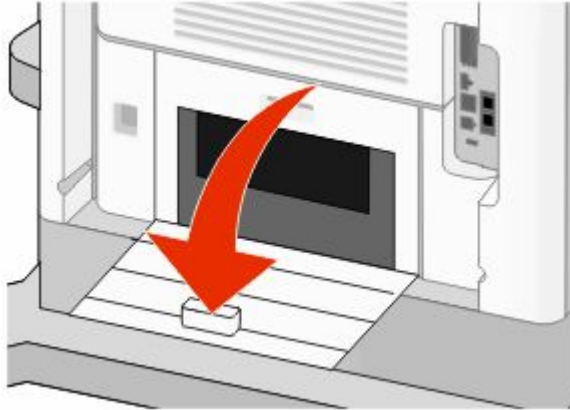
2 Retire el papel atascado.

3 Cierre la puerta posterior superior.

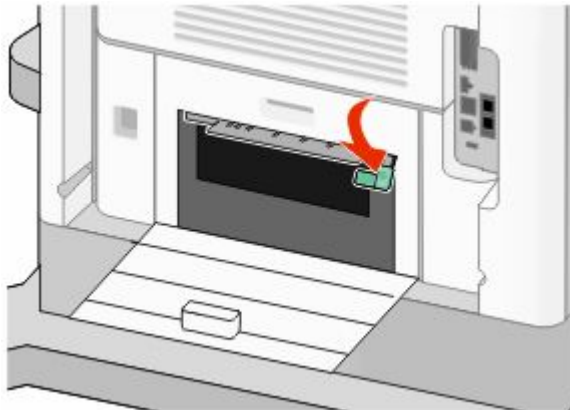
4 Pulse **Continuar**.

230–239 atascos de papel

- 1 Pulse **Estado/suministros** para identificar la ubicación del atasco.
- 2 Extraiga la bandeja estándar.
- 3 Tire de la puerta posterior inferior.



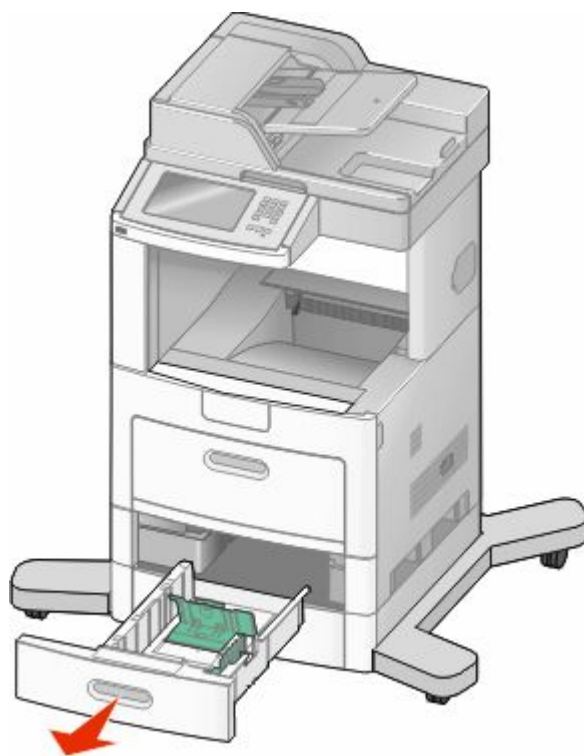
- 4 Baje la lengüeta.



- 5 Retire el papel atascado.
- 6 Cierre la puerta posterior inferior.
- 7 Inserte la bandeja estándar.
- 8 Pulse **Continuar**.

240–249 atascos de papel

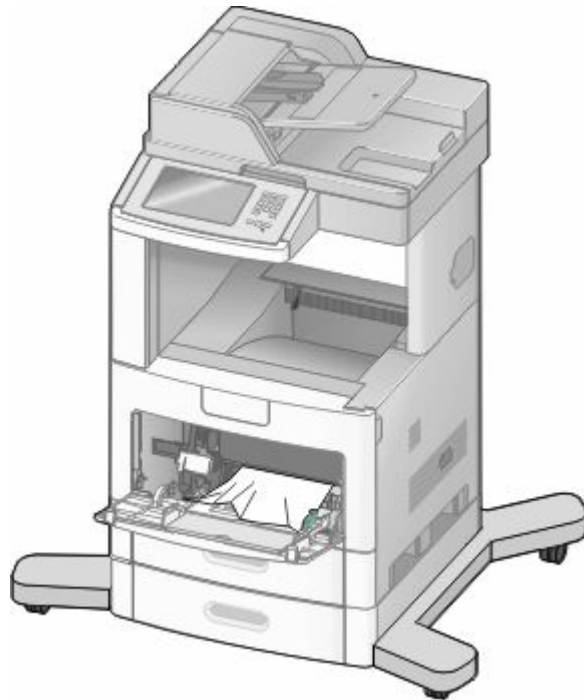
- 1 Pulse **Estado/suministros** para identificar la ubicación del atasco.
- 2 Extraiga la bandeja estándar.



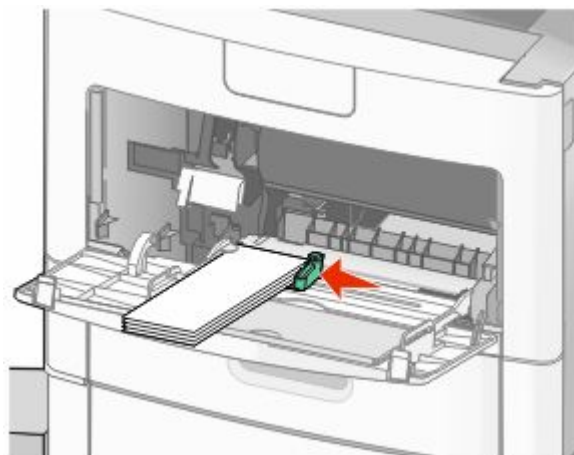
- 3 Retire el papel atascado y, a continuación, cierre la bandeja.
- 4 Pulse **Continuar**.
- 5 Si el atasco sigue, extraiga cualquier bandeja opcional.
- 6 Retire el papel atascado y, a continuación, coloque las bandejas.
- 7 Pulse **Continuar**.

250 Atasco de papel

- 1 Pulse **Estado/suministros** para identificar la ubicación del atasco.
- 2 Extraiga el papel del alimentador multiuso.



- 3 Flexione las hojas de papel para separarlas y, a continuación, airéelas. No doble ni arrugue el papel. Alinee los bordes en una superficie nivelada.
- 4 Cargue el papel en el alimentador multiuso.
- 5 Deslice la guía del papel hacia el interior de la bandeja hasta que quede ligeramente apoyada contra el borde de la pila de papel.



- 6 Pulse **Continuar**.

260 Atasco de papel

Pulse **Estado/suministros** para identificar la ubicación del atasco. El alimentador de sobres introduce los sobres desde la parte inferior de la pila; el sobre inferior es el que se ha atascado.

- 1 Levante el peso de sobres.
- 2 Retire todos los sobres.
- 3 Si el sobre atascado se ha introducido en la impresora y no se puede extraer, levante el alimentador de sobres, extráigalo de la impresora y póngalo a un lado.
- 4 Extraiga el sobre de la impresora.
Nota: Si no puede extraer el sobre, tendrá que extraer el cartucho de impresión. Para obtener más información, consulte "200 y 201 atascos de papel" en la página 142.
- 5 Vuelva a instalar el alimentador de sobres. Asegúrese de que *encaja* en su lugar.
- 6 Airee y apile los sobres.
- 7 Cargue los sobres en el alimentador de sobres.
- 8 Ajuste la guía de papel.
- 9 Baje el peso de sobres.
- 10 Pulse **Continuar**.

270–279 atascos de papel

Para eliminar un atasco de una unidad de salida de alta capacidad o el buzón de 4 bandejas:

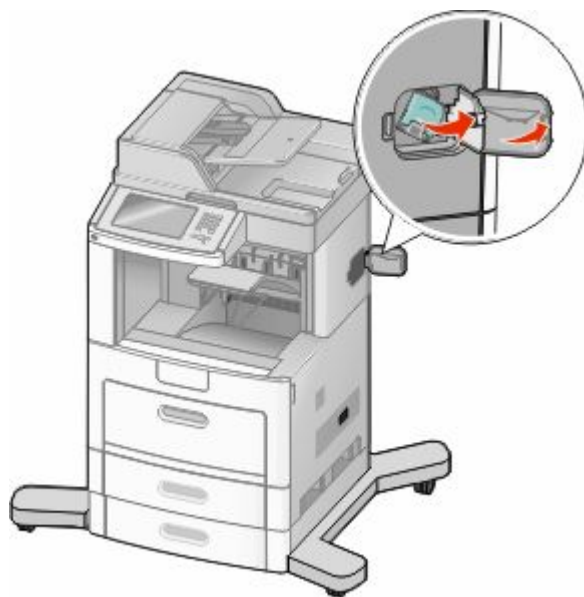
- 1 Pulse **Estado/suministros** para identificar la ubicación del atasco.
- 2 Si el papel está saliendo por la bandeja, tire de él hacia fuera y, a continuación, pulse **Continuar**.
De lo contrario, continúe con el paso 3.
- 3 Tire de la puerta o puertas de la bandeja de salida.
- 4 Retire el papel atascado.
- 5 Cierre la puerta o puertas de la bandeja de salida.
- 6 Pulse **Continuar**.

280-282 Atascos de papel

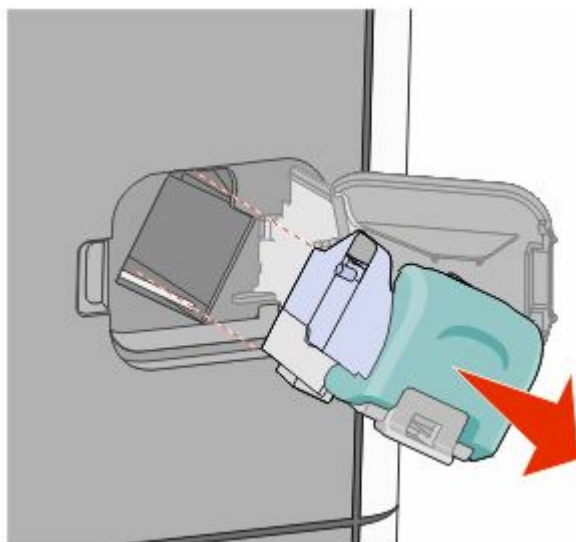
- 1 Pulse **Estado/suministros** para identificar la ubicación del atasco.
- 2 Tire de la puerta del clasificador StapleSmart.
- 3 Retire el papel atascado.
- 4 Cierre la puerta del clasificador StapleSmart.
- 5 Pulse **Continuar**.

283 atascos de grapas

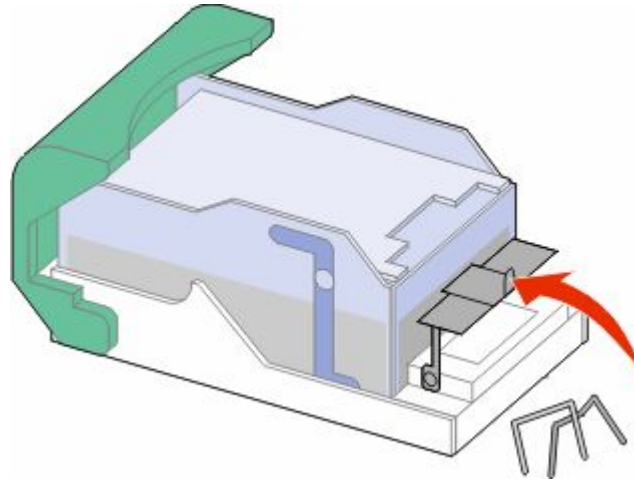
- 1 Pulse **Estado/suministros** para identificar la ubicación del atasco.
- 2 Pulse el pestillo para abrir la puerta de la grapadora.



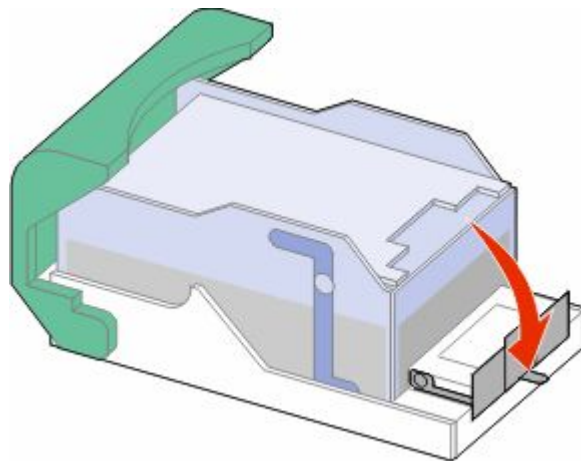
- 3 Baje el pestillo del soporte del cartucho de grapas y, a continuación, saque el soporte de la impresora.



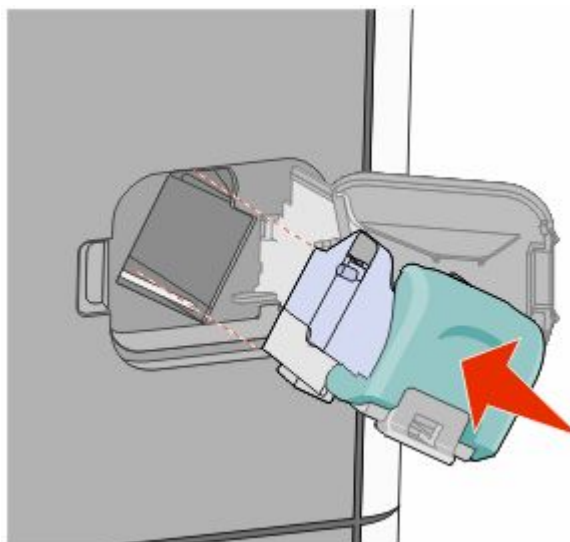
4 Utilice la lengüeta metálica para levantar la protección de grapas y extraiga las grapas sueltas.



5 Cierre la protección de grapas.



6 Presione la protección de grapas hasta que *encaje* en su lugar.



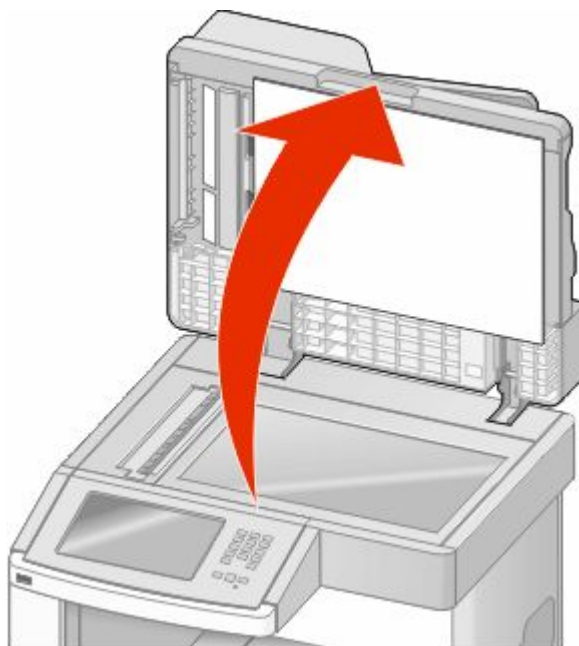
- 7 Empuje con firmeza el soporte del cartucho para introducirlo en la unidad grapadora hasta que *encaje* en su lugar.
- 8 Cierre la puerta de la grapadora.

290–294 Atascos de papel

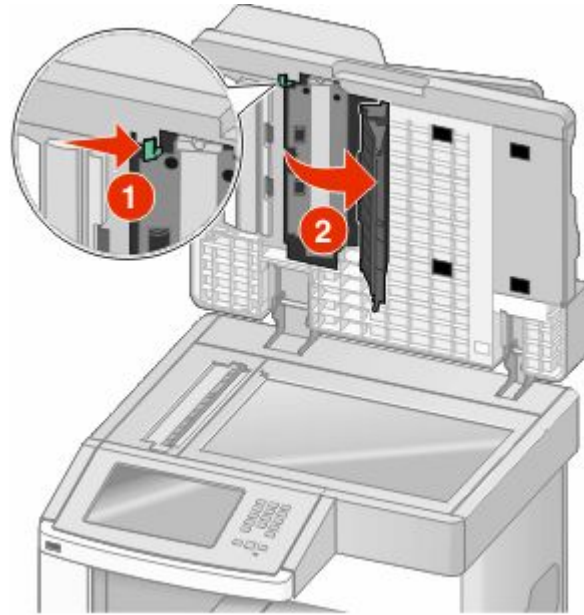
- 1 Extraiga todos los documentos originales del alimentador automático de documentos.
- 2 Abra la cubierta del alimentador automático de documentos y retire el papel atascado.



- 3 Cierre la cubierta del alimentador automático de documentos.
- 4 Abra la cubierta del escáner y extraiga las páginas atascadas.



5 Abra la cubierta inferior del alimentador automático de documentos y extraiga el papel atascado.




6 Cierre la cubierta inferior del alimentador automático de documentos y la cubierta del escáner.

7 Pulse **Reiniciar trabajo**.

Descripción de los menús de la impresora

Lista de menús

Hay disponible una serie de menús que le facilitan el cambio de los valores de la impresora. Para acceder a los menús, pulse  en la pantalla de inicio.

Menú Papel

Origen predeterminado
Tamaño/tipo de papel
Configurar multiuso
Mejora de sobres
Sustituir tamaño
Textura del papel
Peso del papel
Carga de papel
Tipos personalizados
Nombres personalizados
Tamaños de digitalización personalizados
Nombres de salidas personalizadas
Configuración universal
Instalación de salida

Informes

Página de valores de menú
Estadísticas dispositivo
Página configuración de red
Pág configurac. red <x>
Pág config inalámb¹
Lista de métodos abreviados
Registro de trabajo de fax
Registro de llamadas de fax
Métodos abreviados de copia
Métodos abreviados de e-mail
Métodos abreviados de fax
Métodos abreviados de FTP
Lista Perfiles
Pág config. NetWare
Imprimir fuentes
Imprimir directorio
Informe de activos

Red/Puertos

NIC activo
Red estándar²
Configuración de SMTP
USB estándar
Paralelo <x>
Serie <x>

¹ Sólo aparece si hay una tarjeta inalámbrica instalada.

² Dependiendo de la configuración de la impresora, el elemento de este menú aparece como Red estándar o Red <x>.

Seguridad

Editar configuraciones de seguridad
Otros valores de seguridad
Impresión confidencial
Limpieza de disco
Registro de auditoría de seguridad
Fijar fecha y hora

Valores

Valores generales
Valores de copia
Valores de fax
Valores del correo electrónico
Valores de FTP
Menú Unidad flash
Valores de impresión

Ayuda

Imprimir todas las guías
Guía para copias
Guía para e-mails
Guía para faxes
Guía para FTP
Guía de información
Guía de defectos de impresión

Menú Papel

Origen predeterminado, menú

Elemento de menú	Descripción
Origen predeterminado Bandeja <x> Alim. multiuso Alimentador de sobres Papel manual Sobre manual	Define un origen de papel predeterminado para todos los trabajos de impresión. Notas: <ul style="list-style-type: none">• Bandeja 1 (bandeja estándar) es el valor predeterminado de fábrica.• Sólo aparecerán como valores de menú los orígenes de papel instalados.• Un origen de papel seleccionado por un trabajo de impresión anulará el valor de Origen predeterminado para la duración del trabajo de impresión.• Si hay el mismo tipo y tamaño de papel en las dos bandejas y los valores Tamaño del papel y Tipo de papel coinciden, las bandejas se enlazan automáticamente. Cuando una bandeja esté vacía, el trabajo se imprimirá utilizando la bandeja enlazada.• En el menú Papel, el valor Configurar multiuso debe estar definido como Cassette para que aparezca Alimentador multiuso como valor de menú.

Tamaño/tipo de papel, menú

Elemento de menú	Descripción
Tamaño de bandeja <x> A4 A5 A6 JIS B5 Carta Legal Ejecutivo ¹ Oficio ¹ Folio Media carta ¹ Universal	Especifica el tamaño del papel cargado en cada bandeja. Notas: <ul style="list-style-type: none">• A4 es el valor predeterminado de fábrica internacional. Carta es el valor predeterminado de fábrica para EE.UU.• Para las bandejas con sensor automático de tamaño, sólo aparece el tamaño detectado por el hardware.• Utilice este elemento de menú para configurar el enlace automático de las bandejas. Si hay el mismo tipo y tamaño de papel en las dos bandejas y los valores Tamaño del papel y Tipo de papel coinciden, las bandejas se enlazan automáticamente. Cuando una bandeja esté vacía, el trabajo se imprimirá utilizando la bandeja enlazada.• El sensor de tamaño automático no es compatible para tamaños de papel Oficio, Folio o Media carta.• La bandeja de 2.000 hojas admite tamaños de papel A4, Carta y Legal.

¹ Sólo aparece si el sensor de tamaño de bandeja está desactivado.

Nota: en este menú sólo aparecen las bandejas y los alimentadores instalados.

Elemento de menú	Descripción
<p>Tipo de bandeja <x></p> <ul style="list-style-type: none"> Papel normal Cartulina Transparencia Reciclado Alta calidad Cabecera Preimpreso Papel color Papel ligero Papel pesado Papel áspero/algodón Tipo personalizado <x> 	<p>Especifica el tipo de papel cargado en cada bandeja.</p> <p>Notas:</p> <ul style="list-style-type: none"> • Papel normal es el valor predeterminado de fábrica para Bandeja 1. Tipo personalizado <x> es el valor predeterminado de fábrica para el resto de bandejas. • Si está disponible, aparecerá un nombre definido por el usuario en lugar de Tipo personalizado <x>. • Utilice este elemento de menú para configurar el enlace automático de las bandejas. Si hay el mismo tipo y tamaño de papel en las dos bandejas y los valores Tamaño del papel y Tipo de papel coinciden, las bandejas se enlazan automáticamente. Cuando una bandeja esté vacía, el trabajo se imprimirá utilizando la bandeja enlazada.
<p>Tamaño alim multiuso</p> <ul style="list-style-type: none"> A4 A5 A6 JIS B5 Carta Legal Ejecutivo Oficio Folio Media carta Universal Sobre 7 3/4 Sobre 9 Sobre 10 Sobre DL Otro sobre 	<p>Especifica el tamaño de papel cargado en el alimentador multiuso.</p> <p>Notas:</p> <ul style="list-style-type: none"> • Desde el menú Papel, Configurar multiuso debe estar definido en Cassette para que Tamaño alim multiuso aparezca como elemento de menú. • A4 es el valor predeterminado de fábrica internacional. Carta es el valor predeterminado de fábrica para EE.UU. • El alimentador multiuso no detecta automáticamente el tamaño del papel. Debe estar definido el valor de tamaño del papel.
<p>¹ Sólo aparece si el sensor de tamaño de bandeja está desactivado.</p> <p>Nota: en este menú sólo aparecen las bandejas y los alimentadores instalados.</p>	

Elemento de menú	Descripción
<p>Tipo alim. multiuso</p> <ul style="list-style-type: none"> Papel normal Cartulina Transparencia Reciclado Alta calidad Sobre Sobre áspero Cabecera Preimpreso Papel color Papel ligero Papel pesado Papel áspero/algodón Tipo personalizado <x> 	<p>Especifica el tipo del papel cargado en el alimentador multiuso.</p> <p>Notas:</p> <ul style="list-style-type: none"> • Desde el menú Papel, Configurar multiuso debe estar definido en Cassette para que Tamaño alim multiuso aparezca como elemento de menú. • Papel normal es el valor predeterminado de fábrica.
<p>Tamaño alim sob</p> <ul style="list-style-type: none"> Sobre 7 3/4 Sobre 9 Sobre 10 Sobre DL Otro sobre 	<p>Especifica el tamaño del sobre cargado en el alimentador de sobres</p> <p>Nota: Sobre DL es el valor predeterminado de fábrica internacional. Sobre 10 es el valor predeterminado de fábrica para los EE.UU.</p>
<p>Tipo alim sobres</p> <ul style="list-style-type: none"> Sobre Sobre áspero Tipo personalizado <x> 	<p>Especifica el tipo de sobre cargado en el alimentador de sobres</p> <p>Notas:</p> <ul style="list-style-type: none"> • Sobre es el valor predeterminado de fábrica. • El valor Tipo personalizado puede utilizarse para almacenar hasta seis tipos de sobres.
<p>Tamaño papel manual</p> <ul style="list-style-type: none"> A4 A5 A6 JIS B5 Carta Legal Ejecutivo Oficio Folio Media carta Universal 	<p>Especifica el tamaño del papel que se está cargando manualmente.</p> <p>Nota: A4 es el valor predeterminado de fábrica internacional. Carta es el valor predeterminado de fábrica para EE.UU.</p>
<p>¹ Sólo aparece si el sensor de tamaño de bandeja está desactivado.</p> <p>Nota: en este menú sólo aparecen las bandejas y los alimentadores instalados.</p>	

Elemento de menú	Descripción
Tipo papel manual Papel normal Cartulina Transparencia Reciclado Alta calidad Cabecera Preimpreso Papel color Papel ligero Papel pesado Papel áspero/algodón Tipo personalizado <x>	Especifica el tipo del papel que se está cargando manualmente. Nota: Papel normal es el valor predeterminado de fábrica.
Tamaño sobre manual Sobre 7 3/4 Sobre 9 Sobre 10 Sobre DL Otro sobre	Especifica el tamaño del sobre que se está cargando manualmente. Nota: Sobre DL es el valor predeterminado de fábrica internacional. Sobre 10 es el valor predeterminado de fábrica para los EE.UU.
Tipo sobre manual Sobre Sobre áspero Tipo personalizado <x>	Especifica el tipo de sobre que se está cargando manualmente. Nota: Sobre es el valor predeterminado de fábrica.
¹ Sólo aparece si el sensor de tamaño de bandeja está desactivado. Nota: en este menú sólo aparecen las bandejas y los alimentadores instalados.	

Menú Configurar multiuso

Elemento de menú	Descripción
Configurar multiuso Cassette Manual Primero	Determina cuándo selecciona la impresora el papel del alimentador multiuso. Notas: <ul style="list-style-type: none"> • Cassette es el valor predeterminado de fábrica. • Con el valor Cassette, se configura el alimentador multiuso como origen de papel automático. • Cuando se selecciona Manual, el alimentador multiuso sólo se puede utilizar para los trabajos de impresión de alimentación manual. • Si el papel está cargado en el alimentador multiuso y está seleccionado First, el papel siempre se introduce desde el alimentador multiuso en primer lugar.

Mejora de sobres

La mejora de sobres reduce de forma significativa las arrugas de algunos sobres.

Elemento de menú	Descripción
Mejora de sobres Desactivado 1 (Mínimo) 2 3 4 5 6 (Máximo)	Activa o desactiva la mejora de sobres Notas: <ul style="list-style-type: none">• El valor predeterminado de fábrica es 5.• Si la reducción de ruido es más importante que la reducción de arrugas, disminuya el valor.

Sustituir tamaño, menú

Elemento de menú	Descripción
Sustituir tamaño Desactivado Media carta/A5 Carta/A4 Todos en lista	Sustituye un tamaño de papel especificado si el tamaño de papel solicitado no está disponible. Notas: <ul style="list-style-type: none">• Todos en lista es el valor predeterminado de fábrica. Se permiten todas las sustituciones disponibles.• El valor Desactivado indica que no se permite la sustitución de tamaño.• La definición de una sustitución permite que el trabajo se imprima sin que aparezca el mensaje Cambiar papel.

Textura del papel, menú

Elemento de menú	Descripción
Textura normal Suave Normal Áspero	Especifica la textura relativa del papel cargado en una bandeja específica. Nota: Normal es el valor predeterminado de fábrica.
Textura cartulina Suave Normal Áspero	Especifica la textura relativa de la cartulina cargada en una bandeja específica. Notas: <ul style="list-style-type: none">• Normal es el valor predeterminado de fábrica.• los valores sólo aparecen si se admite la cartulina.
Textura transparencia Suave Normal Áspero	Especifica la textura relativa de las transparencias cargadas en una bandeja específica. Nota: Normal es el valor predeterminado de fábrica.

Elemento de menú	Descripción
Textura reciclada Suave Normal Áspero	Especifica la textura relativa del papel reciclado cargado en una bandeja específica. Nota: Normal es el valor predeterminado de fábrica.
Textura alta calidad Suave Normal Áspero	Especifica la textura relativa del papel cargado en una bandeja específica. Nota: Áspero es el valor predeterminado de fábrica.
Textura sobres Suave Normal Áspero	Especifica la textura relativa de los sobres cargados en una bandeja específica. Nota: Normal es el valor predeterminado de fábrica.
Textura sobre áspero Suave Normal Áspero	Especifica la textura relativa de los sobres ásperos cargados en una bandeja específica. Nota: Áspero es el valor predeterminado de fábrica.
Textura cabecera Suave Normal Áspero	Especifica la textura relativa del papel cargado en una bandeja específica. Nota: Normal es el valor predeterminado de fábrica.
Textura preimpreso Suave Normal Áspero	Especifica la textura relativa del papel cargado en una bandeja específica. Nota: Normal es el valor predeterminado de fábrica.
Textura color Suave Normal Áspero	Especifica la textura relativa del papel cargado en una bandeja específica. Nota: Normal es el valor predeterminado de fábrica.
Textura ligera Suave Normal Áspero	Especifica la textura relativa del papel cargado en una bandeja específica. Nota: Normal es el valor predeterminado de fábrica.
Textura pesada Suave Normal Áspero	Especifica la textura relativa del papel cargado en una bandeja específica. Nota: Normal es el valor predeterminado de fábrica.
Textura áspera Suave Normal Áspero	Especifica la textura relativa del papel cargado en una bandeja específica. Nota: Áspero es el valor predeterminado de fábrica.

Elemento de menú	Descripción
Textura person. <x> Suave Normal Áspero	Especifica la textura relativa del papel personalizado cargado en una bandeja específica. Nota: Normal es el valor predeterminado de fábrica.

Menú Peso del papel

Elemento de menú	Descripción
Peso normal Ligero Normal Pesado	Especifica el peso relativo del papel cargado en una bandeja específica Nota: Normal es el valor predeterminado de fábrica.
Peso cartulina Ligero Normal Pesado	Especifica el peso relativo de la cartulina cargado en una bandeja específica Nota: Normal es el valor predeterminado de fábrica.
Peso transparencia Ligero Normal Pesado	Especifica el peso relativo del papel cargado en una bandeja específica Nota: Normal es el valor predeterminado de fábrica.
Peso reciclado Ligero Normal Pesado	Especifica el peso relativo del papel reciclado cargado en una bandeja específica Nota: Normal es el valor predeterminado de fábrica.
Peso alta calidad Ligero Normal Pesado	Especifica el peso relativo del papel cargado en una bandeja específica Nota: Normal es el valor predeterminado de fábrica.
Peso sobre Ligero Normal Pesado	Especifica el peso relativo de los sobres cargado en una bandeja específica Nota: Normal es el valor predeterminado de fábrica.
Peso sobre áspero Ligero Normal Pesado	Especifica el peso relativo de los sobres ásperos cargado en una bandeja específica Nota: Normal es el valor predeterminado de fábrica.
Peso cabecera Ligero Normal Pesado	Especifica el peso relativo del papel cargado en una bandeja específica Nota: Normal es el valor predeterminado de fábrica.

Elemento de menú	Descripción
Peso preimpreso Ligero Normal Pesado	Especifica el peso relativo del papel cargado en una bandeja específica Nota: Normal es el valor predeterminado de fábrica.
Peso color Ligero Normal Pesado	Especifica el peso relativo del papel cargado en una bandeja específica Nota: Normal es el valor predeterminado de fábrica.
Ligero Ligero	Especifica el peso relativo del papel cargado en una bandeja específica
Pesado Pesado	Especifica el peso relativo del papel cargado en una bandeja específica
Muy pesado Ligero Normal Pesado	Especifica el peso relativo del papel cargado en una bandeja específica Nota: Normal es el valor predeterminado de fábrica.
Person. <X> Ligero Normal Pesado	Especifica el peso relativo del tipo de papel personalizado cargado en una bandeja específica Notas: <ul style="list-style-type: none"> • Normal es el valor predeterminado de fábrica. • los valores sólo aparecen si se admite el tipo personalizado.

Menú de carga de papel

Elemento de menú	Descripción
Cargar cartulina Dúplex Desactivado	Determina si la impresión a dos caras se produce para todos los trabajos en los que se especifique Cartulina como tipo de papel. Nota: Desactivado es el valor predeterminado de fábrica.
Cargar reciclado Dúplex Desactivado	Determina si la impresión a dos caras se produce para todos los trabajos en los que se especifique Reciclado como tipo de papel. Nota: Desactivado es el valor predeterminado de fábrica.
Cargar alta calidad Dúplex Desactivado	Determina si la impresión a dos caras se produce para todos los trabajos en los que se especifique Alta calidad como tipo de papel. Nota: Desactivado es el valor predeterminado de fábrica.
Notas: <ul style="list-style-type: none"> • Dúplex define el valor predeterminado de la impresora en impresión a dos caras para todos los trabajos de impresión, a menos que se seleccione la impresión en una cara en Propiedades de impresión en Windows o en el cuadro de diálogo Imprimir en Macintosh. • Si se selecciona Dúplex, todos los trabajos se envían mediante la unidad dúplex, incluidos los trabajos de una cara. 	

Elemento de menú	Descripción
Cargar cabecera Dúplex Desactivado	Determina si la impresión a dos caras se produce para todos los trabajos en los que se especifique Cabecera como tipo de papel. Nota: Desactivado es el valor predeterminado de fábrica.
Cargar preimpreso Dúplex Desactivado	Determina si la impresión a dos caras se produce para todos los trabajos en los que se especifique Preimpreso como tipo de papel. Nota: Desactivado es el valor predeterminado de fábrica.
Cargar papel color Dúplex Desactivado	Determina si la impresión a dos caras se produce para todos los trabajos en los que se especifique Color como tipo de papel. Nota: Desactivado es el valor predeterminado de fábrica.
Cargar ligera Dúplex Desactivado	Determina si la impresión a dos caras se produce para todos los trabajos en los que se especifique Ligero como tipo de papel. Nota: Desactivado es el valor predeterminado de fábrica.
Carga pesada Dúplex Desactivado	Determina si la impresión a dos caras se produce para todos los trabajos en los que se especifique Pesado como tipo de papel. Nota: Desactivado es el valor predeterminado de fábrica.
Cargando áspero Dúplex Desactivado	Determina si la impresión a dos caras se produce para todos los trabajos en los que se especifique Áspero como tipo de papel. Nota: Desactivado es el valor predeterminado de fábrica.
Cargar personaliz. <x> Dúplex Desactivado	Determina si la impresión a dos caras se produce para todos los trabajos en los que se especifique Person. <x> como tipo de papel. Notas: <ul style="list-style-type: none"> • Desactivado es el valor predeterminado de fábrica. • Cargar personaliz. <x> sólo está disponible si se admite el tipo personalizado.
Notas: <ul style="list-style-type: none"> • Dúplex define el valor predeterminado de la impresora en impresión a dos caras para todos los trabajos de impresión, a menos que se seleccione la impresión en una cara en Propiedades de impresión en Windows o en el cuadro de diálogo Imprimir en Macintosh. • Si se selecciona Dúplex, todos los trabajos se envían mediante la unidad dúplex, incluidos los trabajos de una cara. 	

Menú de tipos personalizados

Elemento de menú	Descripción
Tipo personalizado <x> Papel Cartulina Transparencia Sobre	Asocia un papel o un tipo de material especial con un nombre de valor predeterminado Tipo personalizado <x> o un nombre personalizado definido por el usuario creado desde el servidor Web incorporado o desde MarkVision Professional Notas: <ul style="list-style-type: none"> • Papel es el valor predeterminado de fábrica. • La bandeja de papel o el alimentador multiuso deben admitir el tipo de material personalizado para poder imprimir desde dicho origen.
Reciclado Papel Cartulina Transparencia Sobre	Especifica un tipo de papel cuando se ha seleccionado el valor Reciclado en otros menús Notas: <ul style="list-style-type: none"> • Papel es el valor predeterminado de fábrica. • La bandeja de papel o el alimentador multiuso deben admitir el tipo de material personalizado para poder imprimir desde dicho origen.

Menú Nombres personalizados

Elemento de menú	Definición
Nombre person. <x> <ninguno>	Especifique un nombre personalizado para un tipo de papel. Este nombre sustituye al nombre Tipo personalizado <x> en los menús de la impresora.

Menú Tamaños de digitalización personalizados

Elemento de menú	Descripción
Tamaños de digitalización personalizados <x> Nombre de tamaño de digitalización Ancho 3–14,17 pulgadas (76–360 mm) Altura 3–14,17 pulgadas (76–360 mm) Orientación Horizontal Vertical Digitalizar ambas caras Desactivado Activado Fuerza del rodillo de carga de ADF Dominio de usuario predeterminado 30% 40% 50% 60% 70% 80%	Especifica un nombre de tamaño de digitalización personalizado y opciones. Este nombre sustituye al nombre Tamaño de digitalización personalizado en los menús de la impresora. Notas: <ul style="list-style-type: none"> • 8,5 pulgadas es el valor predeterminado de fábrica desde EE.UU. para el ancho. 216 milímetros es el valor internacional predeterminado de fábrica para el ancho. • 14 pulgadas es el valor predeterminado de fábrica desde EE.UU. para la altura. 356 milímetros es el valor internacional predeterminado de fábrica para la altura. • El valor predeterminado de fábrica para orientación es Apaisado. • El valor predeterminado de fábrica para digitalizar ambas caras es desactivado. • El valor predeterminado de fábrica para Fuerza del rodillo de carga de ADF es predeterminado por el usuario.

Menú de nombres de la bandeja personalizada

Elemento de menú	Descripción
Bandeja estándar	Especifica un nombre personalizado para la Salida estándar.
Bandeja 1	Especifica un nombre personalizado para la Bandeja 1

Configuración universal, menú

Estos elementos de menú se utilizan para especificar la altura, la anchura y la dirección de la alimentación del tamaño de papel Universal. El tamaño de papel Universal es un valor de tamaño de papel definido por el usuario. Aparece con los otros valores de tamaño de papel e incluye opciones similares, como el soporte de impresión dúplex e impresión de varias páginas en una hoja.

Elemento de menú	Descripción
Unidades de medida Pulgadas Milímetros	Identifica las unidades de medida. Notas: <ul style="list-style-type: none"> • Pulgadas es el valor predeterminado de fábrica para EE.UU. • Milímetros es el valor predeterminado de fábrica internacional.

Elemento de menú	Descripción
Anchura vertical 3–14 pulgadas 76–360 mm	Define la anchura vertical. Notas: <ul style="list-style-type: none"> • Si la anchura excede el máximo, la impresora utiliza la anchura máxima permitida. • 8,5 pulgadas es el valor predeterminado de fábrica para EE.UU. Las pulgadas pueden aumentar en incrementos de 0,01. • 216 mm es el valor predeterminado internacional. Los milímetros pueden aumentar en incrementos de 1.
Altura vertical 3–14 pulgadas 76–360 mm	Define la altura vertical. Notas: <ul style="list-style-type: none"> • Si la altura excede el máximo, la impresora utiliza la altura máxima permitida. • 14 pulgadas es el valor predeterminado para EE.UU. Las pulgadas pueden aumentar en incrementos de 0,01. • 356 mm es el valor predeterminado internacional. Los milímetros pueden aumentar en incrementos de 1.
Dirección alimentación Borde corto Borde largo	Especifica la dirección de alimentación si el papel puede cargarse en cualquier dirección. Notas: <ul style="list-style-type: none"> • Borde corto es el valor predeterminado de fábrica. • Borde largo aparece sólo si el borde más largo es más corto que la longitud máxima admitida en la bandeja.

Menú Instalación de salida

Elemento de menú	Descripción
Bandeja de salida Bandeja estándar Bandeja <x>	Identifica las bandejas de salida instaladas. Nota: Salida estándar es el valor predeterminado de fábrica.
Configurar bandejas Mailbox Enlazar Exceso envíos Enlace opcional Asignar tipo	Especifica las opciones de configuración de las bandejas de salida. Notas: <ul style="list-style-type: none"> • Buzón es el valor predeterminado de fábrica. • Este valor considera a cada bandeja como un buzón distinto. • El valor Enlazar enlaza todas las bandejas de salida disponibles. • El valor Exceso de envíos trata cada bandeja como una casilla de correo aparte hasta que una bandeja se llena, y luego la impresora automáticamente deriva papel a una bandeja para excesos. • El valor Enlace opcional enlaza todas las bandejas de salida disponibles, excepto la bandeja estándar que sólo aparece cuando hay por lo menos dos bandejas opcionales instaladas. • El valor Asignar tipo asigna cada tipo de papel a una bandeja de salida.

Elemento de menú	Descripción
Asignar tipo/sal Salida papel normal Salida cartulina Salida transparencia Bandeja papel recic Salida alta calidad Salida sobres Bandeja sobre áspero Salida cabecera Salida preimpreso Salida papel color Bandeja liviana Bandeja pesada Bandeja áspera Bandeja personaliz. <x>	Selecciona una bandeja de salida para cada tipo de papel admitido Las selecciones disponibles para cada tipo son: Desactivado Bandeja estándar Bandeja <x> Nota: Salida estándar es el valor predeterminado de fábrica.

Menú Informes

Nota: Cuando selecciona un elemento en el menú Informes, se imprime el informe indicado.

Elemento de menú	Descripción
Página de valores de menú	Imprime un informe que contiene información sobre el papel cargado en las bandejas, la memoria instalada, el cómputo total de páginas, las alarmas, los tiempos de espera, el idioma del panel de control, la dirección TCP/IP, el estado de los suministros, el estado de la conexión de red y otra información de utilidad.
Estadísticas dispositivo	Imprime un informe que contiene estadísticas de impresora, como información de suministro y detalles sobre las páginas impresas.
Página configuración de red	Imprime un informe que contiene información sobre la configuración de la impresora de red, como información sobre la dirección TCP/IP. Nota: Este elemento de menú sólo aparece para las impresoras de red o las impresoras conectadas a servidores de impresión.
Pág configurac. red <x>	Imprime un informe que contiene información sobre la configuración de la impresora de red, como información sobre la dirección TCP/IP. Notas: <ul style="list-style-type: none"> • Este elemento de menú está disponible cuando hay instalada más de una opción de red. • Este elemento de menú sólo aparece para las impresoras de red o las impresoras conectadas a servidores de impresión.

Elemento de menú	Descripción
Pág config inalámb	<p>Imprime un informe que contiene información sobre la configuración de la impresora de red inalámbrica, como información sobre la dirección TCP/IP.</p> <p>Notas:</p> <ul style="list-style-type: none"> • Este menú sólo aparece si está instalada una tarjeta inalámbrica. • Este elemento de menú sólo aparece para las impresoras de red o las impresoras conectadas a servidores de impresión.
Lista de métodos abreviados	Imprime un informe que contiene información sobre los métodos abreviados configurados
Registro de trabajo de fax	Imprime un informe que contiene información sobre los últimos 200 faxes realizados
Registro de llamadas de fax	Imprime un informe que contiene información sobre las últimas 100 llamadas atendidas, recibidas y bloqueadas
Métodos abreviados de copia	Imprime un informe que contiene información sobre los métodos abreviados de copia
Métodos abreviados de e-mail	Imprime un informe que contiene información sobre los métodos abreviados de e-mail
Métodos abreviados de fax	Imprime un informe que contiene información sobre los métodos abreviados de fax
Métodos abreviados de FTP	Imprime un informe que contiene información sobre los métodos abreviados de FTP
Lista Perfiles	Imprime una lista de perfiles almacenados en la impresora.
Pág config. NetWare	<p>Imprime un informe que contiene información específica de NetWare sobre la configuración de red.</p> <p>Nota: Este elemento de menú sólo aparece para las impresoras que tengan instalado un servidor de impresión interno.</p>
Imprimir fuentes	Imprime un informe de todas las fuentes disponibles para el lenguaje de impresora definido actualmente.
Imprimir directorio	<p>Imprime una lista de todos los recursos almacenados en una tarjeta de memoria flash opcional o el disco duro de la impresora.</p> <p>Notas:</p> <ul style="list-style-type: none"> • Tamaño mem. int. debe estar definida en 100%. • La memoria flash opcional o el disco duro de la impresora deben estar instalados y funcionar correctamente.
Informe de activos	Imprime un informe que contiene información del activo, incluyendo el número de serie y el modelo de la impresora. El informe contiene texto y códigos de barras UPC que se pueden digitalizar e incluir en una base de datos de activos.

Menú Red/Puertos

Menú NIC activo

Elemento de menú	Descripción
NIC activo Automático <lista de las tarjetas de red disponibles>	Notas: <ul style="list-style-type: none">• Automático es el valor predeterminado de fábrica.• Este elemento de menú sólo aparece si está instalada una tarjeta inalámbrica opcional.

Menús Red estándar o Red <X>

Nota: Sólo aparecerán en este menú los puertos activos; se omitirán los puertos inactivos.

Elemento de menú	Descripción
PCL SmartSwitch Activado Desactivado	Define la impresora para que cambie automáticamente a la emulación PCL cuando un trabajo de impresión lo necesite, independientemente del lenguaje predeterminado de la impresora. Notas: <ul style="list-style-type: none">• Activado es el valor predeterminado de fábrica.• Cuando se utiliza el valor Desactivado, la impresora no examina los datos entrantes.• Cuando se utiliza el valor Desactivado, la impresora utiliza la emulación PostScript si PS SmartSwitch está activado. Utiliza el lenguaje de impresora predeterminado especificado en el menú Configuración si PS SmartSwitch está desactivado.
PS SmartSwitch Activado Desactivado	Define la impresora para que cambie automáticamente a la emulación PS cuando un trabajo de impresión lo necesite, independientemente del lenguaje predeterminado de la impresora. Notas: <ul style="list-style-type: none">• Activado es el valor predeterminado de fábrica.• Cuando se utiliza el valor Desactivado, la impresora no examina los datos entrantes.• Cuando se utiliza el valor Desactivado, la impresora utiliza la emulación PCL si PCL SmartSwitch está activado. Utiliza el lenguaje de impresora predeterminado especificado en el menú Configuración si PCL SmartSwitch está desactivado.

Elemento de menú	Descripción
Modo NPA Desactivado Automático	Define la impresora para que realice el procesamiento especial necesario para la comunicación bidireccional, según las convenciones definidas en el protocolo NPA. Notas: <ul style="list-style-type: none"> • Automático es el valor predeterminado de fábrica. • Si se cambia este valor del panel de control de la impresora y se sale de los menús, la impresora se reinicia. La selección del menú se actualiza.
Mem intermedia red Automático De 3 K a <tamaño máximo permitido>	Define el tamaño de la memoria intermedia de entrada de red. Notas: <ul style="list-style-type: none"> • Automático es el valor predeterminado de fábrica. • El valor se puede modificar en incrementos de 1 K. • El tamaño máximo permitido depende de la cantidad de memoria de la impresora, el tamaño de las demás memorias intermedias de enlace y de si Guardar recursos se ha definido en Activado o Desactivado. • Para aumentar el rango de tamaño máximo de la memoria intermedia de red, desactive o reduzca el tamaño de las memorias intermedias de puerto paralelo, serie y USB. • Si se cambia este valor del panel de control de la impresora y se sale de los menús, la impresora se reinicia. La selección del menú se actualiza.
Mem intermedia trab Desactivado Activado Automático	Almacena temporalmente trabajos en el disco duro de la impresora antes de imprimir. Este menú sólo aparece cuando se instala un disco duro formateado. Notas: <ul style="list-style-type: none"> • Desactivado es el valor predeterminado de fábrica. • El valor Activado almacena trabajos en el disco duro de la impresora. Este elemento de menú sólo aparece si hay instalado un disco formateado y no está defectuoso. • El valor Automático almacena los trabajos de impresión en la memoria intermedia sólo si la impresora está ocupada procesando datos de otro puerto de entrada. • Si se cambia este valor del panel de control de la impresora y se sale de los menús, la impresora se reinicia. La selección del menú se actualiza.
PS binario Mac Activado Desactivado Automático	Define la impresora para que procese trabajos de impresión PostScript binario de Macintosh. Notas: <ul style="list-style-type: none"> • Automático es el valor predeterminado de fábrica. • El valor Desactivado filtra los trabajos de impresión con el protocolo estándar. • El valor Activado procesa trabajos de impresión PostScript binario sin formato.

Elemento de menú	Descripción
configuración de red estándar Informes o Informes de red Tarjeta de red TCP/IP IPv6 AppleTalk NetWare LexLink Configuración de la red <x> Informes o Informes de red Tarjeta de red TCP/IP IPv6 Inalámbrico AppleTalk NetWare LexLink	<p>Para descripciones y valores de los menús de configuración de red, consulte la siguiente información:</p> <ul style="list-style-type: none"> • “Menú Informes de red” en la página 171 • “Menú Tarjeta de red” en la página 172 • “Menú TCP/IP” en la página 172 • “IPv6, menú” en la página 173 • “Inalámbrico, menú” en la página 174 • “AppleTalk, menú” en la página 174 • “NetWare, menú” en la página 175 • “LexLink, menú” en la página 175 <p>Nota: El menú de red inalámbrica solamente aparece cuando la impresora está conectada a una red inalámbrica.</p>

Menú de configuración de SMTP

Utilice el menú siguiente para configurar el servidor SMTP.

Elemento de menú	Descripción
Gateway SMTP primario Puerto del gateway SMTP primario Gateway SMTP secundario Puerto del gateway SMTP secundario	<p>Especifica la información de puerto de servidor SMTP.</p> <p>Nota: 25 es valor del puerto del gateway SMTP predeterminado.</p>
Tiempo de espera SMTP 5–30	<p>Especifica la cantidad de tiempo en segundos que transcurrirá hasta que el servidor deje de intentar enviar el e-mail.</p> <p>Nota: 30 segundos es el valor predeterminado de fábrica.</p>
Dirección de respuesta Usar SSL Desactivado Negociar Necesario	<p>Especifica la información del servidor. Se trata de un elemento necesario.</p> <p>Notas:</p> <ul style="list-style-type: none"> • el cuadro de mensaje tiene una limitación de 512 caracteres. • Desactivar es el valor predeterminado de fábrica para Usar SSL.

Elemento de menú	Descripción
Autenticación del servidor SMTP No se necesita autenticación Conexión / Normal CRAM-MD5 Digest-MD5 NTLM Kerberos 5	Especifica el tipo de autenticación de usuario requerida para tener privilegios de digitalización a e-mail. Nota: "No se necesita autenticación" es el valor predeterminado de fábrica.
Correo electrónico-Iniciado por dispositivo Ninguno Utilizar credenciales SMTP de dispositivo Correo electrónico-Iniciado por usuario Ninguno Utilizar credenciales SMTP de dispositivo Usar ID y contraseña del usuario de la sesión Utilizar dirección de e-mail y contraseña de la sesión Preguntar al usuario ID de usuario de dispositivo Contraseña de dispositivo Dominio Kerberos 5 Dominio NTLM	Especifica la información del servidor Notas: <ul style="list-style-type: none"> • El cuadro de mensaje tiene una limitación de 512 caracteres. • El valor predeterminado de fábrica para Correo electrónico iniciado por dispositivo y Correo electrónico iniciado por usuario es Ninguno.

Menú Informes de red

Este menú está disponible desde el menú Red/Puertos:

Red/Puertos → Red estándar o Red <x> → Configuración de red est. o Configuración de red <x> → Informes o Informes de red

Elemento de menú	Descripción
Imprimir página de configuración Imprimir página de configuración NetWare	Imprime un informe que contine información sobre la configuración de red actual Notas: <ul style="list-style-type: none"> • La página de configuración contiene información sobre los valores de la impresora de red, como la dirección TCP/IP. • El elemento de menú Página de configuración NetWare sólo aparece en modelos que admiten NetWare y muestra información sobre los ajustes NetWare.

Menú Tarjeta de red

Este menú está disponible desde el menú Red/Puertos:

Red/Puertos → Red estándar o Red <x> → Configuración de red est. o Configuración de red <x> → Tarjeta de red

Elemento de menú	Descripción
Ver estado de tarjeta Conectado Desconectada	Le permite ver el estado de conexión de la tarjeta de red
Ver velocidad de tarjeta	Le permite ver la velocidad de una tarjeta de red que está activa.
Dirección de red UAA LAA	Le permite ver las direcciones de red
Espera trabajo 0-225 segundos	Define el período de tiempo en segundos que puede tardar un trabajo de impresión de red en cancelarse. Notas: <ul style="list-style-type: none">• 90 segundos es el valor predeterminado de fábrica.• Con el valor 0 se desactiva el tiempo de espera.• Si se selecciona un valor 1–9, dicho valor se guarda como 10.
Página banner Desactivado Activado	Permite imprimir una página banner. Nota: Desactivado es el valor predeterminado de fábrica.

Menú TCP/IP

Utilice los siguientes elementos de menú para ver o definir la información TCP/IP.

Nota: Este menú sólo está disponible para modelos de red o impresoras conectadas a servidores de impresión.

Este menú está disponible desde el menú Red/Puertos:

Red/Puertos → Red estándar o Red <x> → Configuración de red est. o Configuración de red <x> → TCP/IP

Elemento de menú	Descripción
Activar Activado Desactivado	Activa el TCP/IP. Nota: Activado es el valor predeterminado de fábrica.
Ver host	Le permite ver el nombre de host de TCP/IP Nota: Estos valores sólo pueden cambiarse desde el servidor Web incorporado.
Dirección IP	Le permite visualizar o cambiar la dirección TCP/IP actual Nota: Al establecer manualmente la dirección IP se establecen los valores Activar DHCP y Activar IP automática en Desactivado. También establece los valores Activar BOOTP y Activar RARP en Desactivado en los sistemas que admiten BOOTP y RARP.
Máscara de red	Le permite visualizar o cambiar la máscara de red TCP/IP actual.

Elemento de menú	Descripción
Gateway	Le permite visualizar o cambiar la gateway TCP/IP actual.
Activar DHCP Activado Desactivado	Especifica el valor de asignación de parámetros y direcciones DHCP
Activar RARP Activado Desactivado	Especifica el valor de asignación de direcciones RARP Nota: Activado es el valor predeterminado de fábrica.
Activar BOOTP Activado Desactivado	Especifica el valor de asignación de direcciones BOOTP Nota: Activado es el valor predeterminado de fábrica.
IP automática Sí No	Especifica el valor de Red de configuración cero Nota: Sí es el valor predeterminado de fábrica.
Activar FTP/TFTP Sí No	Activa el servidor FTP incorporado, que le permite enviar archivos a la impresora mediante el protocolo de transferencia de archivos. Nota: Sí es el valor predeterminado de fábrica.
Activar servidor HTTP Sí No	Activa el servidor Web incorporado. Cuando está activado, se puede administrar y controlar la impresora de forma remota utilizando un navegador Web. Nota: Sí es el valor predeterminado de fábrica.
Dirección del servidor WINS	Le permite ver o cambiar la dirección del servidor WINS actual
Dirección del servidor DNS	Le permite ver o cambiar la dirección del servidor DNS actual

IPv6, menú

Utilice los siguientes elementos de menú para ver o definir la información del Protocolo de Internet versión 6 (IPv6).

Nota: Este menú sólo está disponible para modelos de red o impresoras conectadas a servidores de impresión.

Este menú está disponible desde el menú Red/Puertos:

Red/Puertos → Red estándar o Red <x> → Configuración de la red estándar o Configuración de la red <x> → IPv6

Elemento de menú	Descripción
Activar IPv6 Activado Desactivado	Activa IPv6 en la impresora. Nota: Activado es el valor predeterminado de fábrica.
Configuración automática Activado Desactivado	Especifica si el adaptador de red acepta las entradas de configuración automática de direcciones IPv6 que proporciona un encaminador Nota: Activado es el valor predeterminado de fábrica.
Ver host Ver dirección Ver dirección de encaminador	Permite visualizar o cambiar los valores actuales Nota: Estos valores sólo pueden cambiarse desde el servidor Web incorporado.

Elemento de menú	Descripción
Activar DHCPv6 Activado Desactivado	Activa DHCPv6 en la impresora. Nota: Activado es el valor predeterminado de fábrica.

Inalámbrico, menú

Utilice los siguientes elementos de menú para ver o configurar los valores del servidor de impresión interno inalámbrico.

Nota: Este menú sólo está disponible para los modelos conectados a una red inalámbrica.

Este menú está disponible desde el menú Red/Puertos:

Red/Puertos → Red <x> → Configuración de red <x> → Inalámbrica

Elemento de menú	Descripción
Modo de red Infraestructura Ad hoc	Especifica el modo de red Notas: <ul style="list-style-type: none"> El modo Infraestructura permite que la impresora acceda a una red mediante un punto de acceso. Ad hoc es el valor predeterminado de fábrica El modo Ad hoc configura la impresora para la conexión de red inalámbrica entre la impresora y el ordenador.
Compatibilidad 802.11n 802.11b/g 802.11b/g/n	Especifica el estándar inalámbrico para la red inalámbrica
Seleccionar red <lista de redes disponibles>	Permite seleccionar una red disponible para que la use la impresora.
Ver calidad de señal	Le permite ver la calidad de la conexión inalámbrica
Ver modo de seguridad	Le permite ver el método de cifrado para la conexión inalámbrica. "Desconectado" indica que la red inalámbrica no está cifrada.

AppleTalk, menú

Este menú está disponible desde el menú Red/Puertos:

Red/Puertos → Red estándar o Red <x> → Configuración de red est. o Configuración de red <x> → AppleTalk

Elemento de menú	Descripción
Activar Activado Desactivado	Activa el soporte de AppleTalk. Nota: Activado es el valor predeterminado de fábrica.
Ver nombre	Muestra el nombre AppleTalk asignado. Nota: El nombre sólo puede cambiarse desde el servidor Web incorporado.

Elemento de menú	Descripción
Ver dirección	Muestra la dirección AppleTalk asignada. Nota: La dirección sólo puede cambiarse desde el servidor Web incorporado.
Definir zona <lista de las zonas disponibles en la red>	Proporciona una lista de zonas AppleTalk disponibles en la red. Nota: de forma predeterminada se utiliza la zona predeterminada de la red. Si no hay ninguna zona predeterminada, la zona marcada con * es el valor predeterminado.

NetWare, menú

Este menú está disponible desde el menú Red/Puertos:

Red/Puertos → Red estándar o Red <x> → Configuración de red est. o Configuración de red <x> → NetWare

Elemento de menú	Descripción
Activar Sí No	Activa el soporte de NetWare. Nota: No es el valor predeterminado de fábrica.
Ver nombre conexión	Le permite ver el nombre de conexión NetWare asignado Nota: Estos valores sólo pueden cambiarse desde el servidor Web incorporado.
Modo de impresión	Le permite ver el modo de impresión NetWare asignado. Nota: Estos valores sólo pueden cambiarse desde el servidor Web incorporado.
Número de red	Le permite ver el número de red NetWare asignado Nota: Estos valores sólo pueden cambiarse desde el servidor Web incorporado.
Seleccionar trama SAP Ethernet 802.2 Ethernet 802.3 Ethernet Tipo II Ethernet SNAP	Activa el valor de tipo de trama Ethernet Nota: Activado es el valor predeterminado de fábrica para todos los elementos de menú.
Packet Burst Sí No	Reduce el tráfico de red al permitir la transferencia y el reconocimiento de varios paquetes de datos desde y hacia el servidor NetWare. Nota: Sí es el valor predeterminado de fábrica.
Modo NSQ/GSQ Sí No	Especifica el valor Modo NSQ/GSQ Nota: Sí es el valor predeterminado de fábrica.

LexLink, menú

Este menú está disponible desde el menú Red/Puertos:

Elemento de menú	Descripción
Activar Activado Desactivado	Activa el soporte de LexLink. Nota: Desactivado es el valor predeterminado de fábrica.
Ver apodo	Le permite ver el apodo LexLink Nota: El apodo LexLink sólo puede cambiarse desde el servidor Web incorporado.

Menú USB estándar

Elemento de menú	Descripción
PCL SmartSwitch Activado Desactivado	Define la impresora para que cambie automáticamente a la emulación PCL cuando un trabajo de impresión recibido a través de un puerto USB lo necesite, independientemente del lenguaje predeterminado de la impresora. Notas: <ul style="list-style-type: none"> • Activado es el valor predeterminado de fábrica. • Cuando se utiliza el valor Desactivado, la impresora no examina los datos entrantes. • Cuando se utiliza el valor Desactivado, la impresora utiliza la emulación PostScript si el valor PS SmartSwitch está activado. Utiliza el lenguaje de impresora predeterminado especificado en el menú Configuración si el valor PS SmartSwitch está desactivado.
PS SmartSwitch Activado Desactivado	Define la impresora para que cambie automáticamente a la emulación PS cuando un trabajo de impresión recibido a través de un puerto USB lo necesite, independientemente del lenguaje predeterminado de la impresora. Notas: <ul style="list-style-type: none"> • Activado es el valor predeterminado de fábrica. • Cuando se utiliza el valor Desactivado, la impresora no examina los datos entrantes. • Cuando se utiliza el valor Desactivado, la impresora utiliza la emulación PCL si el valor PCL SmartSwitch está activado. Utiliza el lenguaje de impresora predeterminado especificado en el menú Configuración si el valor PCL SmartSwitch está desactivado.
Modo NPA Activado Desactivado Automático	Define la impresora para que realice el procesamiento especial necesario para la comunicación bidireccional, según las convenciones definidas en el protocolo NPA. Notas: <ul style="list-style-type: none"> • Automático es el valor predeterminado de fábrica. • Si se cambia este valor del panel de control de la impresora y se sale de los menús, la impresora se reinicia. La selección del menú se actualiza.

Elemento de menú	Descripción
<p>Mem intermedia USB</p> <p>Desactivado Automático De 3 K a <tamaño máximo permitido></p>	<p>Define el tamaño de la memoria intermedia de entrada de USB.</p> <p>Notas:</p> <ul style="list-style-type: none"> • Automático es el valor predeterminado de fábrica. • Con el valor Desactivado, no se almacena el trabajo en la memoria intermedia. Cualquier trabajo que ya esté almacenado en el disco se imprime antes de que se reanude el procesamiento normal. • El valor de tamaño de la memoria intermedia de USB se puede cambiar en incrementos de 1 K. • El tamaño máximo permitido depende de la cantidad de memoria de la impresora, el tamaño de las demás memorias intermedias de enlace y de si el valor Guardar recursos está Activado o Desactivado. • Para aumentar el rango de tamaño máximo de la memoria intermedia de USB, desactive o reduzca el tamaño de las memorias intermedias del puerto paralelo, del puerto serie y de red. • Si se cambia este valor del panel de control de la impresora y se sale de los menús, la impresora se reinicia. La selección del menú se actualiza.
<p>Mem intermedia trab</p> <p>Desactivado Activado Automático</p>	<p>Almacena temporalmente trabajos en el disco duro de la impresora antes de imprimir.</p> <p>Notas:</p> <ul style="list-style-type: none"> • Desactivado es el valor predeterminado de fábrica. • El valor Activado almacena trabajos en el disco duro de la impresora. • El valor Automático almacena los trabajos de impresión en la memoria intermedia sólo si la impresora está ocupada procesando datos de otro puerto de entrada. • Si se cambia este valor del panel de control de la impresora y se sale de los menús, la impresora se reinicia. La selección del menú se actualiza.
<p>PS binario Mac</p> <p>Activado Desactivado Automático</p>	<p>Define la impresora para que procese trabajos de impresión PostScript binario de Macintosh.</p> <p>Notas:</p> <ul style="list-style-type: none"> • Automático es el valor predeterminado de fábrica. • El valor Desactivado filtra los trabajos de impresión con el protocolo estándar. • El valor Activado procesa trabajos de impresión PostScript binario sin formato.
<p>USB con ENA</p> <p>Dirección ENA Máscara de red ENA Gateway ENA</p>	<p>Define la dirección de la red, la máscara de red e información sobre el gateway para un servidor de impresión externo conectado a la impresora mediante un cable USB.</p> <p>Nota: este elemento de menú sólo está disponible si la impresora está conectada a un servidor de impresión externo a través de un puerto USB.</p>

Menú Paralelo <x>

Este menú solamente aparece si una tarjeta paralelo opcional está instalada.

Elemento de menú	Descripción
PCL SmartSwitch Activado Desactivado	<p>Define la impresora para que cambie automáticamente a la emulación PCL cuando un trabajo de impresión recibido a través de un puerto paralelo lo necesite, independientemente del lenguaje predeterminado de la impresora.</p> <p>Notas:</p> <ul style="list-style-type: none">• Activado es el valor predeterminado de fábrica.• Cuando se utiliza el valor Desactivado, la impresora no examina los datos entrantes.• Cuando se utiliza el valor Desactivado, la impresora utiliza la emulación PostScript si PS SmartSwitch está activado. Utiliza el lenguaje de impresora predeterminado especificado en el menú Configuración si PS SmartSwitch está desactivado.
PS SmartSwitch Activado Desactivado	<p>Define la impresora para que cambie automáticamente a la emulación PS cuando un trabajo de impresión recibido a través de un puerto paralelo lo necesite, independientemente del idioma predeterminado de la impresora.</p> <p>Notas:</p> <ul style="list-style-type: none">• Activado es el valor predeterminado de fábrica.• Cuando se utiliza el valor Desactivado, la impresora no examina los datos entrantes.• Cuando se utiliza el valor Desactivado, la impresora utiliza la emulación PCL si PCL SmartSwitch está activado. Utiliza el lenguaje de impresora predeterminado especificado en el menú Configuración si PCL SmartSwitch está desactivado.
Modo NPA Activado Desactivado Automático	<p>Define la impresora para que realice el procesamiento especial necesario para la comunicación bidireccional, según las convenciones definidas en el protocolo NPA.</p> <p>Notas:</p> <ul style="list-style-type: none">• Automático es el valor predeterminado de fábrica.• Si se cambia este valor del panel de control de la impresora y se sale de los menús, la impresora se reinicia. La selección del menú se actualiza.

Elemento de menú	Descripción
<p>Mem intermedia paral Desactivado Automático De 3 K hasta <tamaño máximo permitido></p>	<p>Define el tamaño de la memoria intermedia de entrada del puerto paralelo.</p> <p>Notas:</p> <ul style="list-style-type: none"> • Automático es el valor predeterminado de fábrica. • Con el valor Desactivado, no se almacena el trabajo en la memoria intermedia. Cualquier trabajo que ya esté almacenado en el disco se imprime antes de que se reanude el procesamiento normal. • El tamaño de la memoria intermedia de puerto paralelo se puede cambiar en incrementos de 1 K. • El tamaño máximo permitido depende de la cantidad de memoria de la impresora, el tamaño de las demás memorias intermedias de enlace y de si Guardar recursos se ha definido en Activado o Desactivado. • Para aumentar el rango de tamaño máximo de la memoria intermedia del puerto paralelo, desactive o reduzca el tamaño de las memorias intermedias USB, del puerto serie y de red. • Si se cambia este valor del panel de control de la impresora y se sale de los menús, la impresora se reinicia. La selección del menú se actualiza.
<p>Mem intermedia trab Desactivado Activado Automático</p>	<p>Almacena temporalmente trabajos en el disco duro de la impresora antes de imprimir.</p> <p>Notas:</p> <ul style="list-style-type: none"> • Desactivado es el valor predeterminado de fábrica. • Con el valor Desactivado, los trabajos de impresión no se almacenan en el disco duro de la impresora. • El valor Activado almacena trabajos en el disco duro de la impresora. • El valor Automático almacena los trabajos de impresión en la memoria intermedia sólo si la impresora está ocupada procesando datos de otro puerto de entrada. • Si se cambia este valor del panel de control de la impresora y se sale de los menús, la impresora se reinicia. La selección del menú se actualiza.
<p>Estado avanzado Activado Desactivado</p>	<p>Activa la comunicación bidireccional a través del puerto paralelo.</p> <p>Notas:</p> <ul style="list-style-type: none"> • Activado es el valor predeterminado de fábrica. • El valor Desactivado desactiva la negociación de puerto paralelo.
<p>Protocolo Estándar Fastbytes</p>	<p>Especifica el protocolo del puerto paralelo.</p> <p>Notas:</p> <ul style="list-style-type: none"> • Fastbytes es el valor predeterminado de fábrica. Proporciona compatibilidad con la mayoría de los puertos paralelos existentes y es el valor recomendado. • El valor Estándar intenta resolver los problemas de comunicación del puerto paralelo.

Elemento de menú	Descripción
Aceptar inicial Activado Desactivado	Determina si la impresora acepta las solicitudes de inicialización de hardware de impresora del ordenador. Notas: <ul style="list-style-type: none"> • Desactivado es el valor predeterminado de fábrica. • El ordenador solicita la inicialización activando la señal InIt en el puerto paralelo. Muchos ordenadores personales activan la señal InIt cada vez que se encienden.
Modo paralelo 2 Activado Desactivado	Determina si se realiza un muestreo de los datos del puerto paralelo al principio o al final del cable Notas: <ul style="list-style-type: none"> • Activado es el valor predeterminado de fábrica. • Este menú sólo aparece si un puerto paralelo opcional o estándar está disponible.
PS binario Mac Activado Desactivado Automático	Define la impresora para que procese trabajos de impresión PostScript binario de Macintosh. Notas: <ul style="list-style-type: none"> • Automático es el valor predeterminado de fábrica. • El valor Desactivado filtra los trabajos de impresión con el protocolo estándar. • El valor Activado procesa trabajos de impresión PostScript binario sin formato.
Paralelo con ENA Dirección ENA Máscara de red ENA Gateway ENA	Define la dirección de la red, la máscara de red e información sobre el gateway para un servidor de impresión externo conectado a la impresora mediante un cable paralelo. Nota: Este elemento de menú sólo está disponible si la impresora está conectada a un servidor de impresión externo a través de un puerto paralelo.

Menú Serie <x>

Este menú solamente aparece si una tarjeta serie opcional está instalada.

Elemento de menú	Descripción
PCL SmartSwitch Activado Desactivado	<p>Define la impresora para que cambie automáticamente a la emulación PCL cuando un trabajo de impresión recibido a través de un puerto serie lo necesite, independientemente del lenguaje predeterminado de la impresora.</p> <p>Notas:</p> <ul style="list-style-type: none">• Activado es el valor predeterminado de fábrica.• Cuando se utiliza el valor Desactivado, la impresora no examina los datos entrantes.• Cuando se utiliza el valor Desactivado, la impresora utiliza la emulación PostScript si PS SmartSwitch está activado. Utiliza el lenguaje de impresora predeterminado especificado en el menú Configuración si PS SmartSwitch está desactivado.
PS SmartSwitch Activado Desactivado	<p>Define la impresora para que cambie automáticamente a la emulación PS cuando un trabajo de impresión recibido a través de un puerto serie lo necesite, independientemente del lenguaje predeterminado de la impresora.</p> <p>Notas:</p> <ul style="list-style-type: none">• Activado es el valor predeterminado de fábrica.• Cuando se utiliza el valor Desactivado, la impresora no examina los datos entrantes.• Cuando se utiliza el valor Desactivado, la impresora utiliza la emulación PCL si PCL SmartSwitch está activado. Utiliza el lenguaje de impresora predeterminado especificado en el menú Configuración si PCL SmartSwitch está desactivado.
Modo NPA Activado Desactivado Automático	<p>Define la impresora para que realice el procesamiento especial necesario para la comunicación bidireccional, según las convenciones definidas en el protocolo NPA.</p> <p>Notas:</p> <ul style="list-style-type: none">• Automático es el valor predeterminado de fábrica.• Cuando se utiliza el valor Activado, la impresora realiza el procesamiento NPA. Si los datos no están en formato NPA, se rechazan como datos incorrectos.• Cuando se utiliza el valor Desactivado, la impresora no realiza el procesamiento NPA.• Cuando se utiliza el valor Automático, la impresora examina los datos, determina el formato y los procesa adecuadamente.• Si se cambia este valor del panel de control de la impresora y se sale de los menús, la impresora se reinicia. La selección del menú se actualiza.

Elemento de menú	Descripción
<p>Mem intermedia serie</p> <p>Desactivado Automático De 3 K a <tamaño máximo permitido></p>	<p>Define el tamaño de la memoria intermedia de entrada del puerto serie.</p> <p>Notas:</p> <ul style="list-style-type: none"> • Automático es el valor predeterminado de fábrica. • Con el valor Desactivado, no se almacena el trabajo en la memoria intermedia. Cualquier trabajo que ya esté almacenado en el disco se imprime antes de que se reanude el procesamiento normal. • El valor de tamaño de la memoria intermedia serie se puede cambiar en incrementos de 1 K. • El tamaño máximo permitido depende de la cantidad de memoria de la impresora, el tamaño de las demás memorias intermedias de enlace y de si Guardar recursos se ha definido en Activado o Desactivado. • Para aumentar el rango de tamaño máximo de la memoria intermedia serie, desactive o reduzca el tamaño de las memorias intermedias USB, paralela y de red. • Si se cambia este valor del panel de control de la impresora y se sale de los menús, la impresora se reinicia. La selección del menú se actualiza.
<p>Mem intermedia trab</p> <p>Desactivado Activado Automático</p>	<p>Almacena temporalmente trabajos en el disco duro de la impresora antes de imprimir.</p> <p>Notas:</p> <ul style="list-style-type: none"> • Desactivado es el valor predeterminado de fábrica. • Con el valor Desactivado, los trabajos de impresión no se almacenan en la memoria intermedia del disco duro. • El valor Activado almacena trabajos en el disco duro de la impresora. • El valor Automático almacena los trabajos de impresión en la memoria intermedia sólo si la impresora está ocupada procesando datos de otro puerto de entrada. • Si se cambia este valor del panel de control de la impresora y se sale de los menús, la impresora se reinicia. La selección del menú se actualiza.
<p>Protocolo serie</p> <p>DTR DTR/DSR XON/XOFF XON/XOFF/DTR XON/XOFF/DTRDSR</p>	<p>Selecciona los valores de intercambio de hardware y software para el puerto serie.</p> <p>Notas:</p> <ul style="list-style-type: none"> • DTR es el valor predeterminado de fábrica. • DTR/DSR es un valor de intercambio de hardware. • XON/XOFF es un valor de intercambio de software. • XON/XOFF/DTR y XON/XOFF/DTR/DSR son valores de intercambio combinado de hardware y software.
<p>Robust XON</p> <p>Activado Desactivado</p>	<p>Determina si la impresora comunica o no la disponibilidad al ordenador.</p> <p>Notas:</p> <ul style="list-style-type: none"> • Desactivado es el valor predeterminado de fábrica. • Este elemento de menú sólo se aplica al puerto serie si el valor Protocolo serie está definido en XON/XOFF.

Elemento de menú	Descripción
Baudios 1200 2400 4800 9600 19200 38400 57600 115200 138200 172800 230400 345600	Especifica la velocidad a la que se pueden recibir los datos a través del puerto serie. Notas: <ul style="list-style-type: none"> • 9600 es el valor predeterminado de fábrica. • Las velocidades en baudios 138200, 172800, 230400 y 345600 se muestran sólo en el menú Serie estándar. Estos valores no aparecen en los menús Serie opción 1 o Serie opción 2.
Bits de datos 7 8	Especifica el número de bits de datos enviados en cada secuencia de transmisión. Nota: 8 es el valor predeterminado de fábrica.
Paridad Par Impar Ninguno Ignorar	Define la paridad para las secuencias de datos de entrada y salida serie. Nota: Ninguno es el valor predeterminado de fábrica.
Aceptar DSR Activado Desactivado	Determina si la impresora utiliza la señal DSR. DSR es una señal de intercambio que utiliza la mayoría de los cables serie. Notas: <ul style="list-style-type: none"> • Desactivado es el valor predeterminado de fábrica. • El puerto serie utiliza DSR para diferenciar la información enviada por el ordenador de la información creada por el ruido eléctrico en el cable serie. El ruido eléctrico puede provocar la impresión de caracteres inconexos. Seleccione Activado para que los caracteres inconexos no se impriman. • Este elemento de menú sólo aparece si la serie RS-232/RS-422 está definida en RS 232.

Menú Seguridad

Menú Varios

Elemento de menú	Descripción
Conexiones del panel Errores de conexión Intervalo de error Tiempo de bloqueo Tiempo de espera de conexión	Limita el número y los intervalos de tiempo de intentos de conexión fallidos desde el panel de control de la impresora antes de que se bloqueen <i>todos</i> los usuarios Notas: <ul style="list-style-type: none">• “Errores de conexión” especifica el número de intentos de conexión fallidos antes de que se bloqueen los usuarios. Los valores van de 1 a 50. El valor predeterminado de fábrica es 3 intentos.• “Intervalo de error” especifica el intervalo de tiempo en el que se pueden realizar intentos de conexión fallidos antes de que se bloqueen los usuarios. Los valores van de 1 a 60 minutos. El valor predeterminado de fábrica es 5 minutos.• “Tiempo de bloqueo” especifica durante cuanto tiempo están bloqueados los usuarios una vez se ha superado el límite de fallos de conexión. Los valores van de 0 a 60 minutos. El valor predeterminado de fábrica es 5 minutos. 0 indica que la impresora no impone un tiempo de bloqueo.• “Tiempo de espera de conexión” especifica el tiempo que la impresora permanece inactiva en la pantalla Inicio antes de desconectar automáticamente al usuario. Los valores van de 1 a 900 segundos. El valor predeterminado de fábrica es 300 segundos.
Conexiones remotas Errores de conexión Intervalo de error Tiempo de bloqueo Tiempo de espera de conexión	Limita el número y los intervalos de tiempo de intentos de conexión fallidos desde un ordenador antes de que se bloqueen <i>todos</i> los usuarios remotos Notas: <ul style="list-style-type: none">• “Errores de conexión” especifica el número de intentos de conexión fallidos antes de que se bloqueen los usuarios. Los valores van de 1 a 50. El valor predeterminado de fábrica es 3 intentos.• “Intervalo de error” especifica el intervalo de tiempo en el que se pueden realizar intentos de conexión fallidos antes de que se bloqueen los usuarios. Los valores van de 1 a 60 minutos. El valor predeterminado de fábrica es 5 minutos.• “Tiempo de bloqueo” especifica durante cuanto tiempo están bloqueados los usuarios una vez se ha superado el límite de fallos de conexión. Los valores van de 0 a 60 minutos. El valor predeterminado de fábrica es 5 minutos. 0 indica que la impresora no impone un tiempo de bloqueo.• “Tiempo de espera de conexión” especifica el tiempo que la interfaz remota permanece inactiva antes de desconectar automáticamente al usuario. Los valores van de 1 a 900 segundos. El valor predeterminado de fábrica es 300 segundos.

Menú de impresión confidencial

Elemento de menú	Descripción
PIN incorrecto máximo Desactivado 2-10	Limita el número de veces que se puede introducir un PIN no válido. Notas: <ul style="list-style-type: none"> • Desactivado es el valor predeterminado. • Este elemento de menú sólo aparece si hay un disco duro de impresora instalado. • Cuando se alcanza un límite, se eliminan los trabajos de ese nombre de usuario y ese PIN.
Caducidad de trabajo Desactivado 1 hora 4 horas 24 horas 1 semana	Limita el período de tiempo que un trabajo confidencial permanece en la impresora antes de eliminarse. Notas: <ul style="list-style-type: none"> • Desactivado es el valor predeterminado. • Si se modifica el valor Caducidad de trabajo mientras hay trabajos confidenciales en la memoria RAM o en el disco duro de la impresora, el nuevo valor predeterminado no afecta a la caducidad de esos trabajos de impresión. • Si la impresora está apagada, todos los trabajos confidenciales retenidos en la memoria RAM de la impresora se eliminan.

Menú de Limpieza de disco

Elemento de menú	Descripción
Limpieza automática Desactivado Activado	La limpieza de disco elimina <i>sólo</i> los datos de trabajo de impresión que el sistema de archivos del disco duro de la impresora <i>no está</i> usando en ese momento. Se conservan todos los datos permanentes en el disco duro de la impresora como fuentes descargadas, macros y trabajos retenidos. La limpieza automática marca todo el espacio del disco duro usado por un trabajo previo y no permite que el sistema de archivos reutilice este espacio hasta que se haya limpiado. Solo Limpieza automática permite a los usuarios activar la limpieza del disco sin tener que desactivar la impresora durante un gran periodo de tiempo. Notas: <ul style="list-style-type: none"> • Este elemento de menú sólo aparece cuando hay un disco duro de impresora formateado y en perfecto estado instalado. • Desactivado es el valor predeterminado. • Debido a la gran cantidad de recursos necesarios para la limpieza automática, activar esta opción puede disminuir el rendimiento de la impresora, especialmente si ésta necesita espacio de disco duro antes de que se pueda limpiar y volver a estar en servicio.

Elemento de menú	Descripción
<p>Limpieza manual</p> <p>Iniciar ahora</p> <p>No iniciar ahora</p>	<p>La limpieza de disco elimina <i>sólo</i> los datos de trabajo de impresión que el sistema de archivos del disco duro de la impresora <i>no está</i> usando en ese momento. Se conservan todos los datos permanentes en el disco duro de la impresora como fuentes descargadas, macros y trabajos retenidos.</p> <p>La limpieza manual sobrescribe todo el espacio de disco que se haya utilizado para guardar datos desde un trabajo de impresión que se ha procesado (p. ej., impreso). Este tipo de limpieza <i>no</i> elimina ningún tipo de información relacionada con un trabajo de impresión sin procesar.</p> <p>Notas:</p> <ul style="list-style-type: none"> • Este elemento de menú sólo aparece cuando hay un disco duro de impresora formateado y en perfecto estado instalado. • "No iniciar ahora" es el valor predeterminado. • Si está activado el control de acceso de la limpieza de disco, un usuario debe autenticarse correctamente y disponer de los permisos necesarios para poder iniciar la limpieza de disco.
<p>Método automático</p> <p>Pase único</p> <p>Pase múltiple</p>	<p>La limpieza de disco elimina <i>sólo</i> los datos de trabajo de impresión que el sistema de archivos del disco duro de la impresora <i>no está</i> usando en ese momento. Se conservan todos los datos permanentes en el disco duro de la impresora como fuentes descargadas, macros y trabajos retenidos.</p> <p>Notas:</p> <ul style="list-style-type: none"> • Este elemento de menú sólo aparece cuando hay un disco duro de impresora formateado y en perfecto estado instalado. • Pase simple es el valor predeterminado. • La información altamente confidencial debe limpiarse usando el método de pase múltiple <i>solo</i>.
<p>Método manual</p> <p>Pase único</p> <p>Pase múltiple</p>	<p>La limpieza de disco elimina <i>sólo</i> los datos de trabajo de impresión que el sistema de archivos del disco duro de la impresora <i>no está</i> usando en ese momento. Se conservan todos los datos permanentes en el disco duro de la impresora como fuentes descargadas, macros y trabajos retenidos.</p> <p>Tanto la limpieza manual como la programada permiten al sistema de archivos volver a utilizar el espacio de disco marcado sin tener que limpiarlo previamente.</p> <p>Notas:</p> <ul style="list-style-type: none"> • Este elemento de menú sólo aparece cuando hay un disco duro de impresora formateado y en perfecto estado instalado. • Pase simple es el valor predeterminado. • La información altamente confidencial debe limpiarse usando el método de pase múltiple <i>solo</i>.

Elemento de menú	Descripción
Método programado Pase único Pase múltiple	<p>La limpieza de disco elimina <i>sólo</i> los datos de trabajo de impresión que el sistema de archivos del disco duro de la impresora <i>no está</i> usando en ese momento. Se conservan todos los datos permanentes en el disco duro de la impresora como fuentes descargadas, macros y trabajos retenidos.</p> <p>Tanto la limpieza manual como la programada permiten al sistema de archivos volver a utilizar el espacio de disco marcado sin tener que limpiarlo previamente.</p> <p>Notas:</p> <ul style="list-style-type: none"> • Este elemento de menú sólo aparece cuando hay un disco duro de impresora formateado y en perfecto estado instalado. • Pase simple es el valor predeterminado. • La información altamente confidencial debe limpiarse usando el método de pase múltiple <i>solo</i>. • Las limpiezas programadas se inician <i>sin</i> mostrar una advertencia al usuario o mensaje de confirmación.

Menú Registro de auditoría de seguridad

Elemento de menú	Descripción
Exportar registro	Permite a un usuario autorizado exportar un registro de seguridad Notas: <ul style="list-style-type: none"> • Para exportar el registro desde el panel de control de la impresora hay que conectar la unidad flash a la impresora. • Se puede descargar el registro a un ordenador desde el servidor Web incorporado.
Borrar registro Eliminar ahora No eliminar	Especifica si se han eliminado los registros de auditoría Nota: Eliminar ahora es el valor predeterminado de fábrica.
Configurar registro Habilitar auditoría Habilitar syslog remoto Utilidad syslog remoto Gravedad de eventos a registrar	Especifica si se crean los registros de auditoría y cómo se crean. Nota: Los valores predeterminados de fábrica activan el registro de auditoría de seguridad.

Menú definir fecha/hora

Elemento de menú	Descripción
Ver fecha/hora	Le permite ver los valores de la fecha y hora actuales de la impresora
Definir fecha/hora <fecha/hora de entrada>	Nota: Fecha/hora está configurado en el formato AAAA-MM-DD HH:MM.
Zona horaria <lista de zonas horarias>	Nota: GMT es la configuración predeterminada de fábrica.

Elemento de menú	Descripción
Observar DST Activado Desactivado	Nota: Activado es el valor predeterminado de fábrica y utiliza el modo del horario de verano asociado con el valor de zona horaria.
Activar NTP Activado Desactivado	Activa el Protocolo de tiempo de red, el cual sincroniza los relojes de los dispositivos de una red Nota: Activado es el valor predeterminado de fábrica.

Valores, menú

Menú Valores generales

Elemento de menú	Descripción
Idioma Español Francés Alemán Italiano Español Danés Noruego Neerlandés Sueco Portugués Suomi Ruso Polaco Magyar Turkce Cesky Chino simplificado Chino tradicional Coreano Japonés	Define el idioma del texto que aparece en pantalla. Nota: puede que todos los idiomas no estén disponibles en todas las impresoras.

Elemento de menú	Descripción
<p>Modo económico</p> <p>Desactivado Energía Energía/papel Papel</p>	<p>Minimiza el uso de energía, papel o medios especiales</p> <p>Notas:</p> <ul style="list-style-type: none"> • Desactivado es el valor predeterminado de fábrica. Desactivado restablece la impresora a los valores predeterminados de fábrica originales. • El valor de Energía minimiza la energía que consume la impresora. Rendimiento de impresión de alta calidad • La opción Papel minimiza la cantidad de papel y medios especiales necesarios para un trabajo de impresión al usar la opción duplex de cada hoja. Rendimiento de impresión de alta calidad • Energía/Papel minimiza el uso de energía y de papel y medios especiales.
<p>Pitido de ADF cargado</p> <p>Activado Desactivado</p>	<p>Especifica si el ADF emitirá un pitido cuando esté cargado el papel</p> <p>Nota: Desactivado es el valor predeterminado de fábrica.</p>
<p>Modo silencioso</p> <p>Desactivado Activado</p>	<p>Reduce el ruido que produce la impresora</p> <p>Notas:</p> <ul style="list-style-type: none"> • Desactivado es el valor predeterminado de fábrica. • Activado configura a la impresora para hacer el menor ruido posible.
<p>Ejecutar configuración inicial</p> <p>Sí No</p>	<p>Indica a la impresora que ejecute el asistente de configuración</p> <p>Notas:</p> <ul style="list-style-type: none"> • Sí es el valor predeterminado de fábrica. • Una vez que el usuario completa el asistente de instalación y selecciona Terminado en la pantalla de selección País, el valor predeterminado es No.

Elemento de menú	Descripción
<p>Teclado</p> <ul style="list-style-type: none"> Tipo de teclado <ul style="list-style-type: none"> Español Francés Francés (Canadá) Alemán Italiano Español Danés Noruego Neerlandés Sueco Suomi Portugués Ruso Polaco Suizo alemán Suizo francés Turkce Coreano Tecla personalizada <x> Ficha Acentos/símbolos <ul style="list-style-type: none"> Activado Desactivado Ficha Ruso/polaco <ul style="list-style-type: none"> Activado Desactivado Ficha Coreano <ul style="list-style-type: none"> Activado Desactivado 	<p>Especifica información de tecla personalizada y de idioma para el teclado del panel de control de la impresora. Permite el acceso a acentos y símbolos desde el teclado del panel de control de la impresora.</p>
<p>Tamaños de papel</p> <ul style="list-style-type: none"> EE.UU. Métrico 	<p>Especifica los valores predeterminados de fábrica de la impresora. El valor predeterminado se establece según la elección de país/región en el asistente de instalación.</p>
<p>Digitalizar a rango de puertos de PC</p> <p><rango de puertos></p>	<p>Especifica un rango válido de puertos para impresión detrás de un firewall que bloquea puertos. Los puertos válidos se especifican con dos grupos de números separados por un punto y coma.</p> <p>Nota: 9751:12000 es el valor predeterminado de fábrica.</p>

Elemento de menú	Descripción
<p>Información mostrada</p> <p>Izquierda</p> <p>Derecha</p> <p>Texto personalizado <x> <entrada de texto></p> <p>Tóner negro</p> <p> Mostrar al registrar suministro Desactivado Aviso temprano Baja Próximo al fin de duración Fin de duración</p> <p>Tipo de mensaje a mostrar Default Alternar</p> <p>Mensaje predeterminado <entrada de texto></p> <p>Mensaje alternativo <entrada de texto></p>	<p>Especifica la información mostrada en las esquinas superior izquierda y derecha de la pantalla de inicio.</p> <p>Para las opciones de Izquierda y derecha, elija las siguientes opciones:</p> <p> Ninguno Dirección IP Nombre de host Nombre de contacto Ubicación Fecha/hora Nombre de servicio mDNS/DDNS Nombre de configuración cero Nivel de cartucho Texto personalizado <x></p> <p>Notas:</p> <ul style="list-style-type: none"> • Dirección IP es el valor predeterminado de fábrica para Lado izquierdo. • Fecha y hora es el valor predeterminado de fábrica para Lado derecho. • El valor predeterminado de fábrica es desactivado para Mostrar al registrar suministro. • El valor predeterminado de fábrica es Predeterminado para Tipos de mensaje a mostrar.
<p>Información mostrada (continuación)</p> <p>Atasco de papel</p> <p>Cargar papel</p> <p>Errores de servicio</p>	<p>La información que se muestra para Atasco de papel, Cargar papel y Errores de servicio se puede personalizar con las siguientes opciones:</p> <p> Activar Sí No</p> <p>Tipo de mensaje a mostrar Default Alternar</p> <p>Mensaje predeterminado <entrada de texto></p> <p>Mensaje alternativo <entrada de texto></p> <p>Notas:</p> <ul style="list-style-type: none"> • El valor predeterminado de fábrica para Activar es No. • El valor predeterminado de fábrica es Predeterminado para Tipos de mensaje a mostrar.

Elemento de menú	Descripción
<p>Personalización de pantalla de inicio</p> <ul style="list-style-type: none"> Cambiar idioma Copiar Métodos abreviados de copia Fax Métodos abreviados de fax E-mail Métodos abreviados de e-mail FTP Métodos abreviados de FTP Buscar trabajos retenidos Trabajos retenidos Unidad USB Perfiles Marcadores Trabajos por usuario 	<p>Se pueden agregar botones adicionales a la Pantalla de inicio y se pueden eliminar botones predeterminados.</p> <p>Las opciones disponibles para cada botón son:</p> <ul style="list-style-type: none"> Mostrar No mostrar
<p>Formato de fecha</p> <ul style="list-style-type: none"> MM-DD-AAAA DD-MM-AAAA AAAA-MM-DD 	<p>Especifica el formato de fecha de la impresora.</p>
<p>Formato de hora</p> <ul style="list-style-type: none"> 12 horas A.M./P.M. Reloj de 24 horas 	<p>Especifica el formato de hora de la impresora.</p>
<p>Brillo de la pantalla</p> <ul style="list-style-type: none"> 20–100 	<p>Especifica el brillo de la pantalla del panel de control.</p>
<p>Una copia</p> <ul style="list-style-type: none"> Activado Desactivado 	<p>Establece las copias del cristal del escáner a una página por vez</p> <p>Nota: Desactivado es el valor predeterminado de fábrica.</p>

Elemento de menú	Descripción
<p>Luces de salida</p> <p>LED bandeja estándar</p> <ul style="list-style-type: none"> Modo normal/en espera <ul style="list-style-type: none"> Brillante Atenuado Desactivado Ahorro de energía <ul style="list-style-type: none"> Brillante Atenuado Desactivado <p>LED salida opcional</p> <ul style="list-style-type: none"> Modo normal/en espera <ul style="list-style-type: none"> Brillante Atenuado Desactivado Ahorro de energía <ul style="list-style-type: none"> Brillante Atenuado Desactivado 	<p>Establece la cantidad de luz de la bandeja estándar o de una bandeja de salida opcional</p> <p>Notas:</p> <ul style="list-style-type: none"> • En Modo normal/en espera, el valor predeterminado de fábrica es Brillante. • En Modo de ahorro de energía, el valor predeterminado de fábrica es Atenuado.
<p>Mostrar marcadores</p> <ul style="list-style-type: none"> Activado Desactivado 	<p>Especifica si se muestran marcadores desde el área de trabajos retenidos.</p> <p>Nota: Activado es el valor predeterminado de fábrica. Si se selecciona Activado, aparecen marcadores en el área de trabajos retenidos.</p>
<p>Permitir eliminación de fondo</p> <ul style="list-style-type: none"> Activado Desactivado 	<p>Especifica si se permite la eliminación del fondo de las imágenes durante las operaciones de copia, envío de faxes, envío de e-mail, FTP o digitalización a USB.</p> <p>Nota: Activado es el valor predeterminado de fábrica. El fondo de la imagen se eliminará.</p>
<p>Permitir digitalizaciones de trabajos personalizados</p> <ul style="list-style-type: none"> Activado Desactivado 	<p>Permite digitalizar varios trabajos a un archivo.</p> <p>Nota: Activado es el valor predeterminado de fábrica. Si se selecciona Activado, el valor Permitir digitalizaciones de trabajos personalizados puede activarse para trabajos concretos.</p>
<p>Recuperación de atasco del escáner</p> <ul style="list-style-type: none"> Nivel del trabajo Nivel de la página 	<p>Especifica cómo se debe volver a cargar un trabajo digitalizado si se produce un atasco de papel en el ADF.</p> <p>Notas:</p> <ul style="list-style-type: none"> • Si se selecciona Nivel del trabajo, debe volverse a digitalizar todo el trabajo si se atascan las páginas. • Si se selecciona Nivel de la página, debe volverse a digitalizar a partir de la página atascada.
<p>Frecuencia de actualización de la página Web</p> <p>30–300</p>	<p>Especifica el número de segundos transcurridos entre las actualizaciones de la página Web incrustada.</p> <p>Nota: 120 segundos es el valor predeterminado de fábrica.</p>

Elemento de menú	Descripción
Nombre de contacto	Especifica un nombre de contacto para la impresora. Nota: El nombre de contacto se almacenará en la página Web incrustada.
Ubicación	Especifica la ubicación de la impresora. Nota: La ubicación se almacenará en el servidor Web incrustado.
Alarmas Control de alarma Alarma de cartucho Alarma grapas	Define una alarma para que suene cuando la impresora requiera la intervención del operador. Las selecciones disponibles para cada tipo de alarma son: Desactivado Simple Continuo Notas: <ul style="list-style-type: none"> • Simple es el valor predeterminado de fábrica para Control de alarma. Simple hace que la impresora emita tres pitidos rápidos. • Desactivado es el valor predeterminado de fábrica para Alarma de tóner y Alarma de grapas. Desactivado significa que no suena ninguna alarma. • Continuo hace que la impresora repita tres pitidos cada 10 segundos. • La alarma de grapas sólo está disponible si se encuentra instalado el clasificador.
Tiempos de espera Tiempo de espera de trabajo en espera Desactivado 5–255	Establece la cantidad de tiempo que la impresora espera para la intervención del usuario antes de detener trabajos que requieren recursos no disponibles y continúa imprimiendo otros trabajos en cola Notas: <ul style="list-style-type: none"> • 30 segundos es el valor predeterminado de fábrica. • Este elemento de menú sólo aparece cuando hay un disco duro instalado.
Tiempos de espera Modo en espera Desactivado 2–240	Especifica el número de minutos de inactividad antes de que el sistema entre en un estado de reducción de consumo energético. Nota: 15 minutos es el valor predeterminado de fábrica.
Tiempos de espera Modo Ahorro energía Desactivado 2–240	Especifica el número de minutos de inactividad antes de que el sistema empiece a entrar en un estado de consumo energético mínimo. Notas: <ul style="list-style-type: none"> • 60 minutos es el valor predeterminado de fábrica. • Ahorro energía no interactúa con Modo en espera.

Elemento de menú	Descripción
<p>Tiempos de espera Espera de pantalla 15–300</p>	<p>Define el período de tiempo en segundos que espera la impresora antes de que la pantalla de la impresora vuelva al estado Lista.</p> <p>Nota: 30 segundos es el valor predeterminado de fábrica.</p>
<p>Tiempos de espera Espera de impresión Desactivado 1–255</p>	<p>Define el período de tiempo en segundos que la impresora espera un mensaje de fin de trabajo antes de cancelar el resto del trabajo de impresión.</p> <p>Notas:</p> <ul style="list-style-type: none"> • 90 segundos es el valor predeterminado de fábrica. • Cuando transcurre el período establecido en el temporizador, se imprime cualquier página parcialmente impresa que esté aún en la impresora y, a continuación, la impresora comprueba si hay en espera nuevos trabajos de impresión. • Espera de impresión sólo está disponible si se utiliza la emulación PCL o PPDS. Este valor no afecta a los trabajos de impresión en emulación PostScript.
<p>Tiempos de espera Tiempo de espera Desactivado 15–65535</p>	<p>Define el período de tiempo en segundos que espera la impresora para recibir datos adicionales antes de cancelar un trabajo de impresión.</p> <p>Notas:</p> <ul style="list-style-type: none"> • 40 segundos es el valor predeterminado de fábrica. • Tiempo espera sólo está disponible si la impresora utiliza la emulación PostScript. Este valor no afecta a los trabajos de impresión en emulación PCL o PPDS.
<p>Recuperación de impresión Continuar auto Desactivado 5–255</p>	<p>Permite a la impresora continuar la impresión automáticamente después de determinados estados que la dejan fuera de línea si no se resuelven dentro del período de tiempo especificado.</p> <p>Notas:</p> <ul style="list-style-type: none"> • Desactivado es el valor predeterminado de fábrica. • 5–255 es el rango de tiempo en segundos.
<p>Recuperación de impresión Recuperación atasco Activado Desactivado Automático</p>	<p>Especifica si la impresora vuelve a imprimir las páginas atascadas.</p> <p>Notas:</p> <ul style="list-style-type: none"> • Automático es el valor predeterminado de fábrica. La impresora vuelve a imprimir las páginas atascadas salvo que la memoria requerida para retenerlas sea necesaria para otras tareas de impresión. • Activado define la impresora para que vuelva a imprimir siempre las páginas atascadas. • Desactivado define la impresora para que nunca vuelva a imprimir las páginas atascadas.

Elemento de menú	Descripción
Recuperación de impresión Protección de página Activado Desactivado	Permite a la impresora imprimir correctamente una página que puede que no se imprima correctamente en algún caso. Notas: <ul style="list-style-type: none"> Desactivado es el valor predeterminado de fábrica. Desactivado imprime una página parcial cuando no hay memoria suficiente para imprimir la página completa. Activado define la impresora para que procese toda la página y se imprima por completo.
Predet. fábrica No restaurar Restaurar ahora	Restaura los valores predeterminados de fábrica de la impresora. Notas: <ul style="list-style-type: none"> No restaurar es el valor predeterminado de fábrica. No restaurar mantiene los valores definidos por el usuario. Con el valor Restaurar se restauran todos los valores predeterminados de fábrica de la impresora, excepto los del menú Red/Puertos. Todas las descargas almacenadas en la memoria RAM se eliminan. Las descargas almacenadas en la memoria flash o en el disco duro de la impresora no se ven afectadas.

Menú de valores de copia

Elemento de menú	Descripción
Contenido Texto/Foto Fotografía Imagen impresa Texto	Especifica el tipo de contenido del trabajo de copia. Notas: <ul style="list-style-type: none"> Texto/Foto es el valor predeterminado de fábrica. Texto/Foto se utiliza si los documentos originales son una mezcla de texto y gráficos o imágenes. Fotografía hace que el escáner preste especial atención a los gráficos e imágenes. Con este valor, la digitalización se hace más lenta pero se consigue una reproducción de la gama de tonos más fiel a la del documento original. Esto aumenta la cantidad de información almacenada. Imagen impresa se utiliza cuando los trabajos se componen principalmente de imágenes. Imagen impresa convierte las imágenes a media tinta. La media tinta hace que una imagen en color o en escala de grises se pueda imprimir al transformarla en un patrón de puntos pequeños con un número de colores limitado. Texto mejora el texto que aparece más nítido, más oscuro y con una alta resolución sobre fondo blanco.

Elemento de menú	Descripción
<p>Caras (dúplex)</p> <ul style="list-style-type: none"> 1 cara a 1 cara 1 cara a 2 caras 2 caras a 1 cara 2 caras a 2 caras 	<p>Especifica si un documento original es dúplex (dos caras) o simplex (una cara) y, a continuación, si la copia debe ser dúplex o simplex.</p> <p>Notas:</p> <ul style="list-style-type: none"> • 1 cara a 1 cara: la página original tiene material impreso en una cara. La página copiada tendrá material impreso en una cara. • 1 cara a 2 caras: la página original tiene material impreso en una cara. La página copiada tendrá material impreso en ambas caras. Por ejemplo, si el original tiene seis hojas, la copia tendrá tres hojas con impresión en ambas caras. • 2 caras a 1 cara: la página original tiene material impreso en ambas caras. La página copiada tendrá material impreso sólo en una cara. Por ejemplo, si el borrador original tiene tres hojas de papel con una imagen en cada una de las caras de las hojas, entonces la copia tendrá seis hojas con una única imagen en cada cara de las hojas. • 2 caras a 2 caras: la página original tiene material impreso en ambas caras. La copia imita el original exactamente.
<p>Ahorro de papel</p> <ul style="list-style-type: none"> Desactivado 2 a 1 vertical 2 a 1 horizontal 4 en 1 vertical 4 en 1 horizontal 	<p>Utiliza dos o cuatro hojas de un documento original y las imprime todas en la misma página.</p> <p>Nota: Desactivado es el valor predeterminado de fábrica.</p>
<p>Imprimir bordes de página</p> <ul style="list-style-type: none"> Activado Desactivado 	<p>Especifica si se imprime un borde alrededor del borde de la página en los márgenes</p> <p>Nota: Activado es el valor predeterminado de fábrica.</p>
<p>Clasificar</p> <ul style="list-style-type: none"> Activado Desactivado 	<p>Mantiene las páginas de un trabajo de impresión apiladas en orden al realizar varias copias del trabajo.</p> <p>Nota: Activado es el valor predeterminado de fábrica.</p>
<p>Grapa</p> <ul style="list-style-type: none"> Activado Desactivado 	<p>Permite grapar.</p> <p>Nota: Desactivado es el valor predeterminado de fábrica.</p>

Elemento de menú	Descripción
<p>Tam. original</p> <ul style="list-style-type: none"> Carta Legal Ejecutivo Folio Media carta Universal 4 x 6 pulg. 3 x 5 pulg. Tarjeta de presentación Tamaños de digitalización personalizados <x> A4 A5 Oficio (México) A6 JIS B5 Libro original Sensor de tamaño automático Mezcla Carta/Legal 	<p>Especifica el tamaño de papel del documento original.</p>
<p>Copiar en origen</p> <ul style="list-style-type: none"> Bandeja <x> Alimentador de única hoja Alimentador multipágina Correspondencia de tamaño automático 	<p>Especifica un origen de papel para trabajos de copia</p> <p>Nota: La bandeja 1 es el valor predeterminado de fábrica.</p>
<p>Separadores de transparencias</p> <ul style="list-style-type: none"> Activado Desactivado 	<p>Coloca una hoja de papel entre las transparencias.</p> <p>Nota: Activado es el valor predeterminado de fábrica.</p>
<p>Hojas separación</p> <ul style="list-style-type: none"> Ninguno Entre copias Entre trabajos Entre páginas 	<p>Coloca una hoja de papel entre las páginas, copias o trabajos según el valor seleccionado.</p> <p>Nota: Ninguno es el valor predeterminado de fábrica.</p>
<p>Origen separador</p> <ul style="list-style-type: none"> Bandeja <x> Alimentador manual Alimentador de sobres 	<p>Especifica un origen de papel.</p>
<p>Oscuridad</p> <ul style="list-style-type: none"> 1–9 	<p>Especifica el nivel de oscuridad del trabajo de copia.</p>
<p>Bandeja de salida</p> <ul style="list-style-type: none"> Bandeja estándar Bandeja <x> 	<p>Especifica la bandeja de salida que recibe la copia una vez impresa.</p>
<p>Número de copias</p>	<p>Especifica el número de copias del trabajo de copia.</p>

Elemento de menú	Descripción
<p>Encabezado/Pie</p> <p>Izquierda superior</p> <ul style="list-style-type: none"> Izquierda superior Desactivado Fecha/hora Número de página Número Bates Texto personalizado <p>Imprimir en</p> <ul style="list-style-type: none"> Todas las páginas Sólo primera página Todas las páginas menos la primera <p>Introducir texto personalizado</p>	<p>Especifica información de encabezado/pie de página en la parte superior izquierda de la página</p> <p>Notas:</p> <ul style="list-style-type: none"> • Desactivado es el valor predeterminado de fábrica para Izquierda superior. • "Todas las páginas" es el valor predeterminado de fábrica para Imprimir en.
<p>Encabezado/Pie</p> <p>Superior centro</p> <ul style="list-style-type: none"> Superior centro Desactivado Fecha/hora Número de página Número Bates Texto personalizado <p>Imprimir en</p> <ul style="list-style-type: none"> Todas las páginas Sólo primera página Todas las páginas menos la primera <p>Introducir texto personalizado</p>	<p>Especifica información de encabezado/pie de página en la parte central de la página</p> <p>Notas:</p> <ul style="list-style-type: none"> • Desactivado es el valor predeterminado de fábrica para centro superior. • "Todas las páginas" es el valor predeterminado de fábrica para Imprimir en.
<p>Encabezado/Pie</p> <p>Superior derecha</p> <ul style="list-style-type: none"> Superior derecha Desactivado Fecha/hora Número de página Número Bates Texto personalizado <p>Imprimir en</p> <ul style="list-style-type: none"> Todas las páginas Sólo primera página Todas las páginas menos la primera <p>Introducir texto personalizado</p>	<p>Especifica información de encabezado/pie de página en la parte superior derecha de la página</p> <p>Notas:</p> <ul style="list-style-type: none"> • Desactivado es el valor predeterminado de fábrica para Derecha superior. • "Todas las páginas" es el valor predeterminado de fábrica para Imprimir en.

Elemento de menú	Descripción
<p>Encabezado/Pie Inferior izquierda Inferior izquierda Desactivado Fecha/hora Número de página Número Bates Texto personalizado Imprimir en Todas las páginas Sólo primera página Todas las páginas menos la primera Introducir texto personalizado</p>	<p>Especifica información de encabezado/pie de página en la parte inferior izquierda de la página</p> <p>Notas:</p> <ul style="list-style-type: none"> • Desactivado es el valor predeterminado de fábrica para Izquierda inferior. • "Todas las páginas" es el valor predeterminado de fábrica para Imprimir en.
<p>Encabezado/Pie Inferior centro Inferior centro Desactivado Fecha/hora Número de página Número Bates Texto personalizado Imprimir en Todas las páginas Sólo primera página Todas las páginas menos la primera Introducir texto personalizado</p>	<p>Especifica información de encabezado/pie de página en la parte central inferior de la página</p> <p>Notas:</p> <ul style="list-style-type: none"> • Desactivado es el valor predeterminado de fábrica para Centro inferior. • "Todas las páginas" es el valor predeterminado de fábrica para Imprimir en.
<p>Encabezado/Pie Inferior derecha Inferior derecha Desactivado Fecha/hora Número de página Número Bates Texto personalizado Imprimir en Todas las páginas Sólo primera página Todas las páginas menos la primera Introducir texto personalizado</p>	<p>Especifica información de encabezado/pie de página en la parte inferior derecha de la página</p> <p>Notas:</p> <ul style="list-style-type: none"> • Desactivado es el valor predeterminado de fábrica para Derecha inferior. • "Todas las páginas" es el valor predeterminado de fábrica para Imprimir en.

Elemento de menú	Descripción
Plantilla Desactivado Confidencial Copiar Borrador Urgente Personalizado	Especifica el texto de plantilla que se imprime en cada página del trabajo de copia. Nota: Desactivado es el valor predeterminado de fábrica.
Plantilla personalizada	Especifica texto de plantilla personalizado.
Permitir prioridad de copia Activado Desactivado	Permite interrumpir un trabajo de impresión para copiar una página o un documento. Nota: Activado es el valor predeterminado de fábrica.
Digitalización de trabajo personalizado Activado Desactivado	Permite realizar una única copia de un documento que contiene tamaños de papel mixtos.
Permitir guardar como método abreviado Activado Desactivado	Le permite guardar los valores de copia personalizados como métodos abreviados Nota: Activado es el valor predeterminado de fábrica.
Eliminación de fondo De -4 a +4	Ajusta la cantidad de fondo visible en una copia.
Centrado automático Activado Desactivado	Le permite centrar la copia automáticamente en la página Nota: Desactivado es el valor predeterminado de fábrica.
Color excluido Color excluido Ninguno Rojo Verde Azul Umbral de rojo predet. 0–255 Umbral de verde predet. 0–255 Umbral de azul predet. 0–255	Especifica qué color soltar durante las copias y en qué cantidad aumentar o disminuir el goteo Notas: <ul style="list-style-type: none"> • Ninguno es el valor predeterminado de fábrica para Goteo de color. • 128 es el valor predeterminado de fábrica para el umbral de cada color.
Contraste 0–5 Mejor para el contenido	Especifica el contraste utilizado para el trabajo de copia Nota: Mejor para contenido es el valor predeterminado de fábrica.
Imagen especular Activado Desactivado	Crea una imágenes en espejo de los documentos originales Nota: Desactivado es el valor predeterminado de fábrica.

Elemento de menú	Descripción
Imagen en negativo Activado Desactivado	Crea una imagen en negativo del documento original Nota: Desactivado es el valor predeterminado de fábrica.
Detalle de sombras 0-4	Ajusta la cantidad de detalle de sombras visible en una copia. Nota: 0 es el valor predeterminado de fábrica.
Digitalizar borde a borde Activado Desactivado	Especifica si el documento original se digitaliza de borde a borde antes de realizar la copia. Nota: Desactivado es el valor predeterminado de fábrica.
Nitidez 0-5	Ajuste de la nitidez de una copia Nota: 3 es el valor predeterminado de fábrica.
Copia de muestra Activado Desactivado	Crea una copia de muestra del documento original Nota: Desactivado es el valor predeterminado de fábrica.

Menú Valores de fax

Menú del modo fax (configuración de fax análoga)

El modo Configuración de fax analógico envía el trabajo de fax a través de la línea telefónica.

Valores generales de fax

Elemento de menú	Descripción
<p>Portada de fax</p> <ul style="list-style-type: none"> Portada de fax <ul style="list-style-type: none"> Desactivado de forma predeterminada Activado de forma predeterminada No usar nunca Usar siempre Incluir en campo <ul style="list-style-type: none"> Activado Desactivado Incluir de campo <ul style="list-style-type: none"> Activado Desactivado De <ul style="list-style-type: none"> Incluir campo mensaje <ul style="list-style-type: none"> Activado Desactivado Mensaje <ul style="list-style-type: none"> Incluir Logotipo <ul style="list-style-type: none"> Activado Desactivado Incluye pie de página <x> <ul style="list-style-type: none"> Pie de página <x> 	<p>Configura la página de Portada de fax</p> <p>Nota: Desactivado es el valor predeterminado de fábrica para todas las opciones de Página de portada de fax</p>
<p>Nombre de estación</p>	<p>Especifica el nombre del fax en la impresora.</p>
<p>Número de estación</p>	<p>Especifica un número asociado con el fax.</p>
<p>ID de estación</p> <ul style="list-style-type: none"> Nombre de estación Número de estación 	<p>Especifica cómo se identifica el fax.</p>
<p>Activar fax manual</p> <ul style="list-style-type: none"> Activado Desactivado 	<p>Configura la impresora para enviar faxes manualmente, para lo que sólo es necesario un divisor de línea y un teléfono.</p> <p>Notas:</p> <ul style="list-style-type: none"> • Se utiliza el teléfono normal para responder a un trabajo de fax entrante y para marcar un número de fax. • Pulse # 0 en el teclado numérico para ir directamente a la función Fax manual.

Elemento de menú	Descripción
Uso de memoria Sólo recepción Recepción principalmente Igual Envío principalmente Sólo envío	Define el reparto de la memoria no volátil entre enviar y recibir trabajos de fax. Notas: <ul style="list-style-type: none"> • "Sólo recepción" especifica que se configura toda la memoria para recibir trabajos de fax. • "Recepción principalmente" especifica que se configura la mayor parte de la memoria para recibir trabajos de fax. • Igual es el valor predeterminado de fábrica. Igual divide la memoria para enviar y recibir trabajos de fax en cantidades iguales. • "Envío principalmente" especifica que se configura la mayor parte de la memoria para enviar trabajos de fax. • "Sólo envío" especifica que se configura toda la memoria para enviar trabajos de fax.
Cancelar faxes Permitir No permitir	Especifica si la impresora puede cancelar trabajos de fax. Nota: si Cancelar faxes no está activado, no aparecerá como opción.
ID de remitente FSK DTMF	Especifica el tipo de ID del interlocutor usado Nota: * Valor predeterminado de fábrica
Enmascaramiento de número de fax Desactivado De la izquierda De la derecha	Especifica la dirección desde la que se enmascaran los dígitos en un número de fax saliente. Nota: el número de caracteres enmascarados se determina mediante el valor de "Dígitos para enmascarar".
Dígitos que enmascarar 0-58	Especifica el número de dígitos para enmascarar en un número de fax saliente.

Valores envío de fax

Elemento de menú	Descripción
Resolución Estándar Fina Superfina Ultrafina	Especifica la calidad en puntos por pulgada (ppp). Una mayor resolución ofrece mejor calidad de impresión, pero aumenta el tiempo de transmisión de los faxes salientes. Nota: Estándar es el valor predeterminado de fábrica.

Elemento de menú	Descripción
<p>Tam. original</p> <ul style="list-style-type: none"> Carta Legal Ejecutivo Folio Media carta Universal 4 x 6 pulg. 3 x 5 pulg. Tarjeta de presentación Tam. escan.predtrm. A4 A5 Oficio (México) A6 JIS B5 Libro original Sensor de tamaño automático Mezcla Carta/Legal 	<p>Especifica el tamaño de papel del documento que se va a digitalizar.</p> <p>Nota: Carta es el valor predeterminado de fábrica para EE.UU. A4 es el valor predeterminado de fábrica internacional.</p>
<p>Caras (dúplex)</p> <ul style="list-style-type: none"> Desactivado Borde largo Borde corto 	<p>Especifica la orientación del texto y gráficos en la página.</p> <p>Notas:</p> <ul style="list-style-type: none"> • Desactivado es el valor predeterminado de fábrica. • Borde largo da por supuesto que la encuadernación se realiza en el borde largo de la página (borde izquierdo para la orientación vertical y borde superior para la orientación horizontal). • Borde corto da por supuesto que la encuadernación se realiza en el borde corto de la página (borde superior para la orientación vertical y borde izquierdo para la orientación horizontal).
<p>Contenido</p> <ul style="list-style-type: none"> Texto Texto/Foto Fotografía 	<p>Especifica el tipo de contenido que se digitalizará para enviar por fax.</p> <p>Notas:</p> <ul style="list-style-type: none"> • Texto se utiliza si el documento se compone principalmente de texto. • Texto/Foto es el valor predeterminado de fábrica. Texto/Foto se usa cuando los documentos son principalmente texto o dibujos artísticos. • Fotografía se utiliza si los documentos son fotografías o impresiones realizadas con inyección de tinta de gran calidad.
<p>Oscuridad</p> <p>1–9</p>	<p>Aclara u oscurece la salida.</p> <p>Nota: 5 es el valor predeterminado de fábrica.</p>
<p>Prefijo de llamada</p>	<p>Se proporciona un campo de entrada numérico para introducir números.</p>

Elemento de menú	Descripción
Reglas del prefijo de marcado Regla del prefijo <x>	Establece una regla de prefijo de marcado
Rellamada automática 0-9	Especifica el número de veces que la impresora intenta enviar el fax a un número especificado. Nota: 5 es el valor predeterminado de fábrica.
Frecuencia de rellamada 1-200	Especifica el número de minutos entre rellamadas.
En PABX Desactivado Activado	Activa el marcado automático de centralita sin tono.
Activar ECM Activado Desactivado	Activa el modo de corrección de errores para los trabajos de fax.
Activar digitalizaciones de fax Activado Desactivado	Permite enviar faxes realizando una digitalización en la impresora.
Controlador a fax Activado Desactivado	Permite al controlador enviar trabajos de fax mediante la impresora.
Permitir guardar como método abreviado Activado Desactivado	Permite guardar números de fax como métodos abreviados en la impresora.
Modo de marcado Tono Pulsos	Especifica el sonido de marcado: tono o pulso.
Velocidad máxima 2400 4800 9600 14400 33600	Especifica la velocidad máxima de envío de faxes en baudios.
Digitalización de trabajo personalizado Activado Desactivado	Permite digitalizar un documento que contiene tamaños de papel mixtos en un único archivo.
Vista previa de digitalización Activado Desactivado	Especifica si aparecerá en pantalla una vista previa de los trabajos de digitalización.
Eliminación de fondo De -4 a +4	Ajusta la cantidad de fondo visible en una copia. Nota: 0 es el valor predeterminado de fábrica.

Elemento de menú	Descripción
Centrado automático Activado Desactivado	Le permite centrar automáticamente el fax en la página Nota: Desactivado es el valor predeterminado de fábrica.
Color excluido Color excluido Ninguno Rojo Verde Azul Umbral de rojo predet. 0–255 Umbral de verde predet. 0–255 Umbral de azul predet. 0–255	Especifica qué color omitir durante las funciones de fax y cuánto aumentar o disminuir la exclusión Notas: <ul style="list-style-type: none"> • Color es el valor predeterminado de fábrica. • Color es el valor predeterminado de fábrica.
Contraste Mejor para el contenido 0–5	Especifica el contraste de la salida. Nota: "Mejor para contenido" es el valor predeterminado de fábrica.
Imagen especular Activado Desactivado	imágenes reflejadas de los documentos Nota: Desactivado es el valor predeterminado de fábrica.
Imagen en negativo Activado Desactivado	Crea una imagen negativa del documento original Nota: Desactivado es el valor predeterminado de fábrica.
Detalle de sombras 0–4	Ajusta la cantidad de detalle de sombras visible en una copia. Nota: 0 es el valor predeterminado de fábrica.
Digitalizar borde a borde Activado Desactivado	Especifica si el documento original se digitaliza de borde a borde antes de realizar la copia. Nota: Desactivado es el valor predeterminado de fábrica.
Nitidez 0–5	Ajusta la cantidad de nitidez del fax Nota: 3 es el valor predeterminado de fábrica.
Activar digitalizaciones de fax color Activado de forma predeterminada No usar nunca Usar siempre Desactivado de forma predeterminada	Habilita las funciones de fax de color Nota: "Activado hasta establecer conexión" es el valor predeterminado de fábrica.
Conversión auto de faxes color a mono Activado Desactivado	Convierte todos los faxes salientes en negro y blanco Nota: Activado es el valor predeterminado de fábrica.

Valores de recepción de fax

Elemento de menú	Descripción
Activar recepción de fax Activado Desactivado	Permite que la impresora reciba trabajos de fax. Nota: Activado es el valor predeterminado de fábrica.
Número de tonos de respuesta 1–25	Especifica el número de tonos antes de responder a un trabajo de fax entrante. Nota: 1 es el valor predeterminado de fábrica.
Reducción automática Activado Desactivado	Ajusta un trabajo de fax entrante de modo que quepa en el tamaño del papel cargado en el origen de fax designado. Nota: Activado es el valor predeterminado de fábrica.
Origen del papel Automático Bandeja <x> Alimentador multipágina	Especifica el origen de papel seleccionado para suministrar papel a la impresora para que imprima un fax entrante.
Bandeja de salida Standard Bin (Bandeja estándar) Bandeja 1<x>	Especifica una bandeja de salida para los faxes recibidos. Nota: Salida 1 sólo está disponible si está instalado el clasificador.
Caras (dúplex) Activado Desactivado	Activa la impresión dúplex (impresión a doble cara) para los trabajos de fax entrantes.
Pie de página de fax Activado Desactivado	Imprime la información de transmisión en la parte inferior de cada página de un fax recibido. Nota: Activado es el valor predeterminado de fábrica.
Velocidad máxima 2400 4800 9600 14400 33600	Especifica la velocidad máxima de recepción de faxes en baudios.
Reenvío de fax Reenviar Imprimir Imprimir y reenviar	Permite reenviar los faxes recibidos a otro destinatario.
Enviar a Fax E-mail FTP LDSS eSF	Especifica el tipo de destinatario al que se reenviarán los faxes. Nota: este elemento sólo está disponible desde las páginas Web incrustadas de la impresora.
Ir a acceso directo	Permite introducir el número de método abreviado que coincida con el tipo de destinatario (Fax, E-mail, FTP o LDSS).

Elemento de menú	Descripción
Bloquear fax sin nombre Activado Desactivado	Permite bloquear faxes entrantes enviados desde dispositivos sin ID de estación especificado.
Lista de faxes bloqueados	Activa la lista de números de fax bloqueados almacenada en la impresora.
Reteniendo faxes Modo Fax retenido Desactivado Siempre activado Manual Programado Programa de retención de faxes	Habilita la retención de faxes siempre o de acuerdo a un programa determinado Nota: Desactivado es el valor predeterminado de fábrica.
Grapa Activado Desactivado	Especifica el valor de grapado predeterminado para el clasificador instalado. Nota: sólo aparecen los valores asociados con el clasificador instalado.

Valores registro fax

Elemento de menú	Descripción
Registro de transmisión Imprimir registro No imprima el registro Imprimir sólo para error	Permite imprimir un registro de transmisión después de cada trabajo de fax.
Registro de errores de recepción No imprimir nunca Imprimir cuando haya un error	Permite imprimir un registro de errores de recepción después de un error de recepción.
Imprimir registros automáticamente Activado Desactivado	Permite imprimir automáticamente los registros de fax. Nota: los registros se imprimen después de 200 trabajos.
Orig papel registro Bandeja <x> Alimentador manual	Selecciona el origen del papel utilizado para imprimir registros.
Visualización de informes Nombre de la estación remota Número marcado	Especifica si los registros impresos muestran el número marcado o el nombre de la estación devuelto.
Activar registro de trabajos Activado Desactivado	Permite acceder al registro de trabajos de fax.
Activar registro de llamadas Activado Desactivado	Permite acceder al registro de llamadas de fax.

Elemento de menú	Descripción
Registro de bandeja de salida Standard Bin (Bandeja estándar) Bandeja <x>	Especifica la bandeja de salida en la que se imprimen los registros de fax.

Valores de altavoces

Elemento de menú	Descripción
Modo altavoz Siempre desactivado Activado hasta establecer conexión Siempre activado	Notas: <ul style="list-style-type: none"> • Siempre desactivado apaga el altavoz. • Activado hasta conectado es el valor predeterminado de fábrica.El altavoz está activado y emite un ruido hasta que se ha establecido la conexión de fax. • Siempre activado enciende el altavoz.
Volumen de altavoz Alto Baja	Controla el valor del volumen. Nota: Alto es el valor predeterminado de fábrica.
Volumen del timbre Activado Desactivado	Controla el volumen del timbre del altavoz del fax. Nota: Activado es el valor predeterminado de fábrica.

Timbres distintivos

Elemento de menú	Descripción
Tono único Activado Desactivado	Responde las llamadas con un patrón de un solo timbre. Nota: Activado es el valor predeterminado de fábrica.
Tono doble Activado Desactivado	Responde las llamadas con un patrón de timbre doble. Nota: Activado es el valor predeterminado de fábrica.
Tono triple Activado Desactivado	Timbre triple responde las llamadas con un patrón de timbre triple. Nota: Activado es el valor predeterminado de fábrica.

Menú Modo de fax (configuración de Servidor de fax)

El modo Servidor de fax envía el trabajo de fax a un servidor de fax para su transmisión.

Configuración del servidor de fax

Elemento de menú	Descripción
Formato de destino Dirección de respuesta Asunto Mensaje	Permite introducir la información con el teclado virtual de la pantalla táctil de la impresora.

Elemento de menú	Descripción
Gateway SMTP primario	Especifica la información de puerto de servidor SMTP. Nota: 25 es valor del puerto del gateway SMTP predeterminado.
Gateway SMTP secundario	Especifica la información de puerto de servidor SMTP. Nota: 25 es valor del puerto del gateway SMTP predeterminado.
Formato de imagen PDF (.pdf) XPS (.xps) TIFF (.tif)	Especifica el tipo de imagen de digitalización a fax.
Contenido Texto Texto/Foto Fotografía	Especifica el tipo de contenido que se digitalizará para enviar por fax. Notas: <ul style="list-style-type: none"> • Texto se utiliza si el documento se compone principalmente de texto. • Texto/Foto es el valor predeterminado de fábrica. Texto/Foto se usa cuando los documentos son principalmente texto o dibujos artísticos. • Fotografía se utiliza si los documentos son fotografías o impresiones realizadas con inyección de tinta de gran calidad.
Resolución de fax Estándar Fina Superfina Ultrafina	Especifica el nivel de resolución de digitalización a fax.
Oscuridad 1–9	Aclara u oscurece la salida. Nota: 5 es el valor predeterminado de fábrica
Orientación Vertical Horizontal	Especifica la orientación de la imagen digitalizada.

Elemento de menú	Descripción
Tam. original Carta Legal Ejecutivo Folio Media carta Universal 4 x 6 pulg. 3 x 5 pulg. Tarjeta de presentación Tamaños de digitalización personalizados <x> A4 A5 Oficio (México) A6 JIS B5 Libro original Sensor de tamaño automático Mezcla Carta/Legal	Especifica el tamaño de papel del documento que se va a digitalizar. Nota: Carta es el valor predeterminado de fábrica para EE.UU. A4 es el valor predeterminado de fábrica internacional.
Usar TIFF de múltiples páginas Activado Desactivado	Ofrece la opción de elegir entre archivos TIFF de una sola página y archivos TIFF de múltiples páginas. Para un trabajo de digitalización a fax de varias páginas, se crea un solo archivo TIFF que contiene todas las páginas o se crean varios archivos TIFF, uno por cada página del trabajo. Notas: <ul style="list-style-type: none"> • Activado es el valor predeterminado de fábrica. • Este elemento de menú se aplica a todas las funciones de digitalización.
Activar recepción analógica Activado Desactivado	Activa la recepción analógica de fax Nota: Desactivado es el valor predeterminado de fábrica.

Menú de valores del correo electrónico

Elemento de menú	Descripción
Configuración del servidor de e-mail Asunto Mensaje	Especifica la información del servidor de e-mail. Nota: el cuadro de mensaje tiene una limitación de 512 caracteres.

Elemento de menú	Descripción
Configuración del servidor de e-mail Enviarme una copia Nunca aparece Activado de forma predeterminada Desactivado de forma predeterminada Siempre activado	Envía una copia del e-mail al autor de éste.
Configuración del servidor de e-mail Tamaño de e-mail máximo 0–65535 KB	Especifica el tamaño máximo del e-mail en kilobytes. Nota: El e-mail que aparece sobre el tamaño especificado no se envía.
Configuración del servidor de e-mail Mensaje de error de tamaño	Envía un mensaje cuando un e-mail supera el límite de tamaño configurado.
Configuración del servidor de e-mail Limitar destinos	Envía un e-mail sólo cuando la dirección contiene el nombre de dominio, como el nombre de dominio de una empresa. Notas: <ul style="list-style-type: none"> • El e-mail sólo se puede enviar al dominio especificado. • El límite es un dominio.
Configuración del servidor de e-mail Configuración de enlace Web Servidor Conexión Contraseña Ruta de acceso Nombre de archivo base Enlace Web	Define el nombre de la ruta de acceso. Nota: Define la ruta. Por ejemplo: /directorio/ruta de acceso Los siguientes caracteres o símbolos son entradas no válidas para un nombre de ruta de acceso: * : ? < > .
Formato PDF (.pdf) Proteger PDF TIFF (.tif) JPEG (.jpg) XPS (.xps)	Especifica el formato del archivo.
Versión en PDF 1.2–1.6	Define la versión del archivo PDF que se digitalizará a e-mail. Nota: 1.5 es el valor predeterminado de fábrica.
Contenido Texto/Foto Fotografía Texto	Especifica el tipo de contenido que se digitalizará a e-mail. Notas: <ul style="list-style-type: none"> • Texto/Foto es el valor predeterminado de fábrica. Texto/Foto se usa cuando los documentos son principalmente texto o dibujos artísticos. • Fotografía se utiliza si los documentos son fotografías o impresiones realizadas con inyección de tinta de gran calidad. • Texto se utiliza si el documento se compone principalmente de texto.

Elemento de menú	Descripción
Color Gris Color	Especifica si un trabajo se imprime en escala de grises o en color. Nota: Gris es el valor predeterminado de fábrica.
Resolución 75 150 200 300 400 600	Especifica cuántos puntos por pulgada se digitalizan. Nota: 150 ppp es el valor predeterminado de fábrica.
Oscuridad 1–9	Aclara u oscurece la salida. Nota: 5 es el valor predeterminado de fábrica.
Orientación Vertical Horizontal	Especifica la orientación de la imagen digitalizada. Nota: Vertical es el valor predeterminado de fábrica.
Tam. original Carta Legal Ejecutivo Folio Media carta Universal 4 x 6 pulg. 3 x 5 pulg. Tarjeta de presentación Tamaños de digitalización personalizados <x> A4 A5 Oficio (México) A6 JIS B5 Libro original Sensor de tamaño automático Mezcla Carta/Legal	Especifica el tamaño de papel del documento que se va a digitalizar. Nota: Carta es el valor predeterminado de fábrica para EE.UU. A4 es el valor predeterminado de fábrica internacional.

Elemento de menú	Descripción
<p>Caras (dúplex)</p> <ul style="list-style-type: none"> Desactivado Borde largo Borde corto 	<p>Especifica la orientación del texto y gráficos en la página.</p> <p>Notas:</p> <ul style="list-style-type: none"> • Desactivado es el valor predeterminado de fábrica. • Borde largo da por supuesto que la encuadernación se realiza en el borde largo de la página (borde izquierdo para la orientación vertical y borde superior para la orientación horizontal). • Borde corto da por supuesto que la encuadernación se realiza en el borde corto de la página (borde superior para la orientación vertical y borde izquierdo para la orientación horizontal).
<p>Calidad JPEG</p> <ul style="list-style-type: none"> Mejor para el contenido 5–90 	<p>Define la calidad de la imagen fotográfica JPEG en relación con el tamaño de archivo y la calidad de la imagen.</p> <p>Notas:</p> <ul style="list-style-type: none"> • "Mejor para contenido" es el valor predeterminado de fábrica. • 5 reduce el tamaño de archivo, pero la calidad de la imagen también se reduce. • 90 ofrece la mejor calidad de imagen, pero el tamaño de archivo es muy grande. • Este elemento de menú se aplica a todas las funciones de digitalización.
<p>Imágenes de e-mail enviadas como</p> <ul style="list-style-type: none"> Archivo adjunto Enlace Web 	<p>Especifica cómo se enviarán las imágenes.</p> <p>Nota: Archivo adjunto es el valor predeterminado de fábrica.</p>
<p>Usar TIFF de múltiples páginas</p> <ul style="list-style-type: none"> Activado Desactivado 	<p>Ofrece la opción de elegir entre archivos TIFF de una sola página y archivos TIFF de múltiples páginas. Para un trabajo de digitalización a e-mail de varias páginas, se crea un solo archivo TIFF que contiene todas las páginas o se crean varios archivos TIFF, uno por cada página del trabajo.</p> <p>Notas:</p> <ul style="list-style-type: none"> • Activado es el valor predeterminado de fábrica. • Este elemento de menú se aplica a todas las funciones de digitalización.
<p>Registro de transmisión</p> <ul style="list-style-type: none"> Imprimir registro No imprimir registro Imprimir sólo para error 	<p>Especifica si se imprime el registro de transmisión.</p> <p>Nota: "Imprimir registro" es el valor predeterminado de fábrica.</p>
<p>Orig papel registro</p> <ul style="list-style-type: none"> Bandeja <x> Alimentador manual Sobre manual Alim. multiuso 	<p>Especifica un origen de papel para imprimir registros de e-mail.</p> <p>Nota: La bandeja 1 es el valor predeterminado de fábrica.</p>

Elemento de menú	Descripción
Registro de bandeja de salida Bandeja estándar Bandeja <x>	Especifica una bandeja de salida para el registro de e-mail impreso.
Profundidad en bits de e-mail 8 bits 1 bit	Activa el modo Texto/Foto, que permite que el tamaño de los archivos sea menor mediante la utilización de imágenes de 1 bit cuando Color está desactivado. Nota: 8 bits es el valor predeterminado de fábrica.
Digitalización de trabajo personalizado Activado Desactivado	Permite copiar un documento que contiene tamaños de papel mixtos en un único trabajo.
Vista previa de digitalización Activado Desactivado	Especifica si aparecerá en pantalla una vista previa de los trabajos de digitalización. Nota: Desactivado es el valor predeterminado de fábrica.
Permitir guardar como método abreviado Activado Desactivado	Permite guardar direcciones de e-mail como accesos directos. Notas: <ul style="list-style-type: none"> Desactivado es el valor predeterminado de fábrica. Cuando está definido en No, el botón Guardar como método abreviado no aparece en la pantalla Destino de e-mail.
Eliminación de fondo De -4 a +4	Ajusta la cantidad de fondo visible en una imagen digitalizada. Nota: 0 es el valor predeterminado de fábrica.
Centrado automático Activado Desactivado	Le permite centrar la copia automáticamente en la página Nota: Desactivado es el valor predeterminado de fábrica.
Color excluido Color excluido Ninguno Rojo Verde Azul Umbral de rojo predet. 0–255 Umbral de verde predet. 0–255 Umbral de azul predet. 0–255	Especifica qué color soltar durante la digitalización y en qué cantidad aumentar o disminuir el goteo Notas: <ul style="list-style-type: none"> Ninguno es el valor predeterminado de fábrica para Goteo de color. 128 es el valor predeterminado de fábrica para el umbral de cada color.
Contraste 0–5 Mejor para el contenido	Especifica el contraste de la salida. Nota: "Mejor para contenido" es el valor predeterminado de fábrica.
Imagen especular Activado Desactivado	Crea una imágenes en espejo de los documentos originales Nota: Desactivado es el valor predeterminado de fábrica.

Elemento de menú	Descripción
Imagen en negativo Activado Desactivado	Crea una imagen en negativo del documento original Nota: Desactivado es el valor predeterminado de fábrica.
Detalle de sombras 0–4	Ajusta la cantidad de detalle de sombras visible en una imagen digitalizada. Nota: 0 es el valor predeterminado de fábrica.
Digitalizar borde a borde Activado Desactivado	Especifica si el documento original se digitaliza de borde a borde. Nota: Desactivado es el valor predeterminado de fábrica.
Nitidez 0–5	Ajuste de la nitidez de una imagen digitalizada Nota: 3 es el valor predeterminado de fábrica.
Use cc:/cco: Activado Desactivado	Permite usar los campos cc:/cco: Nota: Desactivado es el valor predeterminado de fábrica.

Menú Valores de FTP

Elemento de menú	Descripción
Formato PDF (.pdf) Proteger PDF TIFF (.tif) JPEG (.jpg) XPS (.xps)	Especifica el formato del archivo de FTP. Nota: PDF (.pdf) es el valor predeterminado de fábrica.
Versión en PDF 1.2–1.6	Define el nivel de versión del archivo PDF para FTP. Nota: 1.5 es el valor predeterminado de fábrica.
Contenido Texto/Foto Fotografía Texto	Especifica el tipo de contenido que se digitalizará a FTP. Notas: <ul style="list-style-type: none"> • Texto/Foto es el valor predeterminado de fábrica. Texto/Foto se usa cuando los documentos son principalmente texto o dibujos artísticos. • Fotografía se utiliza si los documentos son fotografías o impresiones realizadas con inyección de tinta de gran calidad. • Texto se utiliza si el documento se compone principalmente de texto.
Color Gris Color	Especifica si un trabajo se imprime en escala de grises o en color. Nota: Gris es el valor predeterminado de fábrica.

Elemento de menú	Descripción
Resolución 75 150 200 300 400 600	Especifica cuántos puntos por pulgada se digitalizan. Nota: 150 ppp es el valor predeterminado de fábrica.
Oscuridad 1–9	Aclara u oscurece la salida. Nota: 5 es el valor predeterminado de fábrica.
Orientación Vertical Horizontal	Especifica la orientación de la imagen digitalizada. Nota: Vertical es el valor predeterminado de fábrica.
Tam. original Carta Legal Ejecutivo Folio Media carta Universal 4 x 6 pulg. 3 x 5 pulg. Tarjeta de presentación Tamaños de digitalización personalizados <x> A4 A5 Oficio (México) A6 JIS B5 Libro original Sensor de tamaño automático Mezcla Carta/Legal	Especifica el tamaño de papel del documento que se va a digitalizar. Nota: Carta es el valor predeterminado de fábrica para EE.UU. A4 es el valor predeterminado de fábrica internacional.
Caras (dúplex) Desactivado Borde largo Borde corto	Especifica la orientación del texto y gráficos en la página. Notas: <ul style="list-style-type: none"> • Desactivado es el valor predeterminado de fábrica. • Borde largo da por supuesto que la encuadernación se realiza en el borde largo de la página (borde izquierdo para la orientación vertical y borde superior para la orientación horizontal). • Borde corto da por supuesto que la encuadernación se realiza en el borde corto de la página (borde superior para la orientación vertical y borde izquierdo para la orientación horizontal).

Elemento de menú	Descripción
Calidad JPEG Mejor para el contenido 5-90	Define la calidad de la imagen fotográfica JPEG en relación con el tamaño de archivo y la calidad de la imagen. Notas: <ul style="list-style-type: none"> • "Mejor para contenido" es el valor predeterminado de fábrica. • 5 reduce el tamaño de archivo, pero la calidad de la imagen también se reduce. • 90 ofrece la mejor calidad de imagen, pero el tamaño de archivo es muy grande. • Este elemento de menú se aplica a todas las funciones de digitalización.
Usar TIFF de múltiples páginas Activado Desactivado	Ofrece la opción de elegir entre archivos TIFF de una sola página y archivos TIFF de múltiples páginas. Para un trabajo de digitalización a FTP de varias páginas, se crea un solo archivo TIFF que contiene todas las páginas o se crean varios archivos TIFF, uno por cada página del trabajo. Notas: <ul style="list-style-type: none"> • Activado es el valor predeterminado de fábrica. • Este elemento de menú se aplica a todas las funciones de digitalización.
Registro de transmisión Imprimir registro No imprimir registro Imprimir sólo para error	Especifica si se imprime el registro de transmisión. Nota: "Imprimir registro" es el valor predeterminado de fábrica.
Orig papel registro Bandeja <x> Alimentador manual Sobre manual Alim. multiuso	Especifica un origen de papel para los registros de FTP. Nota: La bandeja 1 es el valor predeterminado de fábrica.
Registro de bandeja de salida Bandeja estándar Bandeja <x>	Especifica una bandeja de salida para el registro de FTP.
Profundidad en bits de FTP 8 bits 1 bit	Activa el modo Texto/Foto, que permite que el tamaño de los archivos sea menor mediante la utilización de imágenes de 1 bit cuando Color está desactivado. Nota: 8 bits es el valor predeterminado de fábrica.
Nombre de archivo base	Permite introducir un nombre de archivo base.
Digitalización de trabajo personalizado Activado Desactivado	Permite copiar un documento que contiene tamaños de papel mixtos en un único trabajo.
Vista previa de digitalización Activado Desactivado	Especifica si aparecerá en pantalla una vista previa de los trabajos de digitalización. Nota: Desactivado es el valor predeterminado de fábrica.

Elemento de menú	Descripción
Permitir guardar como método abreviado Activado Desactivado	Permite crear métodos abreviados para direcciones FTP. Nota: Activado es el valor predeterminado de fábrica.
Eliminación de fondo De -4 a +4	Ajusta la cantidad de fondo visible en una copia. Nota: 0 es el valor predeterminado de fábrica.
Centrado automático Activado Desactivado	Le permite centrar la copia automáticamente en la página Nota: Desactivado es el valor predeterminado de fábrica.
Color excluido Color excluido Ninguno Rojo Verde Azul Umbral de rojo predet. 0–255 Umbral de verde predet. 0–255 Umbral de azul predet. 0–255	Especifica qué color soltar durante la digitalización y en qué cantidad aumentar o disminuir el goteo Notas: <ul style="list-style-type: none"> • Ninguno es el valor predeterminado de fábrica para Goteo de color. • 128 es el valor predeterminado de fábrica para el umbral de cada color.
Contraste 0–5 Mejor para el contenido	Especifica el contraste de la salida. Nota: "Mejor para contenido" es el valor predeterminado de fábrica.
Imagen especular Activado Desactivado	Crea una imágenes en espejo de los documentos originales Nota: Desactivado es el valor predeterminado de fábrica.
Imagen en negativo Activado Desactivado	Crea una imagen en negativo del documento original Nota: Desactivado es el valor predeterminado de fábrica.
Detalle de sombras 0–4	Ajusta la cantidad de detalle de sombras visible en una imagen digitalizada. Nota: 0 es el valor predeterminado de fábrica.
Digitalizar borde a borde Activado Desactivado	Especifica si el documento original se digitaliza de borde a borde. Nota: Desactivado es el valor predeterminado de fábrica.
Nitidez 0–5	Ajuste de la nitidez de una imagen digitalizada Nota: 3 es el valor predeterminado de fábrica.

Menú Unidad flash

Valores de digitalización

Elemento de menú	Descripción
Formato PDF (.pdf) Proteger PDF TIFF (.tif) JPEG (.jpg) XPS (.xps)	Especifica el formato del archivo.
Versión en PDF 1.2–1.6	Define la versión del archivo PDF que se digitalizará a USB. Nota: 1.5 es el valor predeterminado de fábrica.
Contenido Texto/Foto Fotografía Texto	Especifica el tipo de contenido que se digitalizará a USB. Notas: <ul style="list-style-type: none">• Texto/Foto es el valor predeterminado de fábrica. Texto/Foto se usa cuando los documentos son principalmente texto o dibujos artísticos.• Fotografía se utiliza si los documentos son fotografías o impresiones realizadas con inyección de tinta de gran calidad.• Texto se utiliza si el documento se compone principalmente de texto.
Color Gris Color	Especifica si el trabajo se imprime en escala de grises o en color. Nota: Gris es el valor predeterminado de fábrica.
Resolución 75 150 200 300 400 600	Especifica cuántos puntos por pulgada se digitalizan. Nota: 150 ppp es el valor predeterminado de fábrica.
Oscuridad 1–9	Aclara u oscurece la salida. Nota: 5 es el valor predeterminado de fábrica.
Orientación Vertical Horizontal	Especifica la orientación de la imagen digitalizada. Nota: Vertical es el valor predeterminado de fábrica.

Elemento de menú	Descripción
<p>Tam. original</p> <ul style="list-style-type: none"> Carta Legal Ejecutivo Folio Media carta Universal 4 x 6 pulg. 3 x 5 pulg. Tarjeta de presentación Tamaños de digitalización personalizados <x> A4 A5 Oficio (México) A6 JIS B5 Libro original Sensor de tamaño automático Mezcla Carta/Legal 	<p>Especifica el tamaño de papel del documento que se va a digitalizar.</p> <p>Nota: Carta es el valor predeterminado de fábrica para EE.UU. A4 es el valor predeterminado de fábrica internacional.</p>
<p>Caras (dúplex)</p> <ul style="list-style-type: none"> Desactivado Borde largo Borde corto 	<p>Especifica la orientación del texto y gráficos en la página.</p> <p>Notas:</p> <ul style="list-style-type: none"> • Desactivado es el valor predeterminado de fábrica. • Borde largo da por supuesto que la encuadernación se realiza en el borde largo de la página (borde izquierdo para la orientación vertical y borde superior para la orientación horizontal). • Borde corto da por supuesto que la encuadernación se realiza en el borde corto de la página (borde superior para la orientación vertical y borde izquierdo para la orientación horizontal).
<p>Calidad JPEG fotográfica</p> <p>5-90</p>	<p>Define la calidad de la imagen fotográfica JPEG en relación con el tamaño de archivo y la calidad de la imagen.</p> <p>Notas:</p> <ul style="list-style-type: none"> • 50 es el valor predeterminado de fábrica. • 5 reduce el tamaño de archivo, pero la calidad de la imagen también se reduce. • 90 ofrece la mejor calidad de imagen, pero el tamaño de archivo es muy grande. • Este elemento de menú se aplica a todas las funciones de digitalización.

Elemento de menú	Descripción
Calidad JPEG Mejor para el contenido 5–90	Define la calidad de la imagen fotográfica/texto o texto JPEG en relación con el tamaño de archivo y la calidad de la imagen. Notas: <ul style="list-style-type: none"> • "Mejor para contenido" es el valor predeterminado de fábrica. • 5 reduce el tamaño de archivo, pero la calidad de la imagen también se reduce. • 90 ofrece la mejor calidad de imagen, pero el tamaño de archivo es muy grande. • Este elemento de menú se aplica a Texto, Texto/Foto y a todas las funciones de digitalización.
Usar TIFF de múltiples páginas Activado Desactivado	Ofrece la opción de elegir entre archivos TIFF de una sola página y archivos TIFF de múltiples páginas. Para un trabajo de digitalización a USB de varias páginas, se crea un solo archivo TIFF que contiene todas las páginas o se crean varios archivos TIFF, uno por cada página del trabajo. Notas: <ul style="list-style-type: none"> • Activado es el valor predeterminado de fábrica. • Este elemento de menú se aplica a todas las funciones de digitalización.
Profundidad en bits de digitalización 8 bits 1 bit	Activa el modo Texto/Foto, que permite que el tamaño de los archivos sea menor mediante la utilización de imágenes de 1 bit cuando Color está desactivado. Nota: 8 bits es el valor predeterminado de fábrica.
Nombre de archivo base	Permite introducir un nombre de archivo base.
Digitalización de trabajo personalizado Desactivado Activado	Permite copiar un documento que contiene tamaños de papel mixtos en un único trabajo.
Vista previa de digitalización Activado Desactivado	Especifica si aparecerá en pantalla una vista previa de los trabajos de digitalización. Nota: Desactivado es el valor predeterminado de fábrica.
Eliminación de fondo De -4 a +4	Ajusta la cantidad de fondo visible en una copia. Nota: 0 es el valor predeterminado de fábrica.
Centrado automático Activado Desactivado	Le permite centrar la copia automáticamente en la página Nota: Desactivado es el valor predeterminado de fábrica.

Elemento de menú	Descripción
Color excluido Color excluido Ninguno Rojo Verde Azul Umbral de rojo predet. 0–255 Umbral de verde predet. 0–255 Umbral de azul predet. 0–255	Especifica qué color soltar durante la digitalización y en qué cantidad aumentar o disminuir el goteo Notas: <ul style="list-style-type: none"> • Ninguno es el valor predeterminado de fábrica para Goteo de color. • 128 es el valor predeterminado de fábrica para el umbral de cada color.
Contraste 0–5 Mejor para el contenido	Especifica el contraste de la salida. Nota: "Mejor para contenido" es el valor predeterminado de fábrica.
Imagen especular Activado Desactivado	Crea una imagen en espejo de los documentos originales Nota: Desactivado es el valor predeterminado de fábrica.
Imagen en negativo Activado Desactivado	Crea una imagen en negativo del documento original Nota: Desactivado es el valor predeterminado de fábrica.
Detalle de sombras 0–4	Ajusta la cantidad de detalle de sombras visible en una imagen digitalizada. Nota: 0 es el valor predeterminado de fábrica.
Digitalizar borde a borde Activado Desactivado	Especifica si el documento original se digitaliza de borde a borde. Nota: Desactivado es el valor predeterminado de fábrica.
Nitidez 0–5	Ajuste de la nitidez de una imagen digitalizada Nota: 3 es el valor predeterminado de fábrica.

Valores de impresión

Elemento de menú	Descripción
Copias	Especificar el número de copias que desea imprimir.
Origen del papel Bandeja <x> Alim. multiuso Papel manual Tamaño/tipo sobre	Especifica el origen de papel seleccionado para suministrar papel a la impresora para que imprima desde la unidad flash.

Elemento de menú	Descripción
Clasificar Desactivado (1,1,1,2,2,2) Activado (1,2,1,2,1,2)	Apila las páginas de un trabajo de impresión en orden al imprimir varias copias. Notas: <ul style="list-style-type: none"> Desactivado es el valor predeterminado de fábrica. No se clasificará ninguna página. Con el valor Activado, se apila el trabajo de impresión en orden.
Caras (dúplex) Activado Desactivado	Activa la impresión dúplex (impresión a doble cara) para los trabajos de fax entrantes.
Grapa Activado Desactivado	Permite grapar. Nota: Desactivado es el valor predeterminado de fábrica.
Encuadernación dúplex Borde largo Borde corto	Define la encuadernación de las páginas en dúplex y la forma en que está orientada la impresión de la cara posterior con respecto a la impresión de la cara frontal. Notas: <ul style="list-style-type: none"> Borde largo es el valor predeterminado de fábrica. Con Borde largo la encuadernación se realiza por el borde izquierdo en las páginas impresas verticalmente y por el borde superior en las páginas impresas horizontalmente. Con Borde corto la encuadernación se realiza por el borde superior en las páginas impresas verticalmente y por el borde izquierdo en las páginas impresas horizontalmente.
Orientación Automático Vertical Horizontal	Especifica la orientación del trabajo de impresión Nota: Automático es el valor predeterminado de fábrica.
N en una (páginas/cara) Desactivado 2 en una 3 en una 4 en una 6 en una 9 en una 12 en una 16 en una	Especifica que se impriman imágenes de varias páginas en una de las caras de una hoja de papel. También se denomina Ahorro de papel. Notas: <ul style="list-style-type: none"> Desactivado es el valor predeterminado de fábrica. El número seleccionado es el número de imágenes de página que se imprimirán por cara.
Borde N en una Ninguno Sólido	No imprime un borde alrededor de cada imagen de página al utilizar N en una Nota: Ninguno es el valor predeterminado de fábrica.
Orden N en una Horizontal Horizontal inverso Vertical inverso Vertical	Especifica la posición de las imágenes de varias páginas al utilizar N en una Notas: <ul style="list-style-type: none"> Horizontal es el valor predeterminado de fábrica. La posición depende del número de imágenes y de si tienen orientación vertical u horizontal.

Elemento de menú	Descripción
Hojas separación Ninguno Entre copias Entre trabajos Entre páginas	Coloca una hoja de papel entre las páginas, copias o trabajos según el valor seleccionado. Nota: Ninguno es el valor predeterminado de fábrica.
Origen separador Bandeja <x> Alimentador manual Alimentador de sobres	Especifica un origen de papel.
Páginas en blanco No imprimir Imprimir	Especifica si se insertan páginas en blanco en un trabajo de impresión. Nota: No imprimir es el valor predeterminado de fábrica.

Valores de impresión

Menú Configuración

Elemento de menú	Descripción
Lenguaje de impresora Emulación PCL Emulación PS	Define el idioma predeterminado de la impresora. Notas: <ul style="list-style-type: none"> • La emulación PCL utiliza un intérprete PCL para procesar los trabajos de impresión. La emulación PostScript utiliza un intérprete PS para procesar los trabajos de impresión. • PCL es el lenguaje de impresora predeterminado de fábrica. • La definición del lenguaje de impresora como predeterminado no evita que un programa de software envíe trabajos de impresión que utilicen otro lenguaje de impresora.
Trabajo en espera Activado Desactivado	Especifica que los trabajos de impresión que requieran opciones de impresora no disponibles o valores personalizados, van a ser eliminados de la cola de impresión. Sin embargo, estos trabajos se almacenan en una cola de impresión diferente. Por tanto, los demás trabajos se imprimirán normalmente. Cuando se recupera la información y/o las opciones que faltaban, empezará la impresión de los trabajos almacenados. Notas: <ul style="list-style-type: none"> • Desactivado es el valor predeterminado de fábrica. • Este menú sólo aparece cuando se instala un disco duro de impresora de no sólo lectura. Este requisito asegura que los trabajos almacenados no se eliminarán en caso de que la impresora pierda energía.

Elemento de menú	Descripción
Área de impresión Normal Página completa	Define el área imprimible lógica y física Notas: <ul style="list-style-type: none"> • Este menú no aparece cuando De extremo a extremo está activado en el menú de configuración de la impresora. • Normal es el valor predeterminado de fábrica. Al intentar la impresión de datos en el área no imprimible definida por el valor Normal, la impresora recorta la imagen por el límite. • El valor Página completa permite mover la imagen al área no imprimible definida por el valor Normal, pero la impresora recortará la imagen por el límite del valor Normal. • El valor Página completa sólo afecta a las páginas impresas mediante un intérprete PCL 5e. Este valor no tiene efecto en las páginas impresas con intérpretes PCL XL o PostScript.
Destino de carga RAM Flash Disco	Define la ubicación de almacenamiento de las descargas. Notas: <ul style="list-style-type: none"> • RAM es el valor predeterminado de fábrica. • El almacenamiento de las descargas en memoria flash o en un disco duro de impresora es permanente. Las descargas permanecen en la memoria flash o en el disco duro de la impresora incluso cuando se apaga la impresora. • El almacenamiento de las descargas en la memoria RAM es temporal. • Este menú sólo aparece cuando se ha instalado una opción de memoria flash y/o de disco.
Seguimiento trabajos Activado Desactivado	Especifica si la impresora va a almacenar información estadística sobre los trabajos de impresión más recientes en el disco duro. Notas: <ul style="list-style-type: none"> • Desactivado es el valor predeterminado de fábrica. Activado significa que la impresora no almacena estadísticas de los trabajos. • Las estadísticas incluyen un registro de errores de impresión, el tamaño del trabajo en bytes, el tipo y el tamaño de papel solicitados, el número total de páginas impresas y el número total de copias solicitado. • Seguimiento trabajos sólo está disponible cuando el disco duro de una impresora está instalado y funcionando correctamente. No debe estar protegido contra lectura/escritura ni escritura. Tamaño mem. int. no debe estar definido en 100%. • Si se cambia este valor del panel de control de la impresora y se sale de los menús, la impresora se reinicia. La selección del menú se actualiza.
Guardar recursos Activado Desactivado	Especifica cómo maneja la impresora las descargas temporales, como fuentes y macros almacenadas en la memoria RAM, si la impresora recibe un trabajo que necesite más memoria de la disponible. Notas: <ul style="list-style-type: none"> • Desactivado es el valor predeterminado de fábrica. Desactivado define la impresora para guardar las descargas sólo hasta que se necesite memoria. Las descargas se eliminan para poder procesar los trabajos de impresión. • El valor Activado guarda las descargas durante los cambios de idioma y el restablecimiento de la impresora. Si la impresora se queda sin memoria, aparecerá el mensaje 38 Memoria llena y las descargas no se eliminarán.

Elemento de menú	Descripción
Orden de imprimir todo Alfabético Primero el más nuevo Primero el más antiguo	Especifica el orden en el cual los trabajos retenidos y confidenciales se imprimirán cuando se seleccione Imprimir todo Notas: <ul style="list-style-type: none"> Alfabéticamente es el valor predeterminado de fábrica. Los trabajos de impresión aparecen en orden alfabético en el panel de control de la impresora.

Menú Acabado

Elemento de menú	Descripción
Caras (dúplex) 2 caras 1 cara	Especifica si la impresión dúplex (a dos caras) está definida como el valor predeterminado de todos los trabajos de impresión. Notas: <ul style="list-style-type: none"> El valor predeterminado de fábrica es a 1 cara. para usuarios de Windows, haga clic en Archivo → Imprimir y después haga clic en Propiedades, Preferencias, Opciones o Configuración; para usuarios de Macintosh, elija Archivo > Imprimir y después ajuste la configuración desde el diálogo y los menús emergentes de Impresión.
Encuadernación dúplex Borde largo Borde corto	Define la encuadernación de las páginas en dúplex y la forma en que está orientada la impresión de la cara posterior con respecto a la impresión de la cara frontal. Notas: <ul style="list-style-type: none"> Borde largo es el valor predeterminado de fábrica. Con Borde largo la encuadernación se realiza por el borde izquierdo en las páginas impresas verticalmente y por el borde superior en las páginas impresas horizontalmente. Con Borde corto la encuadernación se realiza por el borde superior en las páginas impresas verticalmente y por el borde izquierdo en las páginas impresas horizontalmente.
Copias 1–999	Especifica un número predeterminado de copias para cada trabajo de impresión. Nota: 1 es el valor predeterminado de fábrica.
Páginas en blanco No imprimir Imprimir	Especifica si se insertan páginas en blanco en un trabajo de impresión. Nota: El valor predeterminado de fábrica es No imprimir.
Clasificar Desactivado (1,1,1,2,2,2) Activado (1,2,1,2,1,2)	Apila las páginas de un trabajo de impresión en orden al imprimir varias copias. Notas: <ul style="list-style-type: none"> El valor predeterminado de fábrica es Desactivado. No se clasificará ninguna página. Con la configuración Activado, se apila el trabajo de impresión en orden. Con ambas configuraciones se imprime todo el trabajo el número de veces especificado en la configuración del menú Copias.

Elemento de menú	Descripción
Hojas separación Ninguno Entre copias Entre trabajos Entre páginas	Especifica si se insertan hojas de separación en blanco. Notas: <ul style="list-style-type: none"> • El valor predeterminado de fábrica es Ninguno. • Con la configuración Entre copias se inserta una hoja en blanco entre cada copia de un trabajo de impresión si la opción Clasificación está activada. Si la opción Clasificación está desactivada se inserta una página en blanco entre cada grupo de páginas impresas, por ejemplo después de todas las páginas 1 y después de todas las páginas 2. • Entre trabajos inserta una hoja en blanco entre trabajos de impresión. • Entre páginas inserta una hoja en blanco entre todas las páginas del trabajo de impresión. Esta opción resulta útil si imprime transparencias o inserta páginas en blanco en un documento para notas.
Origen separador Bandeja <x> Alimentador multipágina Alimentador de sobres	Especifica el origen del papel para las hojas de separación. Notas: <ul style="list-style-type: none"> • Bandeja 1 (bandeja estándar) es el valor predeterminado de fábrica. • En el menú del Papel, el valor Configurar multiuso debe estar configurado como Cassette para que aparezca Alimentador multiuso como un valor de menú.
N en una (páginas/cara) Desactivado 2 en una 3 en una 4 en una 6 en una 9 en una 12 en una 16 en una	Especifica que se impriman imágenes de varias páginas en una de las caras de una hoja de papel. Notas: <ul style="list-style-type: none"> • El valor predeterminado de fábrica es Desactivado. • El número seleccionado es el número de imágenes de página que se imprimirán por cara.
Orden N en una Horizontal Horizontal inversa Vertical inversa Vertical	Especifica la posición de las imágenes de varias páginas al utilizar N en una (páginas/caras). Notas: <ul style="list-style-type: none"> • Horizontal es el valor predeterminado de fábrica. • La posición depende del número de imágenes y de si tienen orientación vertical u horizontal.
Orientación Automático Horizontal Vertical	Especifica la orientación de una hoja de varias páginas. Nota: Automático es el valor predeterminado de fábrica. La impresora selecciona entre la orientación vertical y la horizontal.
Borde N en una Ninguno Sólido	No imprime un borde alrededor de cada imagen de página al utilizar N en una (páginas/caras). Nota: El valor predeterminado de fábrica es Ninguno.

Elemento de menú	Descripción
Grapar trabajo Desactivado Activado	Especifica si se grapán los trabajos de impresión. Notas: <ul style="list-style-type: none"> • Este elemento de menú sólo está disponible cuando está instalado el clasificador StapleSmart. • El valor predeterminado de fábrica es Desactivado. Los trabajos de impresión no se grapán. • Los sobres no se grapán.
Separación de páginas Desactivado Entre trabajos Entre copias	Apila copias o trabajos de impresión en conjuntos escalonados en una bandeja de salida. Notas: <ul style="list-style-type: none"> • Este elemento de menú sólo está disponible cuando está instalado el clasificador StapleSmart. • El valor predeterminado de fábrica es Desactivado. No se separa ninguna página durante el trabajo de impresión. • El valor Entre trabajos separa cada uno de los trabajos de impresión. • El valor Entre copias separa cada una de las copias de un trabajo de impresión.

Menú Calidad

Elemento de menú	Descripción
Resolución impresión 300 ppp 600 ppp 1200 ppp Calidad imagen 1200 Calidad imagen 2400	Especifica la resolución de la salida impresa Nota: 600 ppp es el valor predeterminado de fábrica. El valor predeterminado del controlador de impresora es 1200 IQ.
Realce de píxeles Desactivado Fuentes Horizontalmente Verticalmente Ambas direcciones	Mejora la calidad de impresión de las fuentes y gráficos pequeños Notas: <ul style="list-style-type: none"> • El valor predeterminado de fábrica es Desactivado. • Las fuentes aplican este valor sólo al texto. • Oscurece las líneas de texto y las imágenes en horizontal. • Oscurece las líneas de texto y las imágenes en vertical. • Ambas direcciones oscurece las líneas horizontales y verticales en el texto y las imágenes.
Intensidad del tóner 1–10	Aclara u oscurece los documentos impresos Notas: <ul style="list-style-type: none"> • 8 es el valor predeterminado de fábrica. • Si se selecciona un número más bajo, se contribuye al ahorro de tóner.

Elemento de menú	Descripción
Mejorar lín. finas Activado Desactivado	Activa un modo de impresión aconsejable para archivos como dibujos de arquitectura, mapas, diagramas de circuitos eléctricos y organigramas. Notas: <ul style="list-style-type: none"> • El valor predeterminado de fábrica es Desactivado. • Para configurar Mejorar lín. finas mediante el servidor Web incorporado, escriba la dirección IP de la impresora de red en la ventana del navegador.
Correc. grises Automático Desactivado	Ajusta el valor de gris de la salida impresa. Nota: El valor predeterminado de fábrica es Automático.
Brillo De -6 a +6	Ajusta u oscurece documentos impresos y ahorra tóner. Notas: <ul style="list-style-type: none"> • 0 es el valor predeterminado de fábrica. • Un valor negativo oscurece el texto, las imágenes y los gráficos. Un valor positivo las hace más claras y ahorra tóner.
Contraste 0-5	Ajusta el grado de diferencia entre los niveles de gris de la salida impresa Notas: <ul style="list-style-type: none"> • 0 es el valor predeterminado de fábrica. • Valores más altos muestran más diferencia entre los niveles de gris.

Menú Utilidades

Elemento de menú	Descripción
Eliminar trab retenidos Confidencial Retenido No restaurado Todos	Elimina los trabajos confidenciales y retenidos del disco duro de la impresora. Notas: <ul style="list-style-type: none"> • Al seleccionar un valor sólo se ven afectados los trabajos residentes en la impresora. Los marcadores, los trabajos de los dispositivos de memoria flash y otros tipos de trabajos retenidos no se ven afectados. • Al seleccionar No restaurado, se eliminan todos los trabajos con el estado Imprimir y Retener que <i>no</i> se hubieran restaurado del disco.
Formatear flash Sí No	Formatea la memoria flash. La memoria flash es la memoria que se agrega instalando una tarjeta opcional de memoria flash en la impresora. Advertencia—Posibles daños: no desconecte la impresora mientras se formatea la memoria flash. Notas: <ul style="list-style-type: none"> • Para que este elemento de menú esté disponible debe haber instalada una tarjeta opcional de memoria flash en la impresora y que ésta funcione correctamente. La tarjeta opcional de memoria flash no debe estar protegida contra lectura/escritura ni escritura. • Si selecciona Sí, se eliminan todos los datos almacenados en la memoria flash. • No cancela la solicitud de formateo.

Elemento de menú	Descripción
Eliminar descargas en disco Eliminar ahora No eliminar	Elimina las descargas del disco duro de la impresora, incluidos todos los trabajos retenidos, trabajos en memoria interna y trabajos pendientes. La Información de seguimiento del trabajo no se ve afectada. Nota: Eliminar ahora es el valor predeterminado.
Estadísticas seguimiento trabajos Imprimir Borrar	Imprime una lista de las estadísticas de trabajo almacenadas o elimina la información del disco duro de la impresora Notas: <ul style="list-style-type: none"> • Para que este elemento de menú esté disponible debe haber instalado un disco duro de impresora y que éste funcione correctamente. • Al seleccionar Imprimir, se imprime una lista de estadísticas. • Borrar elimina todas las estadísticas de trabajo almacenadas en el disco duro de la impresora. • La opción de borrado de selección no aparecerá si Seguimiento trabajos está definido en MarkTrack™ mediante NPA.
Rastreo hexadecimal Activar	Ayuda al aislamiento del origen de los problemas en los trabajos de impresión. Notas: <ul style="list-style-type: none"> • Si se selecciona Activado, todos los datos enviados a la impresora se imprimen en representación hexadecimal y de caracteres y los códigos de control no se ejecutan. • Para salir del Rastreo hexadecimal o desactivarlo, apague la impresora o restablézcala.
Cálculo de cobertura Desactivado Activado	Proporciona una estimación del porcentaje de cobertura de negro en una página. La estimación se imprime en una página distinta al final de cada trabajo de impresión. Nota: Desactivado es el valor predeterminado de fábrica.
Contraste de LCD 1–10	Ajusta el contraste en la iluminación de la pantalla. Notas: <ul style="list-style-type: none"> • 5 es el valor predeterminado de fábrica. • Con un valor más alto, la pantalla tiene más luz. • Con un valor más bajo, la pantalla está más oscura.
Brillo de LCD 1–10	Ajusta el brillo de la iluminación posterior de la pantalla. Notas: <ul style="list-style-type: none"> • 5 es el valor predeterminado de fábrica. • Con un valor más alto, la pantalla tiene más luz. • Con un valor más bajo, la pantalla está más oscura.

Menú PDF

Elemento de menú	Descripción
Ajustar a ventana Yes No	Ajusta el contenido de la página al tamaño de papel seleccionado. Nota: No es el valor predeterminado de fábrica.
Anotaciones No imprimir Imprimir	Imprime anotaciones en un PDF. Nota: No imprimir es el valor predeterminado de fábrica.

PostScript, menú

Elemento de menú	Descripción
Imprimir error PS Activado Desactivado	Imprime una página que contiene el error de PostScript. Nota: Desactivado es el valor predeterminado de fábrica.
Prioridad de fuente Residente Flash/Disco	Establece el orden de búsqueda de fuentes. Notas: <ul style="list-style-type: none">• Residente es el valor predeterminado de fábrica.• Para que este elemento de menú esté disponible debe haber instalada una tarjeta opcional de memoria flash formateada o un disco duro de impresora y que ésta o éste funcionen correctamente.• Ni la opción de memoria flash ni el disco duro de memoria pueden estar protegidos contra lectura/escritura, escritura ni con contraseña.• Tamaño mem. int. no debe estar definida en 100%.

Emulación PCL, menú

Elemento de menú	Descripción
Origen de fuente Residente Disco Descargar Flash Todos	Especifica el conjunto de fuentes utilizadas en el elemento de menú Fuente. Notas: <ul style="list-style-type: none">• Residente es el valor predeterminado de fábrica. Muestra el conjunto de fuentes predeterminado de fábrica cargado en la memoria RAM.• Los valores Flash y Disco muestran todas las fuentes residentes en dichas opciones y se muestran sólo si se aplican.• Una opción de memoria Flash debe tener el formato correcto y no puede estar protegida contra lectura/escritura, escritura o con contraseña.• Descargar muestra todas las fuentes descargadas en la memoria RAM.• Todas muestra todas las fuentes disponibles para cualquier opción.

Elemento de menú	Descripción
Nombre de fuente <lista de fuentes disponibles>	Identifica una fuente específica y la opción donde está almacenada. Notas: <ul style="list-style-type: none"> • Courier 10 es el valor predeterminado de fábrica. • La abreviatura del origen de la fuente es R para residentes, F para flash, K para disco y D para carga.
Juego de símbolos 10U PC-8 12U PC-850	Especifica el símbolo de cada nombre de fuente. Notas: <ul style="list-style-type: none"> • 10U PC-8 es el valor predeterminado de fábrica para EE.UU. • 12U PC-850 es el valor predeterminado de fábrica internacional. • Un juego de símbolos es un conjunto de caracteres alfabéticos y numéricos, signos de puntuación y símbolos especiales. Los juegos de símbolos admiten distintos idiomas o programas concretos, como los símbolos matemáticos para texto científico. Sólo se muestran los juegos de símbolos admitidos.
Valores de Emulación PCL Paso 0,08–100	Especifica el paso para fuentes de monoespaciado escalable. Notas: <ul style="list-style-type: none"> • 10 es el valor predeterminado de fábrica. • Paso es el número de caracteres de espacio fijo por pulgada (cpp). • El paso se puede aumentar o reducir en incrementos de 0,01 cpp. • En el caso de fuentes de monoespaciado no escalable, el paso aparece en la pantalla, pero no se puede modificar.
Valores de Emulación PCL Orientación Vertical Horizontal	Especifica la orientación del texto y los gráficos en la página. Notas: <ul style="list-style-type: none"> • Vertical es el valor predeterminado de fábrica. • Vertical imprime el texto y los gráficos paralelos al borde corto de la página. • Horizontal imprime el texto y los gráficos paralelos al borde largo de la página.
Valores de Emulación PCL Líneas por página 1–255	Especifica el número de líneas que se imprimen en cada página. Notas: <ul style="list-style-type: none"> • 60 es el valor predeterminado de fábrica para EE.UU. 64 es el valor predeterminado de fábrica internacional. • La impresora define la cantidad de espacio entre cada línea según los valores Líneas por página, Tamaño del papel y Orientación. Seleccione los valores correctos de Tamaño del papel y Orientación <i>antes</i> de configurar Líneas por página.
Valores de Emulación PCL Ancho A4 198 mm 203 mm	Define la impresora para imprimir en papel de tamaño A4. Notas: <ul style="list-style-type: none"> • 198 mm es el valor predeterminado de fábrica. • El valor 203 mm define el ancho de la página para permitir la impresión de ochenta caracteres de paso 10.

Elemento de menú	Descripción
Valores de Emulación PCL CR auto tras LF Activado Desactivado	Especifica si la impresora introduce automáticamente un retorno de carro después de un comando de control de avance de línea. Nota: Desactivado es el valor predeterminado de fábrica.
Valores de Emulación PCL LF auto tras CR Activado Desactivado	Especifica si la impresora introduce automáticamente un avance de línea después de un comando de control de retorno de carro. Nota: Desactivado es el valor predeterminado de fábrica.
Renumerar bandeja Asignar alim multiuso Desactivado Ninguno 0-199 Asignar bandeja <x> Desactivado Ninguno 0-199 Asignar papel manual Desactivado Ninguno 0-199 Asig. sobre man. Desactivado Ninguno 0-199	Configura la impresora para que funcione con software de impresora o programas que utilicen distintas asignaciones de orígenes para bandejas y alimentadores. Notas: <ul style="list-style-type: none"> • Desactivado es el valor predeterminado de fábrica. • Ninguno no es una selección disponible. Sólo aparece cuando se selecciona el intérprete PCL 5. • Ninguno ignora el comando de selección de alimentación del papel. • 0-199 permite la asignación de un valor personalizado.
Renumerar bandeja Ver predeterm. fábrica Alim mult pred=8 Bandeja1 predet. = 1 Bandeja2 predet. = 4 Bandeja3 predet. = 5 Bandeja4 predt. = 20 Bandeja5 predt. = 21 Sobre predt. = 6 Pap man pred = 2 Sob man pred = 3	Le permite ver el valor predeterminado asignado de fábrica para cada bandeja, cajón o alimentador aún si no están instalados
Renumerar bandeja Restaurar valores pred. Sí No	Devuelve todas las asignaciones de bandejas y alimentadores a los valores predeterminados de fábrica.

HTML, menú

Elemento de menú		Descripción
Nombre de fuente Albertus MT Antique Olive Apple Chancery Arial MT Avant Garde Bodoni Bookman Chicago Clarendon Cooper Black Copperplate Coronet Courier Eurostile Garamond Geneva Gill Sans Goudy Helvetica Hoefler Text	Intl CG Times Intl Courier Intl Univers Joanna MT Letter Gothic Lubalin Gothic Marigold MonaLisa Recut Monaco New CenturySbk New York Optima Oxford Palatino StempelGaramond Taffy Times TimesNewRoman Univers Zapf Chancery	Define la fuente predeterminada para los documentos HTML. Notas: <ul style="list-style-type: none"> • se utilizará la fuente Times en los documentos HTML que no especifiquen ninguna fuente. • Las siguientes fuentes sólo aparecen si está instalada la tarjeta de fuentes DBCS correspondiente: HG-GothicB, MSung-Light, MD_DotumChe y MingMT-Light.

Elemento de menú	Descripción
Tamaño de fuente 1–255 pt	Define el tamaño de fuente predeterminado para documentos HTML. Notas: <ul style="list-style-type: none"> • 12 pt es el valor predeterminado de fábrica. • El tamaño de fuente se puede aumentar en incrementos de 1 punto.
Graduar 1–400%	Ajusta el tamaño de la fuente predeterminada para documentos HTML. Notas: <ul style="list-style-type: none"> • 100% es el valor predeterminado de fábrica. • El escalado se puede aumentar en incrementos del 1%.
Orientación Vertical Horizontal	Define la orientación de página para documentos HTML. Nota: Vertical es el valor predeterminado de fábrica.
Tamaño de margen 8–255 mm	Define el margen de la página para documentos HTML. Notas: <ul style="list-style-type: none"> • 19 mm es el valor predeterminado de fábrica. • Tamaño de margen puede aumentar en incrementos de 1 mm.

Elemento de menú	Descripción
Fondos No imprimir Imprimir	Especifica si se van a imprimir fondos en documentos HTML. Nota: Imprimir es el valor predeterminado de fábrica.

Menú Imagen

Elemento de menú	Descripción
Ajuste automático Activado Desactivado	Selecciona un tamaño de papel, una proporción y una orientación óptimos. Notas: <ul style="list-style-type: none"> • Activado es el valor predeterminado de fábrica. • El valor Activado anula los de proporción y orientación en algunas imágenes.
Invertir Activado Desactivado	Invierte las imágenes monocromas de dos tonos. Notas: <ul style="list-style-type: none"> • Desactivado es el valor predeterminado de fábrica. • El tamaño de fuente se puede aumentar en incrementos de 1 punto. • Este valor no se aplica a imágenes GIF o JPEG.
Proporción Marcar superior izda Más aproximada Marcar centro Ajustar altura/ancho Ajustar altura Ajustar ancho	Ajusta la imagen para que quepa en el tamaño del papel seleccionado. Notas: <ul style="list-style-type: none"> • Más aproximada es el valor predeterminado de fábrica. • Si Ajuste automático está definido en Activado, Proporción se define de forma automática en Más aproximada.
Orientación Vertical Horizontal Vertical inverso Horizontal inverso	Define la orientación de la imagen. Nota: Vertical es el valor predeterminado de fábrica.

Menú XPS

Elemento de menú	Descripción
Imprimir páginas de errores Desactivado Activado	Imprime una página con la información de los errores, incluidos los errores de marcado XML. Nota: Desactivado es el valor predeterminado de fábrica.

Menú Ayuda

El menú Ayuda consta de páginas de ayuda que se almacenan en la impresora como PDF. Contienen información sobre el uso de la impresora y la realización de tareas. Puede seleccionar imprimir cada una de ellas de forma individual o seleccionar **Imprimir todas las guías** para imprimir las todas a la vez.

En la impresora hay almacenadas versiones en inglés, francés, alemán y español. Hay otras traducciones disponibles en el CD *Software y documentación*.

Elemento de menú	Descripción
Imprimir todas las guías	Imprime todas las guías.
Guía para copias	Proporciona información sobre la realización de copias y la modificación de valores.
Guía para e-mails	Proporciona información sobre el envío de mensajes de e-mail con direcciones, números de método abreviado o la libreta de direcciones, y sobre cómo modificar valores.
Guía para faxes	Proporciona información sobre el envío de faxes con números de fax, números de método abreviado o la libreta de direcciones, y sobre cómo modificar valores.
Guía para FTP	Proporciona información sobre la digitalización de documentos enviándolos directamente a un servidor FTP con una dirección FTP, números de método abreviado o la libreta de direcciones, y sobre cómo modificar valores.
Guía de información	Proporciona ayuda en la búsqueda de información adicional.
Guía de defectos de impresión	Proporciona ayuda para solucionar los defectos que se repiten en copias o impresiones.

Descripción de los mensajes de la impresora

Lista de mensajes de error y de estado

Respondiendo

La impresora está contestando a una llamada de fax. Espere a que desaparezca el mensaje.

Ocupada

Espere a que desaparezca el mensaje.

Llamada finalizada

Se ha finalizado una llamada de fax. Espere a que desaparezca el mensaje.

Cambiar <fte> a <x>

<src> es una bandeja o alimentador, y <x> es un tamaño o tipo de papel.

Puede cambiar el origen del papel actual para el resto del trabajo de impresión. La página formateada se imprimirá en el papel cargado en la bandeja seleccionada. Esto puede dar lugar a que las imágenes o el texto aparezcan superpuestos. Pruebe con una o varias de las siguientes opciones:

- Seleccione la bandeja de papel con el tamaño de papel correcto.
- Pulse **Usar actual [origen]** para ignorar el mensaje e imprimir desde la bandeja seleccionada para el trabajo de impresión.
- Pulse **Continuar** para continuar con el trabajo si la bandeja está cargada con material cuyo tamaño y tipo sean correctos. El tamaño y el tipo están especificados en el menú Papel del panel de control.

Nota: si pulsa Continuar sin que haya papel en la bandeja, el trabajo no continúa.

- Pulse **Cancelar trabajo** para cancelar el trabajo actual.

Compruebe conexión bandeja <x>

Pruebe con una o varias de las siguientes opciones:

- Apague la impresora y vuelva a encenderla.

Si el error se produce una segunda vez:

- 1 Apague la impresora.
- 2 Desenchufe el cable de alimentación de la toma de la pared.
- 3 Extraiga la bandeja.
- 4 Vuelva a instalar la bandeja.

- 5 Conecte el cable de alimentación a un enchufe con toma de tierra.
- 6 Reinicie la impresora.

Si el error se produce de nuevo:

- 1 Apague la impresora.
 - 2 Desenchufe el cable de alimentación de la toma de la pared.
 - 3 Extraiga la bandeja.
 - 4 Póngase en contacto con el servicio de atención al cliente.
- Pulse **Continuar** para borrar el mensaje e imprimir sin utilizar la bandeja.

Cierre puerta o inserte cartucho

El cartucho falta o no está instalado correctamente. Inserte el cartucho y cierre todas las puertas y cubiertas.

Cerrar puerta lateral del clasificador

Cierre la puerta lateral del clasificador.

Conectar a <x> bps

El fax está conectado. Espere a que desaparezca el mensaje.

Nota: la <x> es la velocidad en baudios por segundo.

Marcando

Se ha marcado un número de fax. Si el número es demasiado largo para que quepa en la pantalla, sólo aparece la palabra **Marcando**. Espere a que desaparezca el mensaje.

Disco dañado

La impresora ha intentado la recuperación de un disco duro dañado, pero no se puede reparar. Se debe volver a formatear el disco duro.

Pulse **Reformatear disco** para volver a formatear el disco duro y borrar el mensaje.

Nota: Al reformatear el disco se eliminarán todos los archivos almacenados en él actualmente.

Disco lleno - Trabajo de digitalización cancelado

El trabajo de digitalización se cancela o se detiene debido a que no hay suficiente espacio en el disco duro.

Pulse **Continuar** para borrar el mensaje.

Error de fax

Se ha producido un error al enviar el fax. Espere a que desaparezca el mensaje.

Memoria de fax llena

Se configura toda la memoria para enviar trabajos de fax.

Pulse **Continuar** para borrar el mensaje.

Partición de fax no operativa; Consulte al administrador del sistema.

Parece ser que la partición de fax está dañada. Pruebe con una o varias de las siguientes opciones:

- Pulse **Continuar** para borrar el mensaje.
- Para restablecer la impresora, apáguela y vuelva a encenderla. Si aparece el mensaje de nuevo, póngase en contacto con el personal de asistencia técnica.

"Formato de destino" de servidor de fax no configurado. Consulte al administrador del sistema.

La impresora está en el modo Servidor de fax, pero no se ha completado la configuración del Servidor de fax.

Pruebe con una o varias de las siguientes opciones:

- Pulse **Continuar** para borrar el mensaje.
- Finalice la configuración del servidor de fax. Si aparece el mensaje de nuevo, póngase en contacto con el personal de asistencia técnica.

Nombre de la estación de fax no configurado.

No se ha introducido el nombre de la estación de fax. El envío y recepción de faxes está deshabilitado hasta que éste se configure adecuadamente.

Pruebe con una o varias de las siguientes opciones:

- Pulse **Continuar** para borrar el mensaje.
- Finalice la configuración de fax analógico. Si aparece el mensaje de nuevo, póngase en contacto con el personal de asistencia técnica.

Número de la estación de fax no configurado

No se ha introducido el número de la estación de fax. El envío y recepción de faxes está deshabilitado hasta que éste se configure adecuadamente.

Pruebe con una o varias de las siguientes opciones:

- Pulse **Continuar** para borrar el mensaje.
- Finalice la configuración de fax analógico. Si aparece el mensaje de nuevo, póngase en contacto con el personal de asistencia técnica.

Desechando mem interm

Espere a que desaparezca el mensaje.

Insertar cartucho grapas

Pruebe con una o varias de las siguientes opciones:

- Inserte un cartucho de grapas para borrar el mensaje
- Pulse **Continuar** para borrar el mensaje e imprimir sin utilizar la característica de grapado.

Introduzca la bandeja <x>

Introduzca la bandeja especificada en la impresora.

Instale salida <x>

Pruebe con una o varias de las siguientes opciones:

- Instale la bandeja especificada:
 - 1 Apague la impresora.
 - 2 Desenchufe el cable de alimentación de la toma de la pared.
 - 3 Instale la bandeja especificada.
 - 4 Conecte el cable de alimentación a un enchufe con toma de tierra.
 - 5 Reinicie la impresora.
- Cancele el trabajo actual.

Instale alimentador de sobres

Pruebe con una o varias de las siguientes opciones:

- Instale el alimentador de sobres:
 - 1 Apague la impresora.
 - 2 Desenchufe el cable de alimentación de la toma de la pared.
 - 3 Instale el alimentador de sobres.
 - 4 Conecte el cable de alimentación a un enchufe con toma de tierra.
 - 5 Reinicie la impresora.
- Cancele el trabajo actual.

Instale la bandeja <x>

Pruebe con una o varias de las siguientes opciones:

- Instale la bandeja especificada:
 - 1 Apague la impresora.
 - 2 Desenchufe el cable de alimentación de la toma de la pared.
 - 3 Instale la bandeja especificada.
 - 4 Conecte el cable de alimentación a un enchufe con toma de tierra.
 - 5 Reinicie la impresora.
- Cancele el trabajo actual.

PIN no válido

Introduzca un PIN válido.

El trabajo se almacena para transmitirlo más tarde

La digitalización se finaliza para realizar un trabajo de envío de fax retrasado. Espere a que desaparezca el mensaje.

Línea ocupada

Se marca un número de fax pero la línea de fax está ocupada. Espere a que desaparezca el mensaje.

Cargar <fte> con <x>

<src> es una bandeja o alimentador, y <x> es un tipo o tamaño de papel.

Pruebe con una o varias de las siguientes opciones:

- Especifica el tamaño del papel cargado en bandeja 2
- Pulse **Continuar** para borrar el mensaje y continuar con la impresión.

Si la impresora encuentra una bandeja con papel del tamaño y tipo adecuados, utilizará esa bandeja. En caso contrario, imprimirá desde el origen predeterminado.

- Cancele el trabajo actual.

Cargar alim manual con <x>

<x> es el tamaño o tipo de papel.

Pruebe con una o varias de las siguientes opciones:

- Cargue el papel especificado en el alimentador multiuso.
- Pulse **Continuar** para borrar el mensaje y seguir con la impresión.

Si la impresora encuentra una bandeja con papel del tamaño y tipo adecuados, utilizará esa bandeja. En caso contrario, imprimirá desde el origen predeterminado.

- Cancele el trabajo actual.

Cargar grapas

Pruebe con una o varias de las siguientes opciones:

- Sustituya el cartucho de grapas especificado en el clasificador.
- Pulse **Continuar** para borrar el mensaje y continuar con la impresión.
- Pulse **Cancelar trabajo** para cancelar el trabajo de impresión.

Memoria llena; no se pueden imprimir faxes

No hay memoria suficiente para clasificar el trabajo de fax.

Pulse **Continuar** para borrar el mensaje sin imprimir. Los faxes retenidos intentarán imprimir tras el reinicio de la impresora.

Red/Red <x>

La impresora está conectada a la red.

Red indica que la impresora está utilizando el puerto de red estándar incorporado en la placa del sistema de la impresora. **Red <x>** indica que hay un servidor de impresión interno instalado en la impresora o que ésta está conectada a un servidor de impresión externo.

Línea telefónica analógica no conectada al módem; fax desactivado.

La impresora no detecta una línea de teléfono analógica, de modo que el fax está deshabilitado. Conecte la impresora a una línea telefónica analógica

Sin respuesta

Se marca un número de fax pero no se puede establecer conexión. Espere a que desaparezca el mensaje.

Sin tono

La impresora no tiene tono de marcado. Espere a que desaparezca el mensaje.

Puesto en cola para su envío

El proceso de digitalización de un trabajo de fax ha finalizado, pero éste no se ha enviado aún porque se está enviando o recibiendo otro trabajo de fax. Espere a que desaparezca el mensaje.

Lista

La impresora está lista para recibir trabajos de impresión.

Reinstalar salida <x>

Pruebe con una o varias de las siguientes opciones:

- Apague la impresora y vuelva a encenderla.

Si el error se produce por segunda vez:

- 1 Apague la impresora.
- 2 Desenchufe el cable de alimentación de la toma de la pared.
- 3 Extraiga la bandeja especificada.
- 4 Reacople la bandeja.
- 5 Conecte el cable de alimentación a un enchufe con toma de tierra.
- 6 Reinicie la impresora.

Si el error se repite:

- 1 Apague la impresora.
- 2 Desenchufe el cable de alimentación de la toma de la pared.

- 3 Extraiga la bandeja especificada.
 - 4 Póngase en contacto con el servicio de atención al cliente.
- Pulse **Continuar** para borrar el mensaje e imprimir sin utilizar la bandeja especificada.

Reinstalar salida <x> – <y>

Pruebe con una o varias de las siguientes opciones:

- Apague la impresora y vuelva a encenderla.

Si el error se produce por segunda vez:

- 1 Apague la impresora.
- 2 Desenchufe el cable de alimentación de la toma de la pared.
- 3 Extraiga las bandejas especificadas.
- 4 Reinstale las bandejas.
- 5 Conecte el cable de alimentación a un enchufe con toma de tierra.
- 6 Reinicie la impresora.

Si el error se repite:

- 1 Apague la impresora.
 - 2 Desenchufe el cable de alimentación de la toma de la pared.
 - 3 Extraiga las bandejas especificadas.
 - 4 Póngase en contacto con el servicio de atención al cliente.
- Pulse **Continuar** para borrar el mensaje e imprimir sin utilizar las bandejas especificadas.

Reinstalar alimentador de sobres

Pruebe con una o varias de las siguientes opciones:

- Apague la impresora y vuelva a encenderla.

Si el error se produce por segunda vez:

- 1 Apague la impresora.
- 2 Desenchufe el cable de alimentación de la toma de la pared.
- 3 Extraiga el alimentador de sobres.
- 4 Reacoplar alimentador de sobres.
- 5 Conecte el cable de alimentación a un enchufe con toma de tierra.
- 6 Reinicie la impresora.

Si el error se repite:

- 1 Apague la impresora.
 - 2 Desenchufe el cable de alimentación de la toma de la pared.
 - 3 Extraiga el alimentador de sobres.
 - 4 Póngase en contacto con el servicio de atención al cliente.
- Pulse **Continuar** para borrar el mensaje y continuar la impresión sin utilizar el alimentador de sobres.

Recepción finalizada

La impresora ha recibido un trabajo de fax completo. Espere a que desaparezca el mensaje.

Recibiendo página <n>

La impresora recibe la página <n> del trabajo de fax, donde <n> es el número de la página recibida. Espere a que desaparezca el mensaje.

Extraer material de embalaje, comprobar <x>

Elimine los restos de material de embalaje de la ubicación especificada.

Retirar papel de <nombre de las bandejas enlazadas>

Extraiga el papel de la bandeja especificada. La impresora detecta automáticamente la extracción del papel y reanuda la impresión.

Si al extraer el material no se borra el mensaje, pulse **Continuar**.

Retirar papel de todas las bandejas

Retire el papel de la bandeja de salida. La impresora detecta automáticamente la extracción del papel y reanuda la impresión.

Si al quitar el papel no desaparece el mensaje, haga clic en **Continuar**.

Retirar papel de salida <x>

Extraiga la pila de papel de las bandejas de salida especificadas. La impresora detecta automáticamente la extracción del papel y reanuda la impresión.

Si al quitar el papel no desaparece el mensaje, haga clic en **Continuar**.

Retirar papel de la bandeja de salida estándar

Extraiga la pila de papel de la bandeja de salida estándar.

Sustituya <x> si reinicia trabajo.

Se han borrado uno o varios mensajes que interrumpían un trabajo de digitalización. Vuelva a colocar los documentos originales en el escáner para reiniciar el trabajo de digitalización. <x> es una página del trabajo de digitalización.

Pruebe con una o varias de las siguientes opciones:

- Pulse **Cancelar trabajo** si se está procesando un trabajo de digitalización cuando aparece el mensaje. Esto cancela el trabajo y borra el mensaje.
- Toque **Digitalizar desde ADF** si está activa la recuperación de páginas atascadas. La digitalización se reanuda desde el ADF por la página inmediatamente posterior a la última página correctamente digitalizada.

- Toque **Digitalizar desde superficie** si la recuperación de páginas atascadas está activa. La digitalización se reanuda desde el cristal del escáner por la página inmediatamente posterior a la última página correctamente digitalizada.
- Toque **Finalizar trabajo sin más digitalización** si la recuperación de páginas atascadas está activa. El trabajo finaliza en la última página digitalizada correctamente pero no se cancela. Las páginas digitalizadas correctamente van a su destino: Copia, Fax, E-mail o FTP.
- Pulse **Reiniciar trabajo** si la recuperación de trabajos está activa. El mensaje se borra. Se inicia un nuevo trabajo de digitalización con los mismos parámetros que los anteriores.

Reemplazar cepillo

Reemplace el cepillo del fusor o pruebe una de las siguientes opciones:

- Pulse **Continuar** para borrar el mensaje y continuar con la impresión.
- Pulse **Ignorar** para borrarlo, pero el mensaje aparecerá de nuevo la próxima vez que vuelva a encender.

¿Restaurar trabajos retenidos?

Pruebe una o varias de las siguientes opciones:

- Pulse **Continuar** para restaurar todos los trabajos retenidos almacenados en el disco duro de la impresora.
- Pulse **No restaurar** si no desea que se restaure ningún trabajo de impresión.

Documento para digitalizar demasiado largo

El trabajo de digitalización tiene más páginas de las aceptadas. Pulse **Cancelar trabajo** para borrar el mensaje.

Cubierta del alimentador automático de documentos del escáner abierta

La cubierta del alimentador automático de documentos (ADF) está abierta. El mensaje se borra cuando se cierra la cubierta.

Atasco de escáner Cubierta de acceso abierta

Cierre la puerta trasera del ADF para borrar el mensaje.

Borrado seguro de espacio de disco

El proceso de limpieza del disco duro de la impresora necesita recuperarse. El mensaje se elimina cuando se eliminan todos los bloques.

Enviando página <n>

La impresora envía la página <n> del trabajo de fax, donde <n> es el número de la página enviada. Espere a que desaparezca el mensaje.

Serie <x>

La impresora está utilizando una conexión de cable serie. El puerto serie es el enlace de comunicación activo.

Definir reloj

El reloj no está definido. Este mensaje aparece si no lo hace ningún otro mensaje de estado del fax. Permanece hasta que se define la hora del reloj.

Servidor SMTP no configurado. Consulte al administrador del sistema.

Se produjo un error en el servidor SMTP o el servidor SMTP no se configuró correctamente. Pulse **Continuar** para borrar el mensaje. Si aparece el mensaje de nuevo, póngase en contacto con el personal de asistencia técnica.

Algunos trabajos retenidos no se han restaurado.

Pulse **Continuar** para eliminar el trabajo especificado.

Nota: Algunos trabajos retenidos no se restauran. Permanecen en el disco duro y son inaccesibles.

El sistema está ocupado preparando los recursos para el trabajo.

No están disponibles todos los recursos necesarios para el trabajo. Espere a que desaparezca el mensaje.

El sistema está ocupado preparando los recursos para el trabajo. Eliminando trabajos retenidos

No están disponibles todos los recursos necesarios para el trabajo. Se eliminan algunos trabajos retenidos para liberar la memoria del sistema. Espere a que desaparezca el mensaje.

Disco no admitido

Se ha instalado un disco duro de impresora no admitido. Extraiga el dispositivo no admitido e instale un dispositivo admitido.

Dispositivo USB no admitido; extraígallo.

Extraiga el dispositivo USB no admitido.

Concentrador USB no admitido; extraígallo.

Extraiga el concentrador USB no admitido.

USB/USB <x>

La impresora está utilizando una conexión de cable USB. El puerto USB es el enlace de comunicación activo.

Nueva marcación en espera

La impresora está esperando para volver a marcar el número de fax. Espere a que desaparezca el mensaje.

30 Relleno incorrecto, cambiar cartucho

Extraiga el cartucho de impresión e instale uno admitido.

31 Sustituir cartucho de impresión defectuoso

Extraiga el cartucho de impresión e instale uno nuevo.

32.yy Núm. ref. cartucho incompible con el dispositivo

Extraiga el cartucho de impresión e instale uno admitido.

34 Papel corto

Pruebe con una o varias de las siguientes opciones:

- Cargue en la bandeja correspondiente el papel adecuado u otro material especial.
- Pulse **Continuar** para borrar el mensaje e imprimir el trabajo desde otra bandeja de papel.
- Compruebe las guías de longitud y anchura de la bandeja y asegúrese de que el papel está correctamente cargado en ella.
- Compruebe los valores de Propiedades de impresión o el cuadro de diálogo Imprimir para asegurarse de que el trabajo de impresión está solicitando el tipo y el tamaño de papel correctos.
- Compruebe que el tamaño de papel está correctamente definido. Por ejemplo, si Tamaño alim multiuso se ha definido en Universal, asegúrese de que el papel es lo suficientemente grande para los datos que se están imprimiendo.
- Cancele el trabajo de impresión actual.

35 Memoria insuficiente para admitir característica Guardar recursos

Pruebe con una o varias de las siguientes opciones:

- Pulse **Continuar** para desactivar Guardar recursos y continuar con la impresión.
- Para activar Guardar recursos después de recibir este mensaje, asegúrese de que las memorias intermedias de enlace están definidas en Automático, a continuación, salga de los menús para activar los cambios en ellas. Cuando aparezca **Lista**, active Guardar recursos.
- Instale más memoria.

37 Memoria insuficiente para clasificar trabajo

Pruebe con una o varias de las siguientes opciones:

- Pulse **Continuar** para imprimir la parte del trabajo que ya está almacenada y empezar a clasificar el resto del trabajo de impresión.
- Cancele el trabajo de impresión actual.

37 Memoria insuficiente para defragmentar memoria flash

Pruebe con una o varias de las siguientes opciones:

- Pulse **Continuar** para detener la operación de defragmentación y continuar imprimiendo.
- Elimine fuentes, macros y otros datos en la memoria de la impresora.
- Instale más memoria de impresora.

37 Memoria insuficiente; se han eliminado algunos trabajos retenidos

La impresora ha eliminado algunos trabajos retenidos para procesar los trabajos actuales.

Pulse **Continuar** para borrar el mensaje.

37 Memoria insuficiente; algunos trab retenidos no se restaurarán

La impresora no puede restaurar todos o algunos de los trabajos retenidos o confidenciales del disco duro.

Pulse **Continuar** para borrar el mensaje.

38 Memoria llena

Pruebe con una o varias de las siguientes opciones:

- Pulse **Continuar** para borrar el mensaje.
- Cancele el trabajo de impresión actual.
- Instale más memoria de impresora.

39 Página compleja; puede que algunos datos no se hayan imprimido.

Pruebe con una o varias de las siguientes opciones:

- Pulse **Continuar** para borrar el mensaje y continuar con la impresión.
- Cancele el trabajo de impresión actual.
- Instale más memoria de impresora.

42.xy La región del cartucho no coincide

Instale un cartucho de impresión que coincida con el número de la región de la impresora. x indica el valor de la región de la impresora. y indica el valor de la región del cartucho. x e y pueden tener los siguientes valores:

1	Estados Unidos
2	Europa, Oriente Medio y África
3	Asia
4	América Latina
9	Región no válida

50 Error de fuente PPDS

Pruebe con una o varias de las siguientes opciones:

- Pulse **Continuar** para borrar el mensaje y continuar con la impresión.
- La impresora no encuentra una fuente solicitada. En el menú PPDS, seleccione **Más aproximada** y, a continuación, **Activado**. La impresora encontrará una fuente similar y volverá a dar formato al texto afectado.
- Cancele el trabajo de impresión actual.

51 Flash defectuosa detectada

Pruebe con una o varias de las siguientes opciones:

- Pulse **Continuar** para borrar el mensaje y continuar con la impresión.
- Cancele el trabajo de impresión actual.

52 No hay suficiente espacio en memoria flash para recursos

Pruebe con una o varias de las siguientes opciones:

- Pulse **Continuar** para borrar el mensaje y continuar con la impresión.
Se eliminan las macros y fuentes descargadas que no se hayan guardado previamente en la memoria flash.
- Elimine fuentes, macros y otros datos almacenados en la memoria flash.
- Actualice a una tarjeta de memoria flash de más capacidad.

53 Flash sin formato detectada

Pruebe con una o varias de las siguientes opciones:

- Pulse **Continuar** para detener la operación de defragmentación y continuar imprimiendo.
- Formatee la memoria flash. Si el mensaje de error permanece, es posible que la memoria flash sea defectuosa y deba sustituirla.

54 Error de software de red <x>

Conectado a la red

Pruebe con una o varias de las siguientes opciones:

- Pulse **Continuar** para continuar con la impresión.
- Para restablecer la impresora, apáguela y vuelva a encenderla.
- Actualice el firmware de la red en la impresora o el servidor de impresión.

54 Error opción serie <x>

La x es el número del puerto serie opcional.

Pruebe con una o varias de las siguientes opciones:

- Compruebe que el cable serie está correctamente conectado y es el adecuado para el puerto serie.
- Compruebe que los parámetros de interfaz de puerto serie (protocolo, baudios, paridad y bits de datos) están bien definidos en la impresora y en el ordenador host.
- Pulse **Continuar** para continuar con la impresión.
- Para restablecer la impresora, apáguela y vuelva a encenderla.

54 Error de software en red estándar

Pruebe con una o varias de las siguientes opciones:

- Pulse **Continuar** para continuar con la impresión.
- Para restablecer la impresora, apáguela y vuelva a encenderla.
- Actualice el firmware de la red en la impresora o el servidor de impresión.

55 Opción no admitida en la ranura <x>

<x> es una ranura de la placa del sistema de la impresora

Pruebe con una o varias de las siguientes opciones:

- 1 Apague la impresora.
- 2 Desenchufe el cable de alimentación de la toma de la pared.
- 3 Extraiga la tarjeta opcional no admitida de la placa del sistema de la impresora.
- 4 Conecte el cable de alimentación a un enchufe con toma de tierra.
- 5 Vuelva a encender la impresora.

56 Puerto paralelo <x> desactivado

<x> es el número del puerto paralelo

Pruebe con una o varias de las siguientes opciones:

- Pulse **Continuar** para borrar el mensaje.
La impresora desecha los datos recibidos a través del puerto paralelo.
- Asegúrese de que el elemento de menú Mem intermedia paral no está definido en Desactivado.

56 Puerto serie <x> desactivado

La x es el número del puerto serie opcional.

Pruebe con una o varias de las siguientes opciones:

- Pulse **Continuar** para borrar el mensaje.
La impresora descarta los datos recibidos a través del puerto serie.
- Asegúrese de que el elemento de menú Mem intermedia serie no está configurado como Desactivado.

56 Puerto paralelo estándar desactivado

Pruebe con una o varias de las siguientes opciones:

- Pulse **Continuar** para borrar el mensaje.
La impresora desecha los datos recibidos a través del puerto paralelo.
- Asegúrese de que el elemento de menú Mem intermedia paral no está definido en Desactivado.

56 Puerto USB estándar desactivado

Pruebe con una o varias de las siguientes opciones:

- Pulse **Continuar** para borrar el mensaje.
La impresora desecha cualquier información recibida a través del puerto USB.
- Asegúrese de que el elemento de menú Mem intermedia USB no está desactivado.

56 Puerto USB <x> desactivado

<x> es el número del puerto USB.

Pruebe con una o varias de las siguientes opciones:

- Pulse **Continuar** para borrar el mensaje.
La impresora desecha cualquier información recibida a través del puerto USB.
- Asegúrese de que el elemento de menú Mem intermedia USB no está desactivado.

57 Cambio en config.; los trabajos retenidos no se han restaurado.

Algo ha cambiado en la impresora desde el momento en el que los trabajos se almacenaron en el disco duro de ésta que invalida los trabajos retenidos. Entre los posibles cambios se incluyen:

- Se ha actualizado el firmware de la impresora.
- La entrada de papel, la salida de papel o las opciones dúplex necesarias para el trabajo de impresión se han eliminado.
- El trabajo de impresión se creó utilizando datos de un dispositivo en el puerto USB y el dispositivo ya no está en dicho puerto.
- El disco duro de la impresora contiene trabajos que se almacenaron mientras estaba instalado en un modelo de impresora diferente.

Pulse **Continuar** para borrar el mensaje.

58 Demasiadas bandejas salida instaladas

- 1 Apague la impresora.
- 2 Desenchufe el cable de alimentación de la toma de la pared.
- 3 Extraiga las bandejas adicionales.
- 4 Conecte el cable de alimentación a un enchufe con toma de tierra.
- 5 Vuelva a encender la impresora.

58 Demasiados discos instalados

- 1 Apague la impresora.
- 2 Desenchufe el cable de alimentación de la toma de la pared.
- 3 Extraiga los discos adicionales.
- 4 Conecte el cable de alimentación a un enchufe con toma de tierra.
- 5 Vuelva a encender la impresora.

58 Demasiadas opciones flash instaladas

- 1 Apague la impresora.
- 2 Desenchufe el cable de alimentación de la toma de la pared.
- 3 Elimine la memoria flash que sobre.
- 4 Conecte el cable de alimentación a un enchufe con toma de tierra.
- 5 Vuelva a encender la impresora.

58 Demasiadas bandejas instaladas

- 1 Apague la impresora.
- 2 Desenchufe el cable de alimentación de la toma de la pared.

- 3 Extraiga las bandejas adicionales.
- 4 Conecte el cable de alimentación a un enchufe con toma de tierra.
- 5 Vuelva a encender la impresora.

59 Alimentador de sobres incompatible

Pruebe con una o varias de las siguientes opciones:

- Extraiga el alimentador de sobres.
- Pulse **Continuar** para borrar el mensaje y continuar la impresión sin utilizar el alimentador de sobres.

59 Bandeja de salida <x> incompatible

Pruebe con una o varias de las siguientes opciones:

- Extraiga la bandeja de salida especificada.
- Pulse **Continuar** para borrar el mensaje e imprimir sin utilizar la bandeja de salida especificada.

59 Bandeja <x> incompatible

Pruebe una o varias de las siguientes opciones:

- Extraiga la bandeja especificada.
- Pulse **Continuar** para borrar el mensaje y continuar imprimiendo sin utilizar la bandeja especificada.

61 Retire disco defectuoso

Pruebe una o varias de las siguientes opciones:

- Seleccione **Continuar** para borrar el mensaje y continuar con la impresión.
- Instale otro disco duro de impresora antes de realizar operaciones que lo necesiten.

62 Disco lleno

Pruebe una o varias de las siguientes opciones:

- Pulse **Continuar** para borrar el mensaje y continuar con el procesamiento.
- Elimine las fuentes, macros y otros datos almacenados en el disco duro de la impresora.
- Instale un disco duro de impresora de más capacidad.

63 Disco sin formato

Pruebe una o varias de las siguientes opciones:

- Pulse **Continuar** para borrar el mensaje y continuar con la impresión.
- Formatee el disco duro de la impresora.

Si el mensaje de error permanece, es posible que el disco duro sea defectuoso y deba sustituirlo.

80 Mantenimiento de rutina necesario

La impresora necesita recibir mantenimiento de rutina. Solicite un kit de mantenimiento que contiene todos los elementos necesarios para sustituir los rodillos de carga de papel, el rodillo de carga, el rodillo de transferencia y el fusor.

88 Nivel de cartucho bajo

El nivel de tóner es bajo. Sustituya el cartucho de impresión y, a continuación, pulse **Continuar** para borrar el mensaje y continuar con la impresión.

88.yy Cartucho casi agotado

El nivel de tóner es bajo. Sustituya el cartucho de impresión y, a continuación, pulse **Continuar** para borrar el mensaje y continuar con la impresión.

88 Reemplazar cartucho

El cartucho de impresión está vacío.

- 1 Sustitúyalo.
- 2 Pulse **Continuar** para borrar el mensaje.

200–282.yy Atasco de papel

- 1 Despeje el trayecto del papel.
- 2 Pulse **Continuar** para seguir imprimiendo.

283 Atasco grapa

- 1 Elimine el atasco de las zonas de la grapadora especificadas.
- 2 Pulse **Continuar** para seguir imprimiendo.

290-294.yy Atasco en escáner

Extraiga todos los documentos originales del escáner.

293 Coloque todos los originales si reinicia trabajo

Se ordenó al escáner que realizara la digitalización sin utilizar el ADF pero no hay papel en el ADF. Cargue el papel en el ADF.

Pruebe con una o varias de las siguientes opciones:

- Pulse **Continuar** si no existen trabajos de digitalización activos cuando aparece el mensaje de atención. De esta forma se borra el mensaje.
- Pulse **Cancelar trabajo** si se está procesando un trabajo de digitalización cuando aparece el mensaje de atención. Esto cancela el trabajo y borra el mensaje.

- Pulse **Digitalizar desde ADF** si está activa la recuperación de páginas atascadas. La digitalización se reanuda desde el ADF por la página inmediatamente posterior a la última página correctamente digitalizada.
- Pulse **Digitalizar desde superficie** si la recuperación de páginas atascadas está activa. La digitalización se reanuda desde la superficie por la página inmediatamente posterior a la última página correctamente digitalizada.
- Pulse **Finalizar trabajo** sin más digitalización si la recuperación de páginas atascadas está activa. El trabajo finaliza en la última página digitalizada correctamente pero no se cancela. Las páginas digitalizadas correctamente van a su destino: Copia, Fax, E-mail o FTP.
- Pulse **Reiniciar trabajo** si la recuperación de trabajos está activa y el trabajo se puede reiniciar. El mensaje se borra. Se inicia un nuevo trabajo de digitalización con los mismos parámetros que los anteriores.

293.02 Cubierta de superficie abierta

Cierre la cubierta del escáner.

840.01 Escáner desactivado

Este mensaje indica que el escáner ha sido desactivado por el personal de soporte del sistema.

841-846 Error del servicio del escáner

- 1 Apague la impresora.
- 2 Desenchufe el cable de alimentación de la toma de la pared.
- 3 Revise todas las conexiones de los cables.
- 4 Conecte el cable de alimentación a un enchufe con toma de tierra.
- 5 Vuelva a encender la impresora.

Si vuelve a aparecer el mensaje de servicio, póngase en contacto con el servicio de atención al cliente e indique el mensaje.

900–999 Servicio <mensaje>

- 1 Apague la impresora.
- 2 Desenchufe el cable de alimentación de la toma de la pared.
- 3 Revise todas las conexiones de los cables.
- 4 Conecte el cable de alimentación a un enchufe con toma de tierra.
- 5 Vuelva a encender la impresora.

Si vuelve a aparecer el mensaje de servicio, póngase en contacto con el servicio de atención al cliente e indique el mensaje.

1565 Error de emulación al cargar opción de emulación

La impresora elimina automáticamente el mensaje al cabo de 30 segundos y, a continuación, desactiva el emulador de descarga de la tarjeta del firmware.

Mantenimiento de la impresora

De forma periódica, se deben realizar determinadas tareas para mantener una calidad de impresión óptima.

Limpieza del exterior de la impresora

- 1 Asegúrese de que la impresora está apagada y desenchufada.



PRECAUCIÓN: PELIGRO DE DESCARGAS ELÉCTRICAS Para evitar el riesgo de shock eléctrico al limpiar el exterior de la impresora, desconecte el cable de electricidad del enchufe de la pared y desconecte todos los cables de la impresora antes de continuar.

- 2 Extraiga el papel de la bandeja de salida estándar.

- 3 Humedezca con agua un paño limpio y sin pelusa.

Advertencia—Posibles daños: No utilice limpiadores o detergentes domésticos, ya que pueden deteriorar el acabado de la impresora.

- 4 Pase el paño sólo por el exterior de la impresora, asegúrese de pasarlo también por la bandeja de salida estándar.

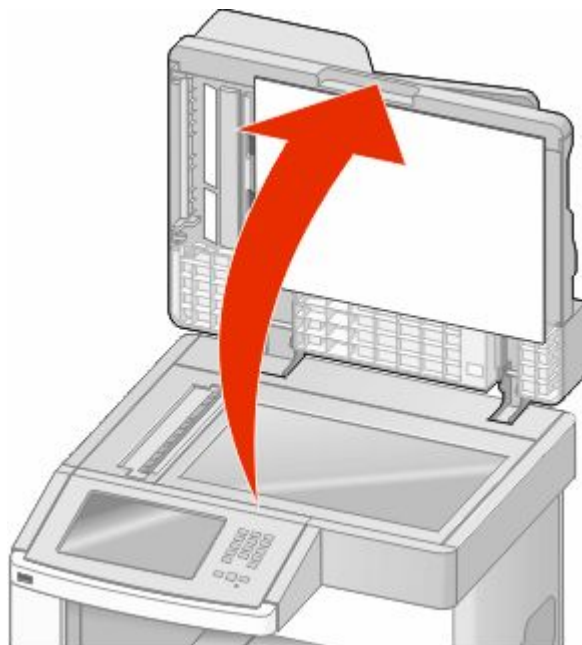
Advertencia—Posibles daños: El uso de un paño humedecido para limpiar el interior puede dañar la impresora.

- 5 Asegúrese de que la bandeja de salida estándar y la bandeja del papel están secas antes de iniciar un nuevo trabajo de impresión.

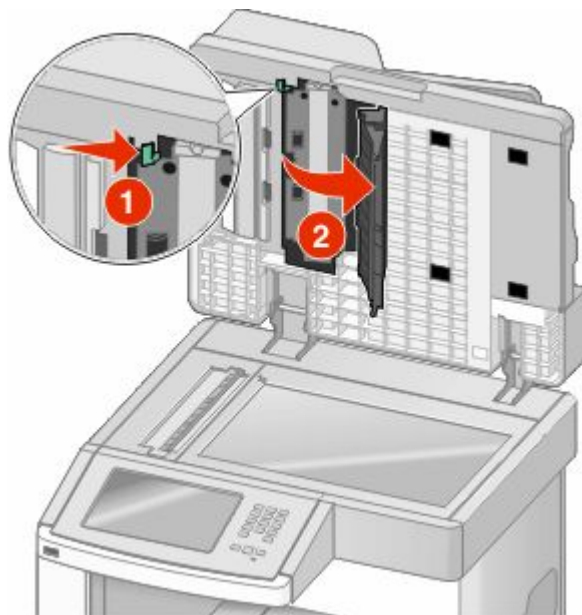
Limpieza del cristal del escáner

Limpie el cristal del escáner si encuentra problemas en la calidad de la impresión como, por ejemplo, rayas en las imágenes copiadas o digitalizadas.

- 1 Humedezca ligeramente con agua un trapo suave y sin pelusas o una toallita de papel.
- 2 Abra la cubierta del escáner.



- 3 Pase el trapo sobre el cristal del escáner hasta que esté limpio y seco.
- 4 Pase el trapo bajo la tapa del escáner hasta que esté limpia y seca.
- 5 Abra la cubierta inferior del ADF.



- 6 Limpie el cristal del escáner del ADF debajo de la cubierta del ADF.
- 7 Cierre la cubierta inferior del ADF.
- 8 Limpie el cristal del escáner (superficie) y el material de soporte moviendo el trapo o bastoncillo de lado a lado.
- 9 Cierre la cubierta del escáner.

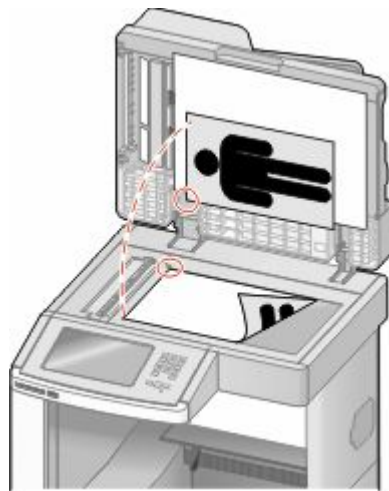
Ajuste del registro del escáner

Registro del escáner es un proceso para alinear el área de digitalización con la ubicación del papel. Para ajustar el registro del escáner manualmente:

- 1 Apague la impresora.
- 2 Limpie el cristal del escáner y el material de soporte.
- 3 Mantenga pulsados **2** y **6** mientras se enciende la impresora.
- 4 Suelte los botones cuando la pantalla con la barra de progreso aparezca.
La impresora realiza una secuencia de encendido y, a continuación, aparece el menú Configuración.
- 5 Pulse la flecha hacia abajo hasta que aparezca **Registro manual del escáner**.
- 6 Pulse **Registro manual del escáner**.
- 7 Pulse **Imprimir prueba rápida** para imprimir una página de registro.
- 8 Elija la sección del escáner que desea alinear.

Para alinear el cristal del escáner (superficie):

- a Coloque la Página de prueba rápida hacia abajo sobre el cristal del escáner.



- b Pulse **Prueba de copia rápida**.
El escáner imprime una copia de la Página de prueba rápida.
- c Pulse **Superficie**.
- d Utilice la copia de la Página de prueba rápida para ajustar los valores Margen izquierdo y Margen superior.

e Pulse **Enviar**.

f Pulse **Prueba de copia rápida** y compare la nueva copia con el original.

Repita los pasos del alineamiento de la superficie hasta que la posición en la página de la Copia de prueba rápida coincida completamente con el original.

Para alinear el ADF:

a Realice uno de los procedimientos siguientes:

- Para alinear la parte frontal del ADF: coloque la Página de prueba rápida hacia arriba en el ADF, con el borde corte en primer lugar.
- Para alinear la parte posterior del ADF: coloque la Página de prueba rápida hacia abajo en el ADF, con el borde corto en primer lugar.

b Pulse **Prueba de copia rápida**.

El escáner imprime una copia de la Página de prueba rápida.

c Pulse **Parte frontal ADF** o **Parte posterior ADF**.

d Utilice la copia de la Página de prueba rápida para ajustar los valores Ajuste horizontal y Margen superior.

e Pulse **Enviar**.

f Pulse **Prueba de copia rápida** y compare la nueva copia con el original.

Repita los pasos del alineamiento del ADF hasta que la posición en la página de la Copia de prueba rápida coincida completamente con el original.

9 Pulse **Atrás**.

10 Pulse **Salir de la configuración**.

Almacenamiento de suministros

Guarde los suministros de la impresora en un lugar fresco y limpio. Almacene los suministros hacia arriba en sus embalajes originales hasta su utilización.

No exponga los suministros a:

- Luz directa del sol
- Temperaturas superiores a 35 °C (95 °F)
- Alta humedad por encima del 80%
- Aire salado
- Gases corrosivos
- Mucho polvo

Ahorro de suministros

Hay varios valores que puede cambiar desde el panel de control de la impresora que le ayudarán a ahorrar tóner y papel. Para obtener más información, consulte el "menú Suministros", el "menú Calidad" y el "menú Acabado".

Si necesita imprimir varias copias, puede ahorrar suministros imprimiendo la primera copia y comprobando si es adecuada antes de imprimir las copias restantes.

Comprobación del estado de los suministros

Cuando se necesita un suministro de repuesto o mantenimiento, aparece un mensaje en la pantalla.

Comprobación del estado de los suministros desde el panel de control de la impresora

- 1 Asegúrese de que la impresora está encendida y que aparece **Lista**.
- 2 En la pantalla inicial, pulse **Estado/Suministros**.

Nota: Si **Estado/Suministros** no aparece en la pantalla de inicio, imprima una página de valores de menú para revisar el estado de los suministros.

Comprobación del estado de suministros desde un ordenador de red

Nota: El ordenador deberá estar conectado a la misma red que la impresora.

- 1 Introduzca la dirección IP de la impresora en el campo de dirección del navegador Web.

Nota: Si no conoce la dirección IP de la impresora, imprima una página de configuración de red y busque la dirección IP en la sección TCP/IP.

- 2 Haga clic en **Estado del dispositivo**. Aparece la página Estado del dispositivo con un resumen de los niveles de suministros.

Solicitud de suministros

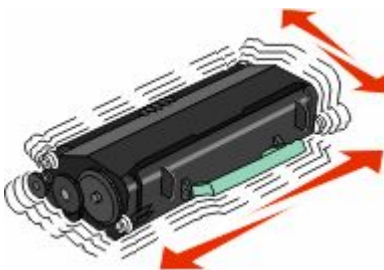
Para solicitar suministros, póngase en contacto con el establecimiento en el que compró la impresora.

Nota: Las estimaciones de duración de todos los suministros de la impresora se basan en la impresión en papel normal de tamaño Carta o A4.

Solicitud de cartuchos de impresión

Cuando aparezca el mensaje **88 Tóner bajo** o la impresión aparezca difuminada:

- 1 Extraiga el cartucho de impresión.
- 2 Agítelo con fuerza de un lado a otro y de delante hacia atrás varias veces para redistribuir el tóner.



3 Vuelva a insertar el cartucho de tóner y continúe con la impresión.

Nota: Repita este procedimiento varias veces mientras la impresión aparezca difuminada y, a continuación, sustituya los cartuchos.

Traslado de la impresora

Antes de desplazar la impresora

⚠ PRECAUCIÓN: POSIBLES DAÑOS PERSONALES: El peso de la impresora es superior a 18 kg (40 lb) y se necesitan dos o más personas con formación para levantarla de forma segura.



⚠ PRECAUCIÓN: POSIBLES DAÑOS PERSONALES: Antes de mover la impresora, siga estas instrucciones para evitar daños personales o en la impresora:

- Pulse el interruptor para apagar la impresora y desenchufe el cable de alimentación de la toma de la pared antes de continuar.
- Desconecte todos los cables de la impresora antes de desplazarla.
- Levante la impresora del alimentador opcional y ponga la impresora a un lado en lugar de intentar levantar ambos al mismo tiempo.

Notas:

- Retire todos los accesorios opcionales de la impresora antes de moverla.
- Utilice las agarraderas que se encuentran en ambos lados de la impresora para levantar el alimentador opcional.

Advertencia—Posibles daños: Cualquier daño de la impresora ocasionado por su desplazamiento inadecuado queda fuera de la cobertura de garantía de la impresora.

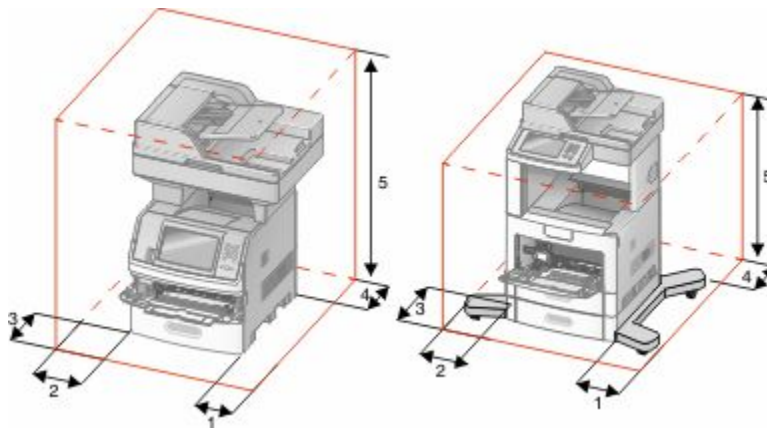
Desplazamiento de la impresora a otra ubicación

La impresora y los accesorios opcionales se pueden desplazar de forma segura a otra ubicación teniendo en cuenta las siguientes precauciones:

- Si se utiliza un carro para desplazar la impresora, éste debe tener una superficie que pueda abarcar toda el área de la impresora. Si se utiliza un carro para desplazar la impresora, éste debe tener una superficie que pueda abarcar todas las dimensiones del área de la impresora.
- Mantenga la impresora en posición vertical.
- Se deben evitar los movimientos bruscos.

Instalación de la impresora en una nueva ubicación

Deje el siguiente espacio recomendado alrededor de la impresora:



1	Derecha	20 cm (8 pulg.)
2	Izquierda	31 cm (12 pulg.)
3	Frontal	51 cm (20 pulg.)
4	Posterior	20 cm (8 pulg.)
5	Superior	31 cm (12 pulg.)

Envío de la impresora

Al enviar la impresora, utilice el embalaje original o póngase en contacto con el punto de venta para obtener un kit de traslado.

Soporte administrativo

Utilización del servidor Web incorporado

Si la impresora está instalada en una red, puede utilizar el servidor Web incorporado para varias funciones como:

- Ver en una pantalla virtual el panel de control de la impresora
- Comprobación del estado de los suministros de la impresora
- Configuración de los valores de impresora
- Configuración de los valores de red
- Ver informes

Para acceder al servidor Web incorporado, introduzca la dirección IP de la impresora en el campo de dirección del navegador Web.

Nota: Si no conoce la dirección IP de la impresora, imprima una página de configuración de red y busque la dirección IP en la sección TCP/IP.

Comprobación del estado del dispositivo

Utilizando el servidor Web incorporado, puede ver los valores de la bandeja de papel, el nivel de tóner del cartucho de impresión, el porcentaje de vida restante en el kit de mantenimiento y las medidas de capacidad de determinadas partes de la impresora. Para ver el estado del dispositivo:

- 1 Introduzca la dirección IP de la impresora en el campo de dirección del navegador Web.

Nota: Si no conoce la dirección IP de la impresora, imprima una página de configuración de red y busque la dirección IP en la sección TCP/IP.

- 2 Haga clic en **Estado del dispositivo**.

Configuración de alertas de e-mail

Puede hacer que la impresora le envíe un e-mail cuando los suministros empiecen a agotarse o cuando sea necesario cambiar papel, agregarlo o eliminar un atasco de papel.

Para configurar alertas de e-mail:

- 1 Introduzca la dirección IP de la impresora en el campo de dirección del navegador Web.

Nota: Si no conoce la dirección IP de la impresora, imprima una página de configuración de red y busque la dirección IP en la sección TCP/IP.

- 2 Haga clic en **Valores**.

- 3 En Otros valores, haga clic en **Configuración de la alerta de e-mail**.

- 4 Seleccione los elementos para notificación e introduzca las direcciones de e-mail.

- 5 Haga clic en **Enviar**.

Nota: Solicite al personal de asistencia técnica que configure el servidor de e-mail.

Ver informes

En el servidor Web incorporado puede ver algunos informes. Estos informes son útiles para evaluar el estado de la impresora, la red y los suministros.

Para ver informes de una impresora de red:

- 1 Introduzca la dirección IP de la impresora en el campo de dirección del navegador Web.


Nota: Si no conoce la dirección IP de la impresora, imprima una página de configuración de red y busque la dirección IP en la sección TCP/IP.

- 2 Pulse **Informes** y, a continuación, haga clic en el tipo de informe que desee ver.

Ajuste del brillo de la pantalla

Si tiene problemas para leer la pantalla, puede ajustar el brillo de la pantalla LCD en el menú Valores.

- 1 Asegúrese de que la impresora está encendida y de que aparece el mensaje **Lista**.

- 2 En la pantalla de inicio, pulse .

- 3 Pulse **Valores**.


- 4 Pulse **Valores generales**.

- 5 Pulse la flecha hacia abajo hasta que aparezca **Brillo de la pantalla**.

- 6 Pulse las flechas para aumentar o disminuir el brillo.

Los valores de Brillo se puede ajustar de 20 a 100 (100 es el valor predeterminado de fábrica).

- 7 Pulse **Enviar**.

- 8 Pulse .

Ajuste de ahorro de energía

Los valores disponibles van de 1 a 240 minutos. El valor predeterminado de fábrica es 30 minutos.

Para aumentar o reducir el número de minutos que espera la impresora antes de entrar en modo de ahorro de energía, realice una de las siguientes opciones:

Uso del servidor Web incorporado

- 1 Introduzca la dirección IP de la impresora en el campo de dirección del navegador Web.

Nota: Si no conoce la dirección IP de la impresora, imprima una página de configuración de red y busque la dirección IP en la sección TCP/IP.



- 2 Haga clic en **Valores** y, a continuación, en **Valores generales**.

- 3 Haga clic en **Tiempos de espera**.

- 4 En la casilla Ahorro de energía, aumente o disminuya el número de minutos que desea que la impresora espere antes de entrar en el modo Ahorro de energía.

- 5 Haga clic en **Enviar**.



Uso del panel de control de la impresora

- 1 Asegúrese de que la impresora está encendida y de que aparece el mensaje **Lista**.
- 2 En la pantalla de inicio, pulse .
- 3 Pulse **Valores**.
- 4 Pulse **Valores generales**.
- 5 Pulse la flecha hacia abajo hasta que aparezca **Tiempos de espera**.
- 6 Pulse **Tiempos de espera**.
- 7 Pulse la flecha hacia la izquierda o la derecha al lado de **Modo Ahorro energía** para disminuir o aumentar el tiempo que la impresora espera antes de entrar en el modo Ahorro de energía.
Los valores disponibles van de 1 a 240 minutos.
- 8 Pulse **Enviar**.
- 9 Pulse .

Restauración de los valores predeterminados de fábrica

Si desea obtener una lista de los valores de menú actuales como referencia, imprima una página de valores de menú antes de restablecer los valores predeterminados de fábrica. Para obtener más información, consulte "Impresión de una página de valores de menú" en la página 45.

Advertencia—Posibles daños: Con el valor Restaurar valores predeterminados de fábrica se restauran todos los valores predeterminados de fábrica de la impresora. Entre las excepciones se incluyen el idioma de la pantalla, los mensajes y tamaños personalizados y los valores del menú Red/Puertos. Todas las descargas almacenadas en la memoria RAM se eliminan. Las descargas almacenadas en la memoria flash o en el disco duro de la impresora no se ven afectadas.

- 1 Asegúrese de que la impresora está encendida y que aparece **Lista**.
- 2 En la pantalla inicial, pulse .
- 3 Pulse **Valores**.
- 4 Pulse **Valores generales**.
- 5 Pulse la flecha hacia abajo hasta que aparezca **Valores predeterminados de fábrica**.
- 6 Pulse la flecha izquierda o derecha hasta que aparezca **Restaurar ahora**.
- 7 Pulse **Enviar**.
- 8 Pulse .

Solución de problemas

Solución de problemas básicos de la impresora

Si se producen problemas básicos de la impresora o ésta no responde, verifique lo siguiente:

- El cable de alimentación está conectado a la impresora y a un enchufe con toma de tierra adecuado.
- La toma de corriente no se desconecta mediante ningún tipo de interruptor.
- La impresora no está conectada a ningún protector de sobretensión, suministro de alimentación ininterrumpido (SAI) ni cable alargador.
- El resto de equipo electrónico conectado a la toma de corriente funciona correctamente.
- La impresora está encendida. Compruebe el interruptor de encendido de la impresora.
- El cable de la impresora está correctamente conectado a la misma y al ordenador host, servidor de impresión, opción u otro dispositivo de red.
- Todas las opciones están correctamente instaladas.
- Los valores del controlador de la impresora son correctos.

Un vez que haya comprobado cada una de estas posibilidades, apague la impresora, espere al menos 10 segundos y vuelva a encenderla. Esto suele solucionar el problema.

La pantalla del panel de control está en blanco o sólo muestra diamantes.

La prueba automática de la impresora ha fallado. Apague la impresora, espere unos 10 segundos y vuelva a encenderla.

Si no aparece el mensaje **Lista**, apague la impresora y póngase en contacto con el servicio de atención al cliente.

Solución de problemas de impresión

No se imprimen los PDF en varios idiomas

Los documentos contienen fuentes que no están disponibles.

- 1 Abra el documento que desea imprimir en Adobe Acrobat.
- 2 Haga clic en el icono de la impresora.
Aparece el cuadro de diálogo Imprimir.
- 3 Seleccione **Imprimir como imagen**.
- 4 Haga clic en **Aceptar**.

Aparición de un mensaje de error al leer la unidad USB

Asegúrese de que se admite la unidad USB. Para obtener más información sobre los dispositivos de memoria flash USB probados y aprobados, póngase en contacto con el lugar en el que adquirió la impresora.

Los trabajos no se imprimen

Éstas son las posibles soluciones. Pruebe con una o varias de las siguientes opciones:

ASEGÚRESE DE QUE LA IMPRESORA ESTÁ LISTA PARA IMPRIMIR

Asegúrese de que aparece **Lista** o **Ahorro de energía** en la pantalla antes de enviar un trabajo a imprimir.

COMPRUEBE SI LA BANDEJA DE SALIDA ESTÁNDAR ESTÁ LLENA

Extraiga la pila de papel de la bandeja de salida estándar.

COMPRUEBE SI LA BANDEJA DE PAPEL ESTÁ VACÍA

Cargue papel en la bandeja.

ASEGÚRESE DE QUE ESTÁ INSTALADO EL SOFTWARE DE IMPRESORA CORRECTO

- Verifique que está utilizando el software de impresora correcto.
- Si se utiliza un puerto USB, compruebe la compatibilidad entre el sistema operativo y el software de la impresora.

COMPRUEBE QUE EL SERVIDOR DE IMPRESIÓN INTERNO ESTÁ INSTALADO CORRECTAMENTE Y FUNCIONANDO

- Compruebe que el servidor de impresión interno está instalado correctamente y que la impresora está conectada a la red.
- Imprima una página de configuración de red y compruebe que el estado es **Conectado**. Si el estado es **Sin conexión**, compruebe los cables de red y, a continuación, vuelva a intentar imprimir la página de configuración de red. Póngase en contacto con el personal de asistencia técnica para asegurarse de que la red funciona correctamente.

ASEGÚRESE DE QUE ESTÁ UTILIZANDO UN CABLE USB, SERIE O ETHERNET RECOMENDADO

Para obtener más información, póngase en contacto con el lugar en el que adquirió la impresora.

COMPRUEBE QUE LOS CABLES DE LA IMPRESORA ESTÁN CONECTADOS CORRECTAMENTE

Compruebe las conexiones de los cables con la impresora y el servidor de impresión para asegurarse de que están bien fijados.

Para obtener más información, consulte la documentación de instalación incluida con la impresora.

Los trabajos confidenciales u otro tipo de trabajos retenidos no se imprimen

Estas son las posibles soluciones. Pruebe con una o varias de las siguientes opciones:

TRABAJO INCOMPLETO, NINGÚN TRABAJO, IMPRESIÓN DE HOJAS EN BLANCO

El trabajo de impresión podría contener un error de formato o datos no válidos.

- Elimine el trabajo de impresión e imprímalo de nuevo.
- Para documentos en formato PDF, vuelva a crear el PDF e imprímalo de nuevo.

ASEGÚRESE DE QUE LA IMPRESORA TIENE SUFICIENTE MEMORIA

Libere memoria de impresora adicional examinando la lista de los trabajos retenidos y eliminando algunos de ellos.



El trabajo tarda mucho en imprimirse

Estas son las posibles soluciones. Pruebe con una o varias de las siguientes opciones:

DISMINUYA LA COMPLEJIDAD DEL TRABAJO DE IMPRESIÓN

Elimine el número y el tamaño de las fuentes, el número y la complejidad de las imágenes y el número de páginas del trabajo.

CAMBIE EL VALOR DE PROTECCIÓN DE PÁGINA A DESACTIVADO

- 1 Asegúrese de que la impresora está encendida y que aparece **Lista**.
- 2 En la pantalla inicial, pulse .
- 3 Pulse **Valores**.
- 4 Pulse **Valores generales**.
- 5 Pulse la flecha hacia abajo hasta que aparezca **Recuperación de impresión**.
- 6 Pulse **Recuperación de impresión**.
- 7 Pulse la flecha derecha que se encuentra junto a **Protección de página** hasta que aparezca **Desactivado**.
- 8 Pulse **Enviar**.
- 9 Pulse .

El trabajo se imprime desde la bandeja incorrecta o en el papel incorrecto

COMPRUEBE EL VALOR DE TIPO DE PAPEL

Asegúrese de que el valor de tipo de papel coincide con el papel cargado en la bandeja:

- 1 En el panel de control de la impresora, compruebe el valor Tipo de papel en el menú Papel.
- 2 Antes de enviar el trabajo a imprimir, especifique el valor de tipo correcto:
 - Para usuarios de Windows: especifique el tipo en Propiedades de impresión.
 - Para usuarios de Macintosh: especifique el tipo en el cuadro de diálogo Imprimir.

Se imprimen caracteres incorrectos

ASEGÚRESE DE QUE LA IMPRESORA NO ESTÁ EN MODO RASTREO HEXADECIMAL.

Si aparece **Hex. preparado** en la pantalla, deberá salir del modo Rastreo hex. antes de imprimir un trabajo. Apague y encienda la impresora para salir del modo Rastreo hex.

No funciona el enlace de bandejas

Éstas son las posibles soluciones. Pruebe con una o varias de las siguientes opciones:

CARGUE CADA BANDEJA CON PAPEL DEL MISMO TIPO Y TAMAÑO.

- Cargue cada bandeja con papel del mismo tipo y tamaño para que puedan enlazarse.
- Desplace las guías de papel a la posición adecuada para el tamaño de papel que se cargue en cada bandeja.

UTILICE LOS MISMOS VALORES TAMAÑO DEL PAPEL Y TIPO DEL PAPEL

- Imprima una página de valores de menú y compare los valores de cada bandeja.
- Si es necesario, ajuste los valores desde el menú Tamaño/tipo de papel.

Nota: El alimentador multiuso no detecta automáticamente el tamaño del papel. Debe configurar el tamaño del papel desde el menú Tamaño/Tipo de papel.

Los trabajos grandes no se clasifican

Éstas son las posibles soluciones. Pruebe con una o varias de las siguientes:

ASEGÚRESE DE QUE CLASIFICAR ESTÁ ACTIVADO

En el menú Acabado o Propiedades de impresión, active Clasificar.

Nota: si define Clasificar como Desactivado en el software, se anulará el valor del menú Acabado.

DISMINUYA LA COMPLEJIDAD DEL TRABAJO DE IMPRESIÓN



Reduzca la complejidad del trabajo de impresión; para ello, reduzca la cantidad y el tamaño de las fuentes, la cantidad y la complejidad de las imágenes y la cantidad de páginas del trabajo.

ASEGÚRESE DE QUE LA IMPRESORA TIENE SUFICIENTE MEMORIA

Agregue memoria a la impresora o un disco duro opcional.

Se producen saltos de página inesperados

AUMENTE EL VALOR TIEMPO DE ESPERA DE IMPRESIÓN:

- 1 Asegúrese de que la impresora está encendida y que aparece **Lista**.
- 2 En la pantalla inicial, pulse .
- 3 Pulse **Valores**.
- 4 Pulse **Valores generales**.
- 5 Pulse la flecha hacia abajo hasta que aparezca **Tiempos de espera**.
- 6 Pulse **Tiempos de espera**.
- 7 Pulse la flecha izquierda o derecha que se encuentra junto a **Espera de impresión** hasta que aparezca el valor deseado.
- 8 Pulse **Enviar**.
- 9 Pulse .

Solución de problemas de copia

La copiadora no responde

Estas son las posibles soluciones. Pruebe con una o varias de las siguientes opciones:

COMPRUEBE LA PANTALLA PARA OBTENER LOS MENSAJES DE ERROR

Borre los mensajes de error.

COMPRUEBE LA ALIMENTACIÓN

Asegúrese de que la impresora está enchufada, encendida y de que aparece el mensaje **Lista**.

La unidad de escáner no cierra

Compruebe que no hay obstrucciones:

- 1 Levante la unidad del escáner.
- 2 Retire cualquier obstrucción que impida cerrar la unidad de escáner.
- 3 Tire hacia abajo de la unidad de escáner.

Baja calidad de las copias

A continuación se muestran algunos ejemplos de baja calidad de copia:

- Páginas en blanco
- Patrón de cuadros
- Gráficos o imágenes distorsionadas
- Faltan caracteres
- Impresión difuminada
- Impresión oscura
- Líneas sesgadas
- Manchas
- Líneas
- Caracteres inesperados
- Líneas blancas en la impresión

Estas son las posibles soluciones. Pruebe con una o varias de las siguientes opciones:

COMPRUEBE LA PANTALLA PARA OBTENER LOS MENSAJES DE ERROR

Borre los mensajes de error.

PUEDE QUE QUEDE POCO TÓNER

Cuando aparezca el mensaje **88 Cartucho bajo** o la impresión aparezca difuminada, reemplace el cartucho de impresión.

EL CRISTAL DEL ESCÁNER PODRÍA ESTAR SUCIO

Límpielo con un paño limpio y sin pelusa humedecido con agua. Para obtener más información, consulte "Limpieza del cristal del escáner" en la página 259.

LA COPIA ES DEMASIADO CLARO O DEMASIADO OSCURA

Ajuste la densidad de la copia.

COMPRUEBE LA CALIDAD DEL DOCUMENTO ORIGINAL

Asegúrese de que la calidad del documento original es satisfactoria.

COMPRUEBE LA COLOCACIÓN DEL DOCUMENTO

Asegúrese de que el documento o fotografía está cargado hacia abajo sobre el cristal del escáner en la esquina superior izquierda.

HAY TÓNER NO DESEADO EN EL FONDO

- Aumente el valor de eliminación de fondo.
- Ajuste la intensidad a un valor más suave.

APARECEN PATRONES (MUARÉ) EN LA SALIDA

- En la pantalla de copia, seleccione el icono Texto/foto o Imagen impresa.
- Gire el documento original sobre el cristal del escáner.
- En la pantalla de copia, ajuste los valores de tamaño.

EL TEXTO ES MUY CLARO O HA DESAPARECIDO.

- En la pantalla de copia, pulse el icono Texto.
- Reduzca el valor de eliminación de fondo.
- Aumente el valor de contraste.
- Reduzca el valor de detalle de sombras.

LA SALIDA SE MUESTRA DESCOLORIDA O SOBREEXPUESTA

- En la pantalla de copia, seleccione el icono Imagen impresa.
- Reduzca el valor de eliminación de fondo.

Copias parciales de documentos o fotografías

Estas son las posibles soluciones. Pruebe con una o varias de las siguientes opciones:

COMPRUEBE LA COLOCACIÓN DEL DOCUMENTO

Asegúrese de que el documento o fotografía está cargado hacia abajo sobre el cristal del escáner en la esquina superior izquierda.

COMPRUEBE EL VALOR DE TAMAÑO DEL PAPEL

Asegúrese de que el valor de tamaño del papel coincide con el papel cargado en la bandeja.

- 1 En el panel de control de la impresora, compruebe el valor Tamaño del papel en el menú Papel.
- 2 Antes de enviar el trabajo a imprimir, especifique el valor de tamaño correcto:
 - Para usuarios de Windows: especifique el tamaño en Propiedades de impresión.
 - Para usuarios de Macintosh: especifique el tamaño en el cuadro de diálogo Ajustar página.

Solución de problemas de digitalización

Comprobación de un escáner que no responde

Si el escáner no responde, asegúrese de que:

- La impresora está encendida.
- El cable de la impresora está correctamente conectado a la misma y al ordenador host, servidor de impresión, opción u otro dispositivo de red.
- El cable de alimentación está conectado a la impresora y a un enchufe con toma de tierra adecuado.
- La toma de corriente no se desconecta mediante ningún tipo de interruptor.
- La impresora no está conectada a ningún protector de sobretensión, suministro de alimentación ininterrumpido (SAI) ni cable alargador.
- El resto del equipo eléctrico conectado a la toma de corriente funciona.

Una vez haya comprobado todas estas posibilidades, apague y vuelva a encender la impresora. Esto suele solucionar el problema con el escáner.

La digitalización no se ha realizado correctamente

Éstas son las posibles soluciones. Pruebe con una o varias de las siguientes:

REVISE LAS CONEXIONES DE LOS CABLES

Asegúrese de que el cable de red o USB está conectado correctamente al ordenador y a la impresora.

ES POSIBLE QUE SE HAYA PRODUCIDO UN ERROR EN EL PROGRAMA

Apague el ordenador y, a continuación, reinícielo.

La digitalización tarda mucho o bloquea el ordenador.

Estas son las posibles soluciones. Pruebe con una o varias de las siguientes opciones:

OTROS PROGRAMAS DE SOFTWARE PODRÍAN INTERFERIR CON EL PROCESO DE ESCANEO.

Cierre todos los programas que no esté utilizando.

PUEDE QUE LA RESOLUCIÓN DE DIGITALIZACIÓN ESTÉ CONFIGURADA CON UN VALOR DEMASIADO ALTO.

Seleccione una resolución menor.

Baja calidad de la imagen digitalizada

Estas son las posibles soluciones. Pruebe con una o varias de las siguientes opciones:

COMPRUEBE SI APARECEN MENSAJES DE ERROR EN LA PANTALLA

Borre los mensajes de error.

ES POSIBLE QUE EL CRISTAL DEL ESCÁNER ESTÉ SUCIO

Límpielo con un paño limpio y sin pelusa humedecido con agua. Para obtener más información, consulte “Limpieza del cristal del escáner” en la página 259.

AJUSTE LA RESOLUCIÓN DE DIGITALIZACIÓN

Aumente la resolución de la digitalización para obtener un resultado de mayor calidad.

COMPRUEBE LA CALIDAD DEL DOCUMENTO ORIGINAL

Asegúrese de que la calidad del documento original es satisfactoria.

COMPRUEBE LA COLOCACIÓN DEL DOCUMENTO

Asegúrese de que el documento o fotografía está cargado hacia abajo sobre el cristal del escáner en la esquina superior izquierda.

Digitalizaciones parciales de documentos o fotografías

Estas son las posibles soluciones. Pruebe con una o varias de las siguientes opciones:

COMPRUEBE LA COLOCACIÓN DEL DOCUMENTO

Asegúrese de que el documento o fotografía está cargado hacia abajo sobre el cristal del escáner en la esquina superior izquierda.

COMPRUEBE EL VALOR DE TAMAÑO DEL PAPEL

Asegúrese de que el valor de tamaño del papel coincide con el papel cargado en la bandeja.

- 1 En el panel de control de la impresora, compruebe el valor Tamaño del papel en el menú Papel.
- 2 Antes de enviar el trabajo a imprimir, especifique el valor de tamaño correcto:
 - Para usuarios de Windows: especifique el tamaño en Propiedades de impresión.
 - Para usuarios de Macintosh: especifique el tamaño en el cuadro de diálogo Ajustar página.

No se puede digitalizar desde un ordenador

Estas son las posibles soluciones. Pruebe con una o varias de las siguientes opciones:

COMPRUEBE LA PANTALLA PARA OBTENER LOS MENSAJES DE ERROR

Borre los mensajes de error.

COMPRUEBE LA ALIMENTACIÓN

Asegúrese de que la impresora está enchufada, encendida y de que aparece el mensaje **Lista**.

REVISE LAS CONEXIONES DE LOS CABLES

Asegúrese de que el cable de red o USB está enchufado correctamente al ordenador y a la impresora.

Solución de problemas de fax

El ID de remitente no se muestra.

Póngase en contacto con su empresa de telecomunicaciones para comprobar que su línea telefónica está suscrita al servicio de identificación de llamadas.

Si la región admite patrones de ID de remitente, puede que tenga que cambiar el valor predeterminado. Hay dos valores disponibles: FSK (patrón 1) y DTMF (patrón 2). El acceso a estos valores a través del menú de fax depende de si su país o región admite patrones de ID de remitente. Póngase en contacto con su compañía de telecomunicaciones para determinar qué patrón o valor de cambio debe utilizar.

No se pueden enviar ni recibir faxes

Estas son las posibles soluciones. Pruebe con una o varias de las siguientes opciones:

COMPRUEBE LA PANTALLA PARA OBTENER LOS MENSAJES DE ERROR

Borre los mensajes de error.

COMPRUEBE LA ALIMENTACIÓN

Asegúrese de que la impresora está enchufada, encendida y de que aparece el mensaje **Lista**.

COMPRUEBE LAS CONEXIONES DE LA IMPRESORA

Asegúrese de que las conexiones de los cables de los siguientes elementos de hardware son correctas, si corresponde:

- Teléfono
- Auricular
- Contestador automático

COMPRUEBE LA CLAVIJA TELEFÓNICA DE PARED

- 1 Enchufe un teléfono en la clavija de pared.
- 2 Espere tono.
- 3 Si no escucha el tono de marcado, enchufe otro teléfono en la clavija de pared.
- 4 Si sigue sin escuchar el tono de marcado, enchufe el teléfono en otra clavija de pared.
- 5 Si escucha tono de marcado, conecte la impresora en esa clavija de pared.

REPASE ESTA LISTA DE COMPROBACIÓN DEL SERVICIO DE TELÉFONO DIGITAL

El módem fax es un dispositivo analógico. Se pueden conectar determinados dispositivos a la impresora para poder utilizar servicios de teléfono digital.

- Si está utilizando un servicio telefónico RDSI, conecte la impresora a un puerto de teléfono analógico (un puerto de interfaz R) en un adaptador de terminal RDSI. Para obtener más información y solicitar un puerto de interfaz R, póngase en contacto con su proveedor de servicios RDSI.
- Si está utilizando DSL, conéctese al filtro o rúter DSL que admita uso analógico. Para obtener más información, póngase en contacto con su proveedor de servicios DSL.
- Si está utilizando un servicio telefónico PBX, asegúrese de que está conectando a una conexión analógica de PBX. Si no hay ninguna, considere la opción de instalar una línea telefónica analógica para el equipo de fax.

COMPRUEBE QUE ESCUCHA EL TONO DE MARCADO

- Realice una llamada de prueba al número de teléfono al que desea enviar un fax para asegurarse de que funciona correctamente.
- Si otro dispositivo está utilizando la línea telefónica, espere hasta que el otro dispositivo termine antes de enviar el fax.
- Si está utilizando la función Marcación instantánea, suba el volumen para comprobar el tono de marcado.

DESCONECTE TEMPORALMENTE EL OTRO EQUIPO

Para asegurarse de que la impresora funciona correctamente, conéctela directamente a la línea telefónica. Desconecte los contestadores automáticos, ordenadores con módems o divisores de línea telefónica que haya.

COMPRUEBE SI HAY ATASCOS

Elimine cualquier atasco y, a continuación, asegúrese de que aparece el mensaje **Lista**.

DESACTIVE TEMPORALMENTE LAS LLAMADAS EN ESPERA

Las llamadas en espera pueden interferir en las transmisiones de fax. Desactive esta función antes de enviar o recibir un fax. Llame a su compañía telefónica para que le proporcione la secuencia del teclado necesaria para desactivar temporalmente las llamadas en espera.

EL SERVICIO DE MENSAJES DE VOZ PUEDE INTERFERIR EN LAS TRANSMISIONES DE FAX

El servicio de correo de voz que ofrece su compañía telefónica local puede estar interfiriendo en las transmisiones de fax. Para activar el correo de voz y permitir que la impresora responda a las llamadas, considere la opción de agregar una segunda línea telefónica para la impresora.

LA MEMORIA DE LA IMPRESORA PUEDE ESTAR LLENA

- 1 Marque el número de fax.
- 2 Digitalice las páginas del documento original de una en una.

Se pueden enviar pero no recibir faxes

Estas son las posibles soluciones. Pruebe con una o varias de las siguientes opciones:

COMPRUEBE SI LA BANDEJA DE PAPEL ESTÁ VACÍA

Cargue papel en la bandeja.

COMPRUEBE LOS VALORES DE DEMORA DE RECUENTO DE TONOS

La demora de recuento de tonos define el número de veces que suena la línea telefónica antes de que la impresora responda. Si tiene extensiones telefónicas en la misma línea que la impresora o está suscrito al servicio de tono distintivo de la compañía telefónica, mantenga el valor Demora de tono en 4.

- 1 Introduzca la dirección IP de la impresora en el campo de dirección del navegador Web.

Nota: Si no conoce la dirección IP de la impresora, imprima una página de configuración de red y busque la dirección IP en la sección TCP/IP.

- 2 Haga clic en **Valores**.
- 3 Haga clic en **Valores de fax**.
- 4 Haga clic en **Configuración de fax analógico**.
- 5 En el cuadro Nº tonos respuesta, introduzca el número de tonos que desea que reproduzca el teléfono antes de responder.
- 6 Haga clic en **Enviar**.

PUEDE QUE QUEDE POCO TÓNER

88 **Cartucho bajo** aparece cuando queda poco tóner.

Se pueden recibir pero no enviar faxes

Estas son las posibles soluciones. Pruebe con una o varias de las siguientes opciones:

LA IMPRESORA NO ESTÁ EN MODO DE FAX

En la pantalla principal, pulse **Fax** para establecer la impresora en modo de fax.

EL DOCUMENTO NO ESTÁ CARGADO CORRECTAMENTE

Cargue el documento original hacia arriba, introduciendo el borde corto primero en el alimentador automático de documentos (ADF), o hacia abajo en el cristal del escáner en la esquina superior izquierda

Nota: No cargue en el ADF postales, fotografías, objetos pequeños, transparencias, papel fotográfico o material de poco grosor (como recortes de revistas). Coloque estos elementos sobre el cristal del escáner.

ASEGÚRESE DE QUE EL NÚMERO DE MÉTODO ABREVIADO SE HA CONFIGURADO CORRECTAMENTE

- Asegúrese de que el número de método abreviado se ha programado para el número que desea marcar.
- También puede marcar el número de teléfono manualmente.

El fax recibido tiene una calidad de impresión baja

Estas son las posibles soluciones. Pruebe con una o varias de las siguientes opciones:

REENVÍE EL DOCUMENTO

Pídale a la persona que le envió el fax que:

- Compruebe que la calidad del documento original es satisfactoria.
- Vuelva a enviar el fax. Se puede haber producido un problema con la calidad de la conexión de la línea telefónica.
- Aumente la resolución de digitalización del fax, si es posible.

PUEDE QUE QUEDE POCO TÓNER

Cuando aparece el mensaje **88 Cartucho bajo** o cuando la impresión aparezca difuminada, reemplace el cartucho.

ASEGÚRESE DE QUE LA VELOCIDAD DE TRANSMISIÓN DE FAX NO ESTÉ CONFIGURADA CON UN VALOR DEMASIADO ALTO

Reduzca la velocidad de transmisión del fax entrante:

- 1** Introduzca la dirección IP de la impresora en el campo de dirección del navegador Web.

Nota: Si no conoce la dirección IP de la impresora, imprima una página de configuración de red y busque la dirección IP en la sección TCP/IP.

- 2** Haga clic en **Valores**.

- 3** Haga clic en **Valores de fax**.

- 4** Haga clic en **Configuración de fax analógico**.

- 5** En el cuadro Velocidad máxima, haga clic en uno de los siguientes valores:

2400

4800

9600

14400

33600

- 6** Haga clic en **Enviar**.

Solución de problemas de opción

La opción no funciona correctamente o deja de funcionar después de instalarla.

Estas son las posibles soluciones. Pruebe con una o varias de las siguientes opciones:

RESTAURE LA IMPRESORA.

Apague la impresora, espere unos 10 segundos y vuelva a encenderla.

COMPRUEBE SI LA OPCIÓN ESTÁ CONECTADA A LA IMPRESORA.

- 1 Apague la impresora.
- 2 Desenchufe la impresora.
- 3 Compruebe la conexión entre la opción y la impresora.

ASEGÚRESE DE QUE LA OPCIÓN SE HA INSTALADO CORRECTAMENTE.

Imprima una página de valores de menú para comprobar si la opción aparece en la lista Opciones instaladas. Si la opción no aparece, vuelva a instalarla. Para obtener más información, consulte la documentación de instalación de hardware suministrada con la opción.

ASEGÚRESE DE QUE SE HA SELECCIONADO LA OPCIÓN.

Seleccione la opción en el ordenador desde el que está realizando la impresión. Para obtener más información, consulte "Actualice las opciones disponibles en el controlador de la impresora." en la página 46.

Bandejas de papel

Éstas son las posibles soluciones. Pruebe con una o varias de las siguientes opciones:

COMPRUEBE QUE EL PAPEL ESTÁ CARGADO CORRECTAMENTE

- 1 Abra la bandeja de papel.
- 2 Compruebe que el papel está bien introducido y que no hay atascos.
- 3 Asegúrese de que las guías de papel están alineadas con los bordes del papel.
- 4 Asegúrese de que la bandeja de papel cierra correctamente.

RESTAURE LA IMPRESORA

Apague la impresora, espere unos 10 segundos y vuelva a encenderla.

ASEGÚRESE DE QUE LA BANDEJA DEL PAPEL ESTÁ INSTALADA CORRECTAMENTE.

Si la bandeja de papel aparece en la página de valores de menú, pero el papel se atasca al entrar o salir de la impresora, es posible que ésta no se haya instalado correctamente. Vuelva a instalar la bandeja de papel. Para obtener más información, consulte las instrucciones de instalación del hardware incluidas con la bandeja de papel.

bandeja de 2000 hojas

Éstas son algunas soluciones posibles. Pruebe una o varias de las siguientes opciones:

LA BANDEJA DEL ELEVADOR NO FUNCIONA CORRECTAMENTE.

- Asegúrese de que la impresora está debidamente conectada a la bandeja de 2000 hojas.
- Asegúrese de que la impresora está encendida.

LOS RODILLOS DE ALIMENTACIÓN DE PAPEL NO GIRAN PARA QUE EL PAPEL AVANCE.

- Asegúrese de que la impresora está debidamente conectada a la bandeja de 2000 hojas.
- Asegúrese de que la impresora está encendida.

Alimentador de sobres

Éstas son las posibles soluciones. Pruebe con una o varias de las siguientes opciones:

RESTAURE LA IMPRESORA

Apague la impresora, espere unos 10 segundos y vuelva a encenderla.

COMPRUEBE QUE LOS SOBRES ESTÁN CARGADOS CORRECTAMENTE

- 1 Ajuste el soporte para sobres según la longitud del sobre que vaya a utilizar.
- 2 Para obtener más información, consulte "Carga del alimentador de sobres" en la página 80.

COMPRUEBE LOS VALORES DE TIPO DE PAPEL Y TAMAÑO DEL PAPEL

Asegúrese de que los valores del tamaño y tipo de papel están definidos correctamente para los sobres que va a utilizar.

- 1 En el panel de control de la impresora, compruebe los valores del alimentador de sobres en el menú Papel.
- 2 Antes de enviar el trabajo a imprimir, especifique los valores correctos en el ordenador:
 - Para usuarios de Windows: especifique los valores en Propiedades de impresión.
 - Para usuarios de Macintosh: especifique los valores en el cuadro de diálogo Imprimir.

COMPRUEBE QUE EL ALIMENTADOR DE SOBRES ESTÁ INSTALADO CORRECTAMENTE

Si el alimentador de sobres aparece en la página de valores de menús, pero se atasca un sobre al entrar o salir del alimentador, es posible que éste no se haya instalado correctamente. Vuelva a instalar el alimentador de sobres. Para obtener más información, consulte las instrucciones de configuración del hardware incluidas con el alimentador de sobres.

Opciones de salida

Si la unidad de salida de alta capacidad, buzón de correo de 4 bandejas, o el clasificador StapleSmart están en la lista de la página de configuración del menú, pero el papel se atasca al salir de la impresora o al ingresar la opción de salida, puede ser que no estén bien instalados. Vuelva a instalar la opción. Para obtener más información, consulte la documentación de instalación de hardware que acompañaba a la opción.

Tarjeta de memoria flash

Compruebe que la tarjeta de memoria flash está conectada correctamente a la placa del sistema de la impresora.

Disco duro con adaptador

Compruebe que el disco duro está conectado correctamente a la placa del sistema de la impresora.

Puerto de soluciones internas

Si el Puerto de soluciones internas (ISP) de no funciona correctamente, éstas son algunas soluciones posibles. Pruebe una o varias de las siguientes opciones:

COMPRUEBE TODAS LAS CONEXIONES ISP

- Compruebe que el ISP está conectado correctamente a la placa del sistema de la impresora.
- Compruebe que el cable está conectado correctamente al conector correcto.

COMPRUEBE EL CABLE

Compruebe que está utilizando el cable correcto y que está conectado correctamente.

ASEGÚRESE DE QUE EL SOFTWARE DE RED ESTÁ CONFIGURADO CORRECTAMENTE

Para obtener información sobre la instalación de software para la impresión en red, consulte la *Guía de la conexión de redes* en el CD *Software y documentación*.

Tarjeta de memoria

Compruebe que la tarjeta de memoria está conectada correctamente a la placa del sistema de la impresora.

Solución de problemas de alimentación del papel

El papel se atasca frecuentemente

Estas son las posibles soluciones. Pruebe con una o varias de las siguientes opciones:

COMPRUEBE EL PAPEL

Utilice el papel y el material especial recomendados. Para obtener más información, consulte el capítulo sobre las instrucciones para papel y material especial.

ASEGÚRESE DE QUE NO HAY DEMASIADO PAPEL EN LA BANDEJA DE PAPEL

Asegúrese de que la pila de papel que cargue no excede la altura máxima indicada en la bandeja o en el alimentador multiuso.

COMPRUEBE LAS GUÍAS DEL PAPEL

Mueva las guías de la bandeja hasta la posición correcta para el tamaño del papel cargado.

EL PAPEL PUEDE ESTAR MOJADO DEBIDO AL ALTO NIVEL DE HUMEDAD

- Cargue papel de un paquete nuevo.
- Guarde el papel en su embalaje original hasta que lo vaya a utilizar.

El mensaje Atasco de papel permanece después de haber eliminado el atasco


COMPRUEBE EL TRAYECTO DEL PAPEL


No se ha despejado el trayecto del papel. Extraiga el papel atascado de todo el trayecto del papel y, a continuación, pulse **Continuar**.

La página atascada no se vuelve a imprimir tras eliminar el atasco

ACTIVE LA RECUPERACIÓN DE ATASCOS

En el menú Configuración, la opción Recuperación atasco está definida con el valor Desactivado. Defina Recuperación atasco en Automático o Activado:

- 1 Asegúrese de que la impresora está encendida y que aparece **Lista**.
- 2 En la pantalla inicial, pulse .
- 3 Pulse **Valores**.
- 4 Pulse **Valores generales**.
- 5 Pulse la flecha hacia abajo hasta que aparezca **Recuperación de impresión**.



- 6 Pulse **Recuperación de impresión**.
- 7 Pulse la flecha derecha que se encuentra junto a **Recuperación de atascos** hasta que aparezca **Activado** o **Automático**.
- 8 Pulse **Enviar**.
- 9 Pulse .

Solución de problemas de calidad de impresión

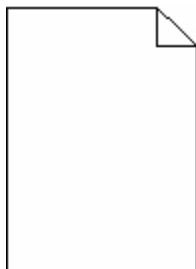
La información de los siguientes temas puede ayudarle a solucionar problemas de calidad de impresión. Si con estas sugerencias no se corrige el problema, póngase en contacto con el servicio de atención al cliente. Es posible que tenga que ajustar o sustituir una pieza de la impresora.

Identificación de problemas de calidad de impresión

Para obtener ayuda a la hora de identificar problemas de calidad de impresión, imprima las páginas de prueba de calidad de impresión:

- 1 Apague la impresora.
- 2 Cargue papel de tamaño Carta o A4 en la bandeja.
- 3 Mantenga pulsados  y  mientras se enciende la impresora.
- 4 Suelte los botones cuando la pantalla con la barra de progreso aparezca.
La impresora realiza una secuencia de encendido y, a continuación, aparece el menú Configuración.
- 5 Pulse la flecha hacia abajo hasta que aparezca **Páginas de calidad de impresión**.
- 6 Pulse **Páginas de calidad de impresión**.
Se imprimen las páginas de prueba de calidad de impresión.
- 7 Pulse **Atrás**.
- 8 Pulse **Salir de la configuración**.

Páginas en blanco



Estas son las posibles soluciones. Pruebe con una o varias de las siguientes opciones:

PUEDE HABER MATERIAL DE EMBALAJE EN EL CARTUCHO DE IMPRESIÓN

Extraiga el cartucho de impresión y asegúrese de que se ha extraído el material de embalaje correctamente. Vuelva a instalar el cartucho de impresión.

PUEDE QUE QUEDE POCO TÓNER

Cuando aparezca el mensaje **88 Cartucho bajo**, solicite un cartucho nuevo.

Si el problema continúa, puede que la impresora deba repararse. Para obtener más información, póngase en contacto con el servicio de atención al cliente.

Los caracteres tienen bordes dentados o desiguales.



Estas son las posibles soluciones. Pruebe con una o varias de las siguientes opciones:

COMPRUEBE LOS VALORES DE CALIDAD DE IMPRESIÓN

- Cambie el valor de Resolución impresión del menú Calidad a 600 ppp, 1200 Image Q, 1200 ppp o 2400 Image Q.
- Active Mejorar lín. finas en el menú Calidad.

ASEGÚRESE DE QUE LAS FUENTES CARGADAS SON COMPATIBLES

Si utiliza fuentes cargadas, compruebe que están admitidas por la impresora, el ordenador host y el programa de software.

Imágenes recortadas

Estas son las posibles soluciones. Pruebe con una o varias de las siguientes opciones:

COMPRUEBE LAS GUÍAS

Mueva las guías de anchura y longitud de la bandeja hasta las posiciones correctas para el tamaño del papel cargado.

COMPRUEBE EL VALOR DE TAMAÑO DEL PAPEL

Asegúrese de que el valor de tamaño del papel coincide con el papel cargado en la bandeja.

- 1 En el panel de control de la impresora, compruebe el valor Tamaño del papel en el menú Papel.
- 2 Antes de enviar el trabajo a imprimir, especifique el valor de tamaño correcto:
 - Para usuarios de Windows: especifique el tamaño en Propiedades de impresión.
 - Para usuarios de Macintosh: especifique el tamaño en el cuadro de diálogo Ajustar página.

Imágenes fantasma

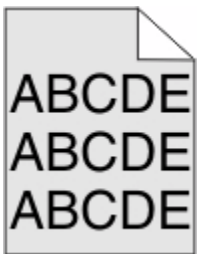


COMPRUEBE EL VALOR DE TIPO DE PAPEL

Asegúrese de que el valor de tipo de papel coincide con el papel cargado en la bandeja:

- 1 En el panel de control de la impresora, compruebe el valor Tipo de papel en el menú Papel.
- 2 Antes de enviar el trabajo a imprimir, especifique el valor de tipo correcto:
 - Para usuarios de Windows: especifique el tipo en Propiedades de impresión.
 - Para usuarios de Macintosh: especifique el tipo en el cuadro de diálogo Imprimir.

Fondo gris



COMPRUEBE EL VALOR INTENSIDAD DEL TÓNER

Seleccione un valor Intensidad del tóner más claro:

- Modifique el valor en el menú Calidad del panel de control de la impresora.
- Para usuarios de Windows: modifique el valor en Propiedades de impresión.
- Para usuarios de Macintosh: modifique el valor en el cuadro de diálogo Imprimir.

Márgenes incorrectos



Estas son las posibles soluciones. Pruebe con una o varias de las siguientes opciones:

COMPRUEBE LAS GUÍAS DEL PAPEL

Mueva las guías de la bandeja hasta la posición correcta para el tamaño del papel cargado.

COMPRUEBE EL VALOR DE TAMAÑO DEL PAPEL

Asegúrese de que el valor de tamaño del papel coincide con el papel cargado en la bandeja.

- 1 En el panel de control de la impresora, compruebe el valor Tamaño del papel en el menú Papel.
- 2 Antes de enviar el trabajo a imprimir, especifique el valor de tamaño correcto:
 - Para usuarios de Windows: especifique el tamaño en Propiedades de impresión.
 - Para usuarios de Macintosh: especifique el tamaño en el cuadro de diálogo Ajustar página.

Curvatura del papel

Estas son las posibles soluciones. Pruebe con una o varias de las siguientes opciones:

COMPRUEBE EL VALOR DE TIPO DE PAPEL

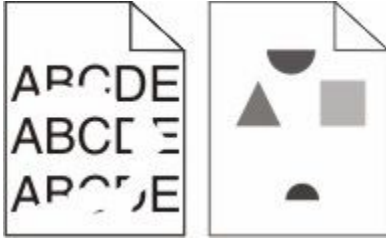
Asegúrese de que el valor de tipo de papel coincide con el papel cargado en la bandeja:

- 1 En el panel de control de la impresora, compruebe el valor Tipo de papel en el menú Papel.
- 2 Antes de enviar el trabajo a imprimir, especifique el valor de tipo correcto:
 - Para usuarios de Windows: especifique el tipo en Propiedades de impresión.
 - Para usuarios de Macintosh: especifique el tipo en el cuadro de diálogo Imprimir.

EL PAPEL ESTÁ MOJADO DEBIDO AL ALTO NIVEL DE HUMEDAD.

- Cargue papel de un paquete nuevo.
- Guarde el papel en su embalaje original hasta que lo vaya a utilizar.

Irregularidades de impresión



Estas son las posibles soluciones. Pruebe con una o varias de las siguientes opciones:

EL PAPEL PUEDE ESTAR MOJADO DEBIDO AL ALTO NIVEL DE HUMEDAD

- Cargue papel de un paquete nuevo.
- Guarde el papel en su embalaje original hasta que lo vaya a utilizar.

COMPRUEBE EL VALOR DE TIPO DE PAPEL

Asegúrese de que el valor de tipo de papel coincide con el papel cargado en la bandeja:

- 1 En el panel de control de la impresora, compruebe el valor Tipo de papel en el menú Papel.
- 2 Antes de enviar el trabajo a imprimir, especifique el valor de tipo correcto:
 - Para usuarios de Windows: especifique el tipo en Propiedades de impresión.
 - Para usuarios de Macintosh: especifique el tipo en el cuadro de diálogo Imprimir.

COMPRUEBE EL PAPEL

Evite el papel con textura que tenga acabados rugosos.

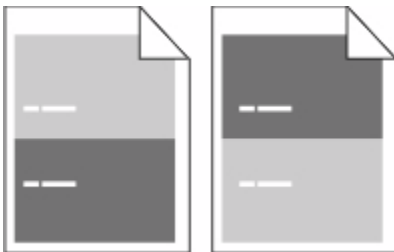
PUEDE QUE QUEDE POCO TÓNER

Cuando aparezca el mensaje **88 Cartucho bajo** o la impresión aparezca difuminada, sustituya el cartucho de impresión.

EL FUSOR PUEDE ESTAR ROTO O SER DEFECTUOSO.

Sustituya el fusor.

Repetición de defectos



APARECEN MARCAS REPETIDAS DE MANERA UNIFORME POR TODA LA PÁGINA

Sustituya los rodillos de carga si el defecto aparece cada 28,3 mm .

Sustituya el rodillo de transferencia si el defecto aparece cada 51,7 mm .

Sustituya el cartucho de impresión si los defectos se producen cada:

- 47,8 mm
- 96,8 mm

Sustituya el fusor si los defectos se producen cada:

- 88 mm
- 95,2 mm

Impresión con arrugas

Éstas son algunas soluciones posibles. Pruebe una o varias de las siguientes opciones:

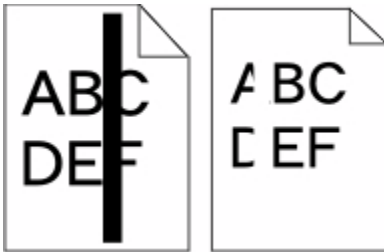
COMPRUEBE LAS GUÍAS DEL PAPEL.

Mueva las guías de la bandeja a las posiciones adecuadas para el tamaño de papel cargado.

COMPRUEBE EL PAPEL

Asegúrese de que está utilizando un papel que cumple las especificaciones de la impresora.

Líneas blancas o negras sólidas



Éstas son las posibles soluciones. Pruebe con una o varias de las siguientes opciones:

ASEGÚRESE DE QUE EL MODELO DE RELLENO ES CORRECTO

Si el modelo de relleno es incorrecto, seleccione otro en el programa o aplicación de software.

COMPRUEBE EL TIPO DE PAPEL

- Intente imprimir en un tipo de papel diferente.
- Utilice sólo las transparencias recomendadas por el fabricante de la impresora.
- Asegúrese de que los valores Tipo de papel y Textura del papel coinciden con el papel cargado en la bandeja o alimentador.

ASEGÚRESE DE QUE EL TÓNER SE DISTRIBUYA DE MANERA UNIFORME EN EL CARTUCHO

Extraiga el cartucho de tóner y agítelo de lado a lado para redistribuir el tóner, y luego vuelva a instalarlo.

PUEDE QUE SE ESTÉ AGOTANDO EL TÓNER DEL CARTUCHO O ÉSTE SEA DEFECTUOSO

Sustituya el cartucho usado por uno nuevo.

La impresión es demasiado clara



Estas son las posibles soluciones. Pruebe con una o varias de las siguientes opciones:

COMPRUEBE LOS VALORES DE INTENSIDAD, BRILLO Y CONTRASTE.

El valor Intensidad del tóner es demasiado claro, el valor de Brillo es demasiado claro o el valor de Contraste es demasiado bajo.

- Modifique estos valores en el menú Calidad del panel de control de la impresora.
- Para usuarios de Windows: modifique estos valores en Propiedades de impresión.
- Para usuarios de Macintosh: modifique estos valores en el cuadro de diálogo de impresión y en los menús emergentes.

EL PAPEL ESTÁ MOJADO DEBIDO AL ALTO NIVEL DE HUMEDAD.

- Cargue papel de un paquete nuevo.
- Guarde el papel en su embalaje original hasta que lo vaya a utilizar.

COMPRUEBE EL PAPEL

Evite el papel con textura que tenga acabados rugosos.

COMPRUEBE EL VALOR DE TIPO DE PAPEL

Asegúrese de que el valor de tipo de papel coincide con el papel cargado en la bandeja:

- 1** En el panel de control de la impresora, compruebe el valor Tipo de papel en el menú Papel.
- 2** Antes de enviar el trabajo a imprimir, especifique el valor de tipo correcto:
 - Para usuarios de Windows: especifique el tipo en Propiedades de impresión.
 - Para usuarios de Macintosh: especifique el tipo en el cuadro de diálogo Imprimir.

EL NIVEL DE TÓNER ESTÁ BAJO

Cuando aparezca el mensaje **88 Cartucho bajo**, solicite un cartucho nuevo.

EL CARTUCHO DE TÓNER PUEDE SER DEFECTUOSO

Sustitúyalo.

La impresión es demasiado oscura



Estas son las posibles soluciones. Pruebe con una o varias de las siguientes opciones:

COMPRUEBE LOS VALORES DE INTENSIDAD, BRILLO Y CONTRASTE.

El valor de intensidad del tóner es demasiado oscuro, el valor de brillo es demasiado oscuro, o el valor de contraste es demasiado alto.

- Modifique estos valores en el menú Calidad del panel de control de la impresora.
- Para usuarios de Windows: modifique estos valores en Propiedades de impresión.
- Para usuarios de Macintosh: modifique estos valores en el cuadro de diálogo de impresión y en los menús emergentes.

EL PAPEL ESTÁ MOJADO DEBIDO AL ALTO NIVEL DE HUMEDAD.

- Cargue papel de un paquete nuevo.
- Guarde el papel en su embalaje original hasta que lo vaya a utilizar.

COMPRUEBE EL PAPEL

Evite el papel con textura que tenga acabados rugosos.

COMPRUEBE EL VALOR DE TIPO DE PAPEL

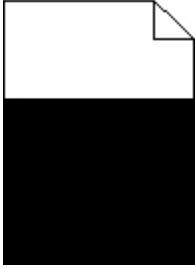
Asegúrese de que el valor de tipo de papel coincide con el papel cargado en la bandeja:

- 1** En el panel de control de la impresora, compruebe el valor Tipo de papel en el menú Papel.
- 2** Antes de enviar el trabajo a imprimir, especifique el valor de tipo correcto:
 - Para usuarios de Windows: especifique el tipo en Propiedades de impresión.
 - Para usuarios de Macintosh: especifique el tipo en el cuadro de diálogo Imprimir.

EL CARTUCHO DE TÓNER PUEDE SER DEFECTUOSO

Sustitúyalo.

Páginas con colores sólidos



Estas son las posibles soluciones. Pruebe con una o varias de las siguientes opciones:

COMPRUEBE QUE EL CARTUCHO DE IMPRESIÓN ESTÁ CORRECTAMENTE INSTALADO.

Extraiga el cartucho de tóner y agítelo de lado a lado para redistribuir el tóner, y luego vuelva a instalarlo.

PUEDE QUE SE ESTÉ AGOTANDO EL TÓNER DEL CARTUCHO O ÉSTE SEA DEFECTUOSO.

Sustituya el cartucho usado por uno nuevo. Si el problema continúa, puede que la impresora deba repararse. Para obtener más información, póngase en contacto con el servicio de atención al cliente.

Líneas verticales a trazos



Éstas son las posibles soluciones. Pruebe con una o varias de las siguientes opciones:

EL TÓNER MANCHA

Seleccione otra bandeja o alimentador para cargar el papel para el trabajo:


- En el panel de control de la impresora, seleccione el Origen predeterminado en el menú Papel.
- Para usuarios de Windows: seleccione el origen del papel en Propiedades de impresión.
- Para usuarios de Macintosh: seleccione el origen del papel en el cuadro de diálogo de impresión y en los menús emergentes.

EL CARTUCHO DE IMPRESIÓN ESTÁ DEFECTUOSO.

Sustituya el cartucho de impresión.

PUEDE QUE EL TRAYECTO DEL PAPEL NO ESTÉ DESPEJADO

Compruebe el trayecto del papel alrededor del cartucho de impresión.

 **PRECAUCIÓN: SUPERFICIE CALIENTE:** El interior de la impresora podría estar caliente. Para reducir el riesgo de sufrir daños causados por un componente caliente, deje que la superficie se enfríe antes de tocarla.

Retire el papel que vea.

HAY TÓNER EN LA TRAYECTORIA DEL PAPEL

Póngase en contacto con el servicio de atención al cliente.

La página presenta tóner borroso o manchas de fondo

Estas son las posibles soluciones. Pruebe con una o varias de las siguientes opciones:

EL CARTUCHO DE IMPRESIÓN PUEDE SER DEFECTUOSO

Sustitúyalo.

LOS RODILLOS DE CARGA PUEDEN SER DEFECTUOSOS

Sustituya los rodillos de carga.

HAY TÓNER EN LA TRAYECTORIA DEL PAPEL

Póngase en contacto con el servicio de atención al cliente.

El tóner se difumina



Estas son las posibles soluciones. Pruebe con una o varias de las siguientes opciones:

COMPRUEBE EL VALOR DE TIPO DE PAPEL

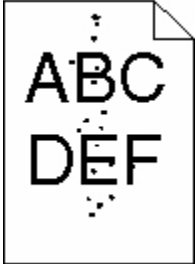
Asegúrese de que el valor de tipo de papel coincide con el papel cargado en la bandeja:

- 1 En el panel de control de la impresora, compruebe el valor Tipo de papel en el menú Papel.
- 2 Antes de enviar el trabajo a imprimir, especifique el valor de tipo correcto:
 - Para usuarios de Windows: especifique el tipo en Propiedades de impresión.
 - Para usuarios de Macintosh: especifique el tipo en el cuadro de diálogo Imprimir.

COMPRUEBE EL VALOR DE TEXTURA DEL PAPEL

En el menú Papel del panel de control de la impresora, asegúrese de que el valor Textura del papel coincide con el papel cargado en la bandeja.

Manchas de tóner



Estas son las posibles soluciones. Pruebe con una o varias de las siguientes opciones:

EL CARTUCHO DE TÓNER PUEDE SER DEFECTUOSO

Sustitúyalo.

HAY TÓNER EN LA TRAYECTORIA DEL PAPEL

Póngase en contacto con el servicio de atención al cliente.

La calidad de impresión de las transparencias es deficiente

Pruebe con una o varias de las siguientes opciones:

COMPRUEBE LAS TRANSPARENCIAS

Utilice sólo las transparencias recomendadas por el fabricante de la impresora.

COMPRUEBE EL VALOR DE TIPO DE PAPEL

Asegúrese de que el valor de tipo de papel coincide con el papel cargado en la bandeja:

- 1 En el panel de control de la impresora, compruebe el valor Tipo de papel en el menú Papel.
- 2 Antes de enviar el trabajo a imprimir, especifique el valor de tipo correcto:
 - Para usuarios de Windows: especifique el tipo en Propiedades de impresión.
 - Para usuarios de Macintosh: especifique el tipo en el cuadro de diálogo Imprimir.

No se abre el servidor Web incorporado

Estas son las posibles soluciones. Pruebe con una o varias de las siguientes opciones:

COMPRUEBE LAS CONEXIONES DE RED

Asegúrese de que la impresora y el ordenador están encendidos y conectados a la misma red.

COMPRUEBE LOS VALORES DE RED

En función de los valores de red, puede que sea necesario escribir `https://` en lugar de `http://` delante de la dirección IP de la impresora para acceder al servidor Web incorporado. Para obtener más información, consulte al administrador del sistema.

Cómo ponerse en contacto con el servicio de atención al cliente

Cuando llame al servicio de atención al cliente, describa el problema que tiene, el mensaje de la pantalla y los pasos que ya ha realizado para encontrar una solución.

Necesitará saber el tipo de modelo y el número de serie de la impresora. Para obtener más información, consulte la etiqueta de la cubierta superior frontal interna de la impresora. El número de serie también aparece en la página de valores de menús.

Para acceder al servicio de atención al cliente, póngase en contacto con el lugar en el que adquirió la impresora.

Avisos

Nombre del producto:

Impresora multifunción láser monocromo

Tipo de máquina:

4548, 4566, 4567, 4568, 5535 y 7462

Modelo(s):

aa1, aa2, bb1, bb2, bd1, bd2, b01, b02, cc1, cc2, dn, dn1, dn2, dt1, dt2, f01, f02, fd1, fd2, g01, g02, g61, g62, g71, g72, g81, g82, g91, g92, gb1, gb2, gf1, gf2, gn1, gn2, gs1, gs2, gt1, gt2, mn1, n01, n02, s01, s02, sd1, sd2, t01, t02, tb1, tb2, tf1, tf2, ts1, ts2, 0A1, 0A5, 031, 035, 2A1, 2A2, 2A5, 2A6, 231, 232, 235, 236, 4A2, 4A6, 432 y 436

Aviso sobre la edición

Octubre de 2009

El párrafo siguiente no se aplica a los países en los que tales disposiciones son contrarias a la legislación local: LEXMARK INTERNATIONAL, INC, PROPORCIONA ESTA PUBLICACIÓN «TAL CUAL» SIN GARANTÍA DE NINGÚN TIPO, NI EXPLÍCITA NI IMPLÍCITA, LO QUE INCLUYE, PERO SIN LIMITARSE A ELLO, LAS GARANTÍAS IMPLÍCITAS DE COMERCIALIZACIÓN O IDONEIDAD PARA UN PROPÓSITO EN PARTICULAR. Algunos estados no permiten la renuncia a garantías explícitas ni implícitas en algunas transacciones; por lo tanto, es posible que la presente declaración no se aplique en su caso.

Esta publicación puede incluir inexactitudes técnicas o errores tipográficos. Periódicamente se realizan modificaciones en la presente información; dichas modificaciones se incluyen en ediciones posteriores. Las mejoras o modificaciones en los productos o programas descritos pueden efectuarse en cualquier momento.

Declaración de cumplimiento

Este producto cumple los requisitos sobre emisiones de los límites EN55022 Clase A y los requisitos de inmunidad de EN55024. Este producto no debe utilizarse en entornos residenciales.

Exposure to radio frequency radiation

The following notice is applicable if your printer has a wireless network card installed.

The radiated output power of this device is far below the FCC radio frequency exposure limits. A minimum separation of 20 cm (8 inches) must be maintained between the antenna and any persons for this device to satisfy the RF exposure requirements of the FCC.

Avisos de Industry Canada

Industry Canada compliance statement

This Class A digital apparatus meets all requirements of the Canadian Interference-Causing Equipment Standard ICES-003.

Avis de conformité aux normes de l'industrie du Canada

Cet appareil numérique de classe A est conforme aux exigences de la norme canadienne relative aux équipements pouvant causer des interférences NMB-003.

Industry Canada radio interference statement

Industry Canada (Canada)

This device complies with Industry Canada specification RSS-210. Operation is subject to the following two conditions: (1) this device may not cause interference, and (2) this device must accept any interference, including interference that may cause undesired operation of the device.

This device has been designed to operate only with the antenna provided. Use of any other antenna is strictly prohibited per regulations of Industry Canada.

To prevent radio interference to the licensed service, this device is intended to be operated indoors and away from windows to provide maximum shielding. Equipment (or its transmit antenna) that is installed outdoors is subject to licensing.

The installer of this radio equipment must ensure that the antenna is located or pointed such that it does not emit RF fields in excess of Health Canada limits for the general population; consult Safety Code 6, obtainable from Health Canada's Web site www.hc-sc.gc.ca/rpb.

The term "IC:" before the certification/registration number only signifies that the Industry Canada technical specifications were met.

Industry Canada (Canada)

Cet appareil est conforme à la norme RSS-210 d'Industry Canada. Son fonctionnement est soumis aux deux conditions suivantes :

(1) cet appareil ne doit pas provoquer d'interférences et (2) il doit accepter toute interférence reçue, y compris celles risquant d'altérer son fonctionnement.

Cet appareil a été conçu pour fonctionner uniquement avec l'antenne fournie. L'utilisation de toute autre antenne est strictement interdite par la réglementation d'Industry Canada.

En application des réglementations d'Industry Canada, l'utilisation d'une antenne de gain supérieur est strictement interdite.

Pour empêcher toute interférence radio au service faisant l'objet d'une licence, cet appareil doit être utilisé à l'intérieur et loin des fenêtres afin de garantir une protection optimale.

Si le matériel (ou son antenne d'émission) est installé à l'extérieur, il doit faire l'objet d'une licence.

L'installateur de cet équipement radio doit veiller à ce que l'antenne soit implantée et dirigée de manière à n'émettre aucun champ HF dépassant les limites fixées pour l'ensemble de la population par Santé Canada. Reportez-vous au Code de sécurité 6 que vous pouvez consulter sur le site Web de Santé Canada www.hc-sc.gc.ca/rpb.

Le terme « IC » précédant le numéro de d'accréditation/inscription signifie simplement que le produit est conforme aux spécifications techniques d'Industry Canada.

Aviso de interferencias de radio

Se trata de un producto de Clase A. En un entorno doméstico, este producto puede provocar interferencias de radio; si es el caso, sería necesario que el usuario tomara las medidas adecuadas.

Conformidad con las directivas de la Comunidad Europea (CE)

Este producto cumple con los requisitos de protección de las directivas 2004/108/EC, 2006/95/EC y 1999/5/EC del Consejo de la CE para la aproximación y armonización de las leyes de los Estados Miembros en lo relativo a la compatibilidad y seguridad electromagnética del material eléctrico diseñado para su uso dentro de ciertos límites de voltaje y en el equipo de radio y terminal de telecomunicaciones.

La conformidad se indica mediante el símbolo CE.



El director de Fabricación y Servicio Técnico de Lexmark International, S.A., Boigny, Francia, ha emitido una declaración de conformidad con los requisitos de las directivas.

Este producto cumple con los límites de EN 55022, los requisitos de seguridad de EN 60950, los requisitos de espectro radioeléctrico de ETSI EN 300 330-1 y ETSI EN 300 330-2 y los requisitos de EMC de EN 55024, ETSI EN 301 489-1 y ETSI EN 301 489-3.

Česky	Společnost Lexmark International, Inc. tímto prohlašuje, že výrobek tento výrobek je ve shodě se základními požadavky a dalšími příslušnými ustanoveními směrnice 1999/5/ES.
Dansk	Lexmark International, Inc. erklærer herved, at dette produkt overholder de væsentlige krav og øvrige relevante krav i direktiv 1999/5/EF.
Deutsch	Hiermit erklärt Lexmark International, Inc., dass sich das Gerät dieses Gerät in Übereinstimmung mit den grundlegenden Anforderungen und den übrigen einschlägigen Bestimmungen der Richtlinie 1999/5/EG befindet.
Ελληνική	ΜΕ ΤΗΝ ΠΑΡΟΥΣΑ Η LEXMARK INTERNATIONAL, INC. ΔΗΛΩΝΕΙ ΟΤΙ ΑΥΤΟ ΤΟ ΠΡΟΪΟΝ ΣΥΜΜΟΡΦΩΝΕΤΑΙ ΠΡΟΣ ΤΙΣ ΟΥΣΙΩΔΕΙΣ ΑΠΑΙΤΗΣΕΙΣ ΚΑΙ ΤΙΣ ΛΟΙΠΕΣ ΣΧΕΤΙΚΕΣ ΔΙΑΤΑΞΕΙΣ ΤΗΣ ΟΔΗΓΙΑΣ 1999/5/ΕΚ.
English	Hereby, Lexmark International, Inc., declares that this type of equipment is in compliance with the essential requirements and other relevant provisions of Directive 1999/5/EC.
Español	Por medio de la presente, Lexmark International, Inc. declara que este producto cumple con los requisitos esenciales y cualesquiera otras disposiciones aplicables o exigibles de la Directiva 1999/5/CE.
Eesti	Käesolevaga kinnitab Lexmark International, Inc., et seade see toode vastab direktiivi 1999/5/EÜ põhinõuetele ja nimetatud direktiivist tulenevatele muudele asjakohastele sätetele.
Suomi	Lexmark International, Inc. vakuuttaa täten, että tämä tuote on direktiivin 1999/5/EY oleellisten vaatimusten ja muiden sitä koskevien direktiivin ehtojen mukainen.
Français	Par la présente, Lexmark International, Inc. déclare que l'appareil ce produit est conforme aux exigences fondamentales et autres dispositions pertinentes de la directive 1999/5/CE.
Magyar	Alulírott, Lexmark International, Inc. nyilatkozom, hogy a termék megfelel a vonatkozó alapvető követelményeknek és az 1999/5/EC irányelv egyéb előírásainak.

Íslenska	Hér með lýsir Lexmark International, Inc. yfir því að þessi vara er í samræmi við grunnkröfur og aðrar kröfur, sem gerðar eru í tilskipun 1999/5/EC.
Italiano	Con la presente Lexmark International, Inc. dichiara che questo prodotto è conforme ai requisiti essenziali ed alle altre disposizioni pertinenti stabilite dalla direttiva 1999/5/CE.
Latviski	Ar šo Lexmark International, Inc. deklarē, ka šis izstrādājums atbilst Direktīvas 1999/5/EK būtiskajām prasībām un citiem ar to saistītajiem noteikumiem.
Lietuvių	Šiuo Lexmark International, Inc. deklaruoja, kad šis produktas atitinka esminius reikalavimus ir kitas 1999/5/EB direktyvos nuostatas.
Malti	Bil-preżenti, Lexmark International, Inc., jiddikjara li dan il-prodott huwa konformi mal-ħtiġijiet essenzjali u ma dispożizzjonijiet oħrajn relevanti li jinsabu fid-Direttiva 1999/5/KE.
Nederlands	Hierbij verklaart Lexmark International, Inc. dat het toestel dit product in overeenstemming is met de essentiële eisen en de andere relevante bepalingen van richtlijn 1999/5/EG.
Norsk	Lexmark International, Inc. erklærer herved at dette produktet er i samsvar med de grunnleggende krav og øvrige relevante krav i direktiv 1999/5/EF.
Polski	Niniejszym Lexmark International, Inc. oświadcza, że niniejszy produkt jest zgodny z zasadniczymi wymogami oraz pozostałymi stosownymi postanowieniami Dyrektywy 1999/5/EC.
Português	A Lexmark International Inc. declara que este produto está conforme com os requisitos essenciais e outras disposições da Diretiva 1999/5/CE.
Slovensky	Lexmark International, Inc. týmto vyhlasuje, že tento produkt spĺňa základné požiadavky a všetky príslušné ustanovenia smernice 1999/5/ES.
Slovensko	Lexmark International, Inc. izjavlja, da je ta izdelek v skladu z bistvenimi zahtevami in ostalimi relevantnimi določili direktive 1999/5/ES.
Svenska	Härmed intygar Lexmark International, Inc. att denna produkt står i överensstämmelse med de väsentliga egenskapskrav och övriga relevanta bestämmelser som framgår av direktiv 1999/5/EG.

Aviso de emisiones para India

Este dispositivo utiliza comunicación de radiofrecuencia de bajo alcance y escasa potencia que se ha probado y confirmado que no produce ningún tipo de interferencia. El fabricante no será responsable de ningún problema derivado de los permisos exigidos por las autoridades locales, organismos reguladores o cualquier organización, que el usuario final necesite para instalar y poner en funcionamiento este producto en sus instalaciones.

भारतीय उत्सर्जन सूचना

यह यंत्र बहुत ही कम शक्ति, कम रेंज के RF कम्युनिकेशन का प्रयोग करता है जिसका परीक्षण किया जा चुका है, और यह पाया गया है कि यह किसी भी प्रकार का व्यवधान उत्पन्न नहीं करता। इसके अंतिम प्रयोगता द्वारा इस उत्पाद को अपने प्रांगण में स्थापित एवं संचालित करने हेतु किसी स्थानीय प्राधिकरण, नियामक निकायों या किसी संगठन से अनुज्ञा प्राप्त करने की जरूरत के संबंध में उठे विवाद की स्थिति में विनिर्माता जिम्मेदार नहीं है।

Niveles de emisión de ruido

Las siguientes medidas se tomaron según la norma ISO 7779 y cumplen con la norma ISO 9296.

Nota: Es posible que algunos modos no se apliquen a su producto.

Presión de sonido media a 1 metro, dBA	
Impresión	56 dBA
Escaneo	52 dBA
Copia	56 dBA
Listo	30 dBA

Información de la temperatura

Temperatura ambiente	15,6 °C – 32,2 °C
Temperatura de almacenamiento y envío	-40,0 °C – 60,0 °C

Información para el desecho de los productos

No deseche la impresora ni los suministros como si se trataran de residuos normales. Consulte a las autoridades locales sobre las opciones de reciclado y desecho.

ENERGY STAR



Aviso de láser

Esta impresora se ha certificado en EE.UU. cumpliendo con los requisitos de DHHS 21 CFR subcapítulo J para los productos láser de Clase I (1) y en otros países está certificada como un producto láser de Clase I de acuerdo con los requisitos de IEC 60825-1.

Los productos láser de Clase I no se consideran peligrosos. La impresora contiene un láser interno de Clase IIIb (3b) que nominalmente es un láser de arsenide galio de 5 milivatios que funciona en una longitud de onda de 770-795 nanómetros. El sistema láser y la impresora se han diseñado para que el ser humano no acceda nunca a las radiaciones láser por encima del nivel de Clase I durante el funcionamiento normal, mantenimiento del usuario o condición de servicio prescrita.

Etiqueta de advertencia de láser

Una etiqueta de avisos de láser puede ir pegada a la impresora tal como se muestra:



Consumo de energía

Consumo de energía del dispositivo

En la siguiente tabla se enumeran las características de consumo de energía del producto.

Nota: Es posible que algunos modos no se apliquen a su producto.

Modo	Descripción	Consumo de energía (vatios)
Impresión	El dispositivo genera una copia impresa de las entradas electrónicas.	700 W
Copia	El dispositivo genera una copia impresa de un documento original impreso.	765 W
Escaneo	El dispositivo escanea documentos impresos.	165 W
Listo	El dispositivo está preparado para realizar un trabajo de impresión.	95 W
Ahorro de energía	El dispositivo se encuentra en modo de ahorro de energía.	21 W
Desactivada	El dispositivo está enchufado a una toma mural, pero está apagado.	110 V = 0,15 W, 220 V = 1,25 W

Los niveles de consumo de energía de la tabla anterior representan valores medios. En los momentos en los que el consumo de energía se inicia de forma instantánea, los valores pueden ser significativamente superiores a la media.

Ahorro de energía

Este producto se ha diseñado con un modo de ahorro de energía denominado Ahorro de energía. El modo de ahorro de energía equivale al modo de ahorro de energía de la EPA (Environmental Protection Agency, Agencia de Protección Medioambiental). El modo de ahorro de energía ahorra energía reduciendo el consumo durante los períodos largos de inactividad. Este modo se activa de forma automática si este producto no se utiliza durante un período de tiempo especificado, llamado Espera de ahorro de energía.

Valor predeterminado de fábrica de Espera de ahorro de energía para este producto (en minutos):	110 V = 45 minutos, 220 V = 60 minutos
---	--

Al utilizar los menús de configuración, se puede modificar este tiempo de espera entre 1 y 240 minutos. Al definir el tiempo de espera con un valor bajo se reduce el consumo de energía, pero puede aumentar el tiempo de respuesta del producto. Al definir el tiempo de espera con un valor alto se mantiene una respuesta rápida, pero se utiliza más energía.

Modo de desconexión

Si el producto tiene un modo de desconexión que consume una pequeña cantidad de energía, desconecte el cable de alimentación de la toma mural para detener por completo el consumo de energía del producto.

Consumo total de energía

En determinadas ocasiones, puede ser útil calcular el consumo total de energía. Ya que el consumo de energía se proporciona en vatios, deberá multiplicar el consumo de energía por el tiempo que el dispositivo está activo en cada uno de los modos. El consumo total de energía será la suma del consumo en cada uno de los modos.

Índice alfabético

Números

1565 Error de emulación al cargar opción de emulación 257
200–282.yy Atasco de papel 256
283 Atasco grapa 256
290–294.yy Atasco en escáner 256
293 Coloque todos los originales si reinicia el trabajo 256
293.02 Cubierta de superficie abierta 257
30 Relleno incorrecto, cambiar cartucho 249
31 Sustituir cartucho defectuoso 249
32 Número de referencia del cartucho no compatible con el dispositivo 249
34 Papel corto 249
35 Memoria insuficiente para admitir característica Guardar recursos 249
37 Memoria insuficiente para clasificar trabajo 250
37 Memoria insuficiente para desfragmentar memoria flash 250
37 Memoria insuficiente; algunos trabajos retenidos no se restaurarán 250
37 Memoria insuficiente; se han eliminado algunos trabajos retenidos 250
38 Memoria llena 250
39 Página compleja; puede que algunos datos no se hayan imprimido. 250
42.xy La región del cartucho no coincide 251
50 Error de fuente PPDS 251
51 Flash defectuosa detectada 251
52 No hay suficiente espacio en memoria flash para recursos 251
53 Flash sin formato detectada 251
54 Error de software de red <x> 252
54 Error de software de red estándar 252
54 Error opción serie <x> 252

55 Opción no admitida en la ranura 252
56 Puerto paralelo <x> desactivado 253
56 Puerto paralelo estándar desactivado 253
56 Puerto serie <x> desactivado 253
56 Puerto USB <x> desactivado 253
56 Puerto USB estándar desactivado 253
57 Cambio en config.; los trabajos retenidos no se han restaurado. 254
58 Demasiadas bandejas de salida instaladas 254
58 Demasiadas bandejas instaladas 254
58 Demasiadas opciones flash instaladas 254
58 Demasiados discos instalados 254
59 Alimentador de sobres incompatible 255
59 Bandeja <x> incompatible 255
59 Bandeja de salida <x> incompatible 255
61 Retire disco defectuoso 255
62 Disco lleno 255
63 Disco sin formato 255
80 mantenimiento de rutina necesario 256
840.01 Escáner desactivado 257
841–846 Error del servicio del escáner 257
88 Cartucho bajo 256
88.yy Cartucho casi bajo 256
88.yy Sustituir cartucho 256
900–999 Servicio <mensaje> 257

¿

¿Restaurar trabajos retenidos? 247

Símbolos

"Formato de destino" de servidor de fax no configurado. Consulte al administrador del sistema. 241

A

Acabado, menú 228
adaptador RJ11, uso 60
ADF
 copia mediante 91
Ahorro de energía
 ajuste 266
ahorro de suministros 261
alimentador multiuso
 carga 78
almacenamiento
 papel 86
 suministros 261
ampliación de una copia 95
anulación de enlace de bandejas 82
AppleTalk, menú 174
Atasco de escáner Cubierta de acceso abierta 247
atascos
 cómo evitar 141
 localización de puertas y bandejas 142
 números 142
 ubicaciones 142
atascos de papel
 cómo evitar 141
atascos, borrado
 200 142
 201 142
 202 144
 230–239 145
 240–249 146
 250 147
 260 148
 270–279 148
 280–282 Atascos de papel 148
 283 atascos de papel 149
 290–294 151
 grapadora 149
avisos 297, 298, 299, 300, 301, 302
avisos FCC 297
avisos sobre emisiones 297, 298, 299, 300
Ayuda, menú 238

B

- bandeja de 2000 hojas
 - carga 74
- Bandeja de 250 hojas (estándar u opcional)
 - carga 71
- Bandeja de 550 hojas (estándar u opcional)
 - carga 71
- bandeja estándar
 - carga 71
- bandejas
 - anulación de enlace 82
 - enlace 81, 82
- Borrado seguro de espacio de disco 247
- botones, panel de control de la impresora 17
- botones, pantalla de inicio 18
- botones, pantalla táctil 20
- brillo, ajuste 266

C

- cables
 - Ethernet 43
 - USB 43
- calidad de copia
 - ajuste 96
 - aumento 104
- calidad de digitalización, aumento 130
- calidad de FTP, aumento 126
- calidad de impresión
 - limpieza del cristal del escáner 259
- calidad del fax, aumentar 119
- Calidad, menú 230
- Cambiar <fte> a <x> 239
- cancelación de un trabajo
 - desde el panel de control de la impresora 139
 - desde Macintosh 139
 - desde Windows 139
- carga
 - alimentador multiusuario 78
 - bandeja de 2000 hojas 74
 - Bandeja de 250 hojas (estándar u opcional) 71
 - Bandeja de 550 hojas (estándar u opcional) 71
 - cartulina 78

- papel con cabecera en bandeja de 2000 hojas 74
- papel con cabecera en bandejas 71
- papel con cabecera en el alimentador multiusuario 78
- sobres 78, 80
- transparencias 78
- Carga de papel, menú 161
- Cargar <src> con <x> 243
- Cargar alim manual con <x> 243
- Cargar grapas 243
- cartulina
 - carga 78
 - consejos de uso 134
- Cerrar puerta lateral del clasificador 240
- Cierre puerta o inserte cartucho 240
- clasificación de copias 96
- Coloque todos los originales si reinicia el trabajo. 246
- cómo ponerse en contacto con el servicio de atención al cliente 296
- comprobación de un escáner que no responde 275
- comprobación de una impresora que no responde 268
- comprobación del estado del dispositivo
 - en servidor Web incorporado 265
- Compruebe conexión bandeja <x> 239
- Concentrador USB no admitido; extráigalo. 248
- Conectar <x>bps 240
- Conectar fax
 - Usar adaptador RJ11 60
- conexión de la impresora al clavija telefónica de pared de Alemania 63
- contestador automático 65
- módem de ordenador 67
- teléfono 64
- conexión de los cables 43
- configuración
 - dirección TCP/IP 172
 - impresión por puerto serie 57
 - Tamaño de papel Universal 70
 - tamaño del papel 70
 - tipo de papel 70
 - valores de puerto 55

- configuración de los valores de correo electrónico 106
- Configuración SMTP, menú 170
- Configuración universal, menú 164
- Configuración, menú 226
- configuraciones
 - impresora 14
- Configurar multiusuario, menú 157
- copias
 - adición de un mensaje de plantilla 100
 - adición de un sello de fecha y hora 99
 - ajuste de la calidad 96
 - ampliación 95
 - cancelación de un trabajo de copia 100, 101
 - clasificación de copias 96
 - colocación de hojas de separación entre copias 97
 - copia rápida 91
 - de un tamaño a otro 93
 - documento con distintos tamaños de papel 94
 - en ambas caras del papel (dúplex) 95
 - en la cabecera 93
 - fotografías 92
 - mediante el cristal del escáner (superficie) 92
 - mejora de la calidad de copia 104
 - realización de transparencias 92
 - reducción 95
 - selección de una bandeja 94
 - trabajo personalizado (creación de trabajo) 98
 - uso del ADF 91
 - varias páginas en una única hoja 97
- correo electrónico
 - adición de línea de asunto 108
 - adición de línea de mensaje 108
 - aviso de atasco de papel 265
 - aviso de nivel de suministro bajo 265
 - aviso de que se necesita un papel diferente 265
 - aviso para agregar papel 265
 - cambio del tipo de archivo de salida 108
 - cancelación 109
 - con la pantalla táctil 107

configuración de la función de correo electrónico 105
configuración de los valores de correo electrónico 106
creación de métodos abreviados con el servidor Web incorporado 106
creación de métodos abreviados con la pantalla táctil 106
números de método abreviado 107
uso de la libreta de direcciones 107
cristal del escáner limpieza 259
cristal del escáner (superficie) copia mediante 92
Cubierta del ADF del escáner abierta 247

D

Definir menú Fecha/Hora 187
Definir reloj 248
Desechando memoria intermedia 241
desplazamiento de la impresora 263, 264
digitalización a un ordenador 127
aumentar la calidad de la digitalización 130
digitalización a una dirección FTP
aumentar la calidad de FTP 126
creación de métodos abreviados con el ordenador 123
creación de métodos abreviados con la pantalla táctil 124
mediante el teclado 122
números de método abreviado 123
uso de la libreta de direcciones 123
digitalización a una unidad flash 128
Disco dañado 240
disco duro con adaptador solución de problemas 283
disco duro de la impresora instalación 37
Disco lleno - Trabajo de digitalización cancelado 240
Disco no admitido 248

Dispositivo USB no admitido; extráigalo. 248
documentos, impresión desde Macintosh 132
desde Windows 132

E

El documento de digitalización es demasiado largo 247
El sistema está ocupado preparando los recursos para el trabajo. 248
El sistema está ocupado, preparando los recursos para el trabajo. Eliminación de trabajo(s) retenido(s). 248
Emulación PCL, menú 233
En cola para enviar 244
En espera para volver a marcar 249
enlace de bandejas 81, 82
Enviando página <n> 247
envío de faxes
aclarado u oscurecido del fax 116
Activación del modo del horario de verano 69
aumento de la calidad del fax 119
cambio de la resolución 115
cancelación de un trabajo de fax 117
configuración de fecha y hora 69
configurar el nombre y el número del fax saliente 68
consulta de un registro de fax 117
creación de métodos abreviados con el servidor Web incorporado 113
creación de métodos abreviados con la pantalla táctil 114
enviar utilizando el panel de control de la impresora 112
envío con el ordenador 113
envío de un fax a una hora programada 116
reenviar faxes 120
retención de faxes 120
selección de una conexión de fax 59
uso de la libreta de direcciones 115
uso de métodos abreviados 114
envío de la impresora 264

escáner
Alimentador automático de documentos (ADF) 16
cristal del escáner 16
funciones 15
registro 260
estado de suministros, comprobación 262
etiquetas
consejos de uso 134
exterior de la impresora limpieza 258
Extraer material de embalaje, comprobar <x> 246
Extraiga el papel de <nombre de las bandejas enlazadas> 246

F

Fallo al enviar el fax 240
fecha y hora configuración 69
fibra óptica configuración de red 52
fotografías copias 92
FTP libreta de direcciones 123
función correo electrónico configuración 105

H

HTML, menú 236

I

Imagen, menú 237
impresión
de unidad flash 137
desde Macintosh 132
desde Windows 132
instalación del software de la impresora 45
lista de directorios 138
página configuración de red 45
página de valores de menú 45
páginas de prueba de calidad de impresión 138
Impresión confidencial, menú 185

- impresión de trabajos
 - confidenciales y otros trabajos retenidos
 - desde un ordenador
 - Macintosh 136
 - desde Windows 136
 - impresión dúplex 95
 - impresión por puerto serie
 - configuración 57
 - impresora
 - configuraciones 14
 - envío 264
 - espacios mínimos 14, 264
 - instalación en una nueva ubicación 264
 - modelos 14
 - selección de una ubicación 14
 - traslado 263, 264
 - Inalámbrico, menú 174
 - información de configuración
 - red inalámbrica 47
 - información de seguridad 12, 13
 - información del asunto y del mensaje
 - adición a e-mail 108
 - informes
 - visualización 266
 - Informes de red, menú 171
 - Informes, menú 166
 - Insertar cartucho grapas 242
 - instalación
 - opciones del controlador 46
 - red inalámbrica 48, 49
 - software de impresora 45
 - instalación de la impresora
 - en una red con cables
 - (Macintosh) 52
 - en una red con cables
 - (Windows) 52
 - instalación de red con cables
 - mediante Windows 52
 - instalación del software de la impresora
 - adición de opciones 46
 - Instale alimentador de sobres 242
 - Instale bandeja <x> 242
 - Instale salida <x> 242
 - instrucciones
 - cartulina 134
 - etiquetas 134
 - papel con cabecera 132
 - sobres 133

- transparencias 133
- Introduzca la bandeja <x> 242
- IPv6, menú 173

L

- LexLink, menú 175
- libreta de direcciones, fax
 - uso 115
- Limpiar disco, menú 185
- limpieza
 - cristal del escáner 259
 - exterior de la impresora 258
- Línea analógica no conectada al módem, fax desactivado. 244
- Línea ocupada 243
- Lista 244
- lista de directorios, impresión 138
- llamada al servicio de atención al cliente 296
- Llamada finaliz. 239
- Los trabajos retenidos no se han restaurado 248
- luz, indicador 17

M

- Macintosh
 - instalación en red inalámbrica 49
- Marcando 240
- Mejora de sobres 158
- Memoria de fax llena 241
- Memoria llena; no se pueden imprimir faxes 243
- mensajes de la impresora
 - ¿Restaurar trabajos retenidos? 247
 - "Formato de destino" de servidor de fax no configurado. Consulte al administrador del sistema. 241
 - 1565 Error de emulación al cargar opción de emulación 257
 - 200-282.yy Atasco de papel 256
 - 283 Atasco grapa 256
 - 290-294.yy Atasco en escáner 256
 - 293 Coloque todos los originales si reinicia el trabajo 256
 - 293.02 Cubierta de superficie abierta 257
- 30 Relleno incorrecto, cambiar cartucho 249

- 31 Sustituir cartucho defectuoso 249
- 32 Número de referencia del cartucho no compatible con el dispositivo 249
- 34 Papel corto 249
- 35 Memoria insuficiente para admitir característica Guardar recursos 249
- 37 Memoria insuficiente para clasificar trabajo 250
- 37 Memoria insuficiente para desfragmentar memoria flash 250
- 37 Memoria insuficiente; algunos trabajos retenidos no se restaurarán 250
- 37 Memoria insuficiente; se han eliminado algunos trabajos retenidos 250
- 38 Memoria llena 250
- 39 Página compleja; puede que algunos datos no se hayan imprimido. 250
- 42.xy La región del cartucho no coincide 251
- 50 Error de fuente PPDS 251
- 51 Flash defectuosa detectada 251
- 52 No hay suficiente espacio en memoria flash para recursos 251
- 53 Flash sin formato detectada 251
- 54 Error de software de red <x> 252
- 54 Error de software de red estándar 252
- 54 Error opción serie <x> 252
- 55 Opción no admitida en la ranura 252
- 56 Puerto paralelo <x> desactivado 253
- 56 Puerto paralelo estándar desactivado 253
- 56 Puerto serie <x> desactivado 253
- 56 Puerto USB <x> desactivado 253
- 56 Puerto USB estándar desactivado 253

- 57 Cambio en config.; los trabajos retenidos no se han restaurado. 254
- 58 Demasiadas bandejas de salida instaladas 254
- 58 Demasiadas bandejas instaladas 254
- 58 Demasiadas opciones flash instaladas 254
- 58 Demasiados discos instalados 254
- 59 Alimentador de sobres incompatible 255
- 59 Bandeja <x> incompatible 255
- 59 Bandeja de salida <x> incompatible 255
- 61 Retire disco defectuoso 255
- 62 Disco lleno 255
- 63 Disco sin formato 255
- 80 mantenimiento de rutina necesario 256
- 840.01 Escáner desactivado 257
- 841-846 Error del servicio del escáner 257
- 88 Cartucho bajo 256
- 88.yy Cartucho casi bajo 256
- 88.yy Sustituir cartucho 256
- 900-999 Servicio <mensaje> 257
- Atasco de escáner Cubierta de acceso abierta 247
- Borrado seguro de espacio de disco 247
- Cambiar <fte> a <x> 239
- Cargar <fte> con <x> 243
- Cargar alim manual con <x> 243
- Cargar grapas 243
- Cerrar puerta lateral del clasificador 240
- Cierre puerta o inserte cartucho 240
- Coloque todos los originales si reinicia el trabajo. 246
- Compruebe conexión bandeja <x> 239
- Concentrador USB no admitido; extráigalo. 248
- Conectar <x> bps 240
- Cubierta del ADF del escáner abierta 247
- Definir reloj 248
- Desechando memoria intermedia 241
- Disco dañado 240
- Disco lleno - Trabajo de digitalización cancelado 240
- Disco no admitido 248
- Dispositivo USB no admitido; extráigalo. 248
- El documento de digitalización es demasiado largo 247
- El sistema está ocupado preparando los recursos para el trabajo. 248
- El sistema está ocupado, preparando los recursos para el trabajo. Eliminación de trabajo(s) retenido(s). 248
- En cola para enviar 244
- En espera para volver a marcar 249
- Enviando página <n> 247
- Extraer material de embalaje, comprobar <x> 246
- Extraiga el papel de <nombre de las bandejas enlazadas> 246
- Fallo al enviar el fax 240
- Insertar cartucho grapas 242
- Instale alimentador de sobres 242
- Instale bandeja <x> 242
- Instale salida <x> 242
- Introduzca la bandeja <x> 242
- Línea analógica no conectada al módem, fax desactivado. 244
- Línea ocupada 243
- Lista 244
- Llamada finaliz. 239
- Los trabajos retenidos no se han restaurado 248
- Marcando 240
- Memoria de fax llena 241
- Memoria llena; no se pueden imprimir faxes 243
- Nombre de estación de fax no configurada 241
- Número de estación de fax no configurada 241
- Ocupada 239
- Partición de fax no operativa. Consulte al administrador del sistema. 241
- PIN no válido 243
- Recepción completada 246
- Recibiendo página <n> 246
- Red 244
- Red <x> 244
- Reemplazar cepillo 247
- Reinstalar alimentador de sobres 245
- Reinstalar bandejas <x> - <y> 245
- Reinstalar salida <x> 244
- Respondiendo 239
- Retirar papel de la bandeja de salida estándar 246
- Retirar papel de salida <x> 246
- Retirar papel de todas las salidas 246
- Serie <x> 248
- Servidor SMTP no configurado. Consulte al administrador del sistema. 248
- Sin respuesta 244
- Sin tono de marcado 244
- Trabajo almacenado para su posterior transmisión 243
- USB/USB <x> 249
- Menú Instalación de salida 165
- Menú Nombres de la salida personalizada 164
- menús
 - Acabado 228
 - AppleTalk 174
 - Ayuda 238
 - Calidad 230
 - Carga de papel 161
 - Configuración 226
 - Configuración SMTP, menú 170
 - Configuración universal 164
 - Configurar multiusuario 157
 - Definir fecha/hora 187
 - diagrama de 153
 - Emulación PCL 233
 - HTML 236
 - Imagen 237
 - Impresión confidencial 185
 - Inalámbrico 174
 - Informes 166
 - Informes de red 171
 - Instalación de salida 165
 - IPv6 173
 - LexLink 175
 - Limpieza de disco 185
 - Mejora de sobres 158

Modo de fax (Configuración de fax analógico) 202
 Modo de fax (Configuración del servidor de fax) 210
 NetWare 175
 NIC activo 168
 Nombres de salida personalizada 164
 Nombres personalizados 163
 Origen predeterminado 154
 Otros 184
 Paralelo <x>, menú 178
 PDF 233
 Peso del papel 160
 PostScript 233
 Red <x> 168
 Red estándar 168
 Registro de auditoría de seguridad 187
 Serie <x> 181
 Sustituir tamaño 158
 Tamaño/tipo de papel 154
 Tamaños de escáner predeterminados 164
 Tarjeta de red 172
 TCP/IP 172
 Textura del papel 158
 Tipos personalizados 163
 Unidad flash 221
 USB estándar 176
 Utilidades 231
 Valores 188
 Valores de copia 196
 Valores de correo electrónico 212
 Valores FTP 217
 XPS 237
 métodos abreviados, creación
 correo electrónico 106
 destino de fax 113, 114
 destino FTP 123, 124
 Modo de fax (Configuración de fax analógico), menú 202
 Modo de fax (Configuración del servidor de fax), menú 210

N

NetWare, menú 175
 NIC activo, menú 168
 niveles de emisión de ruidos 300
 Nombre de estación de fax no configurada 241

Nombres personalizados, menú 163
 Número de estación de fax no configurada 241

O

Ocupada 239
 opciones
 disco duro de la impresora 37
 interno 24
 Puerto de soluciones interno 31
 puertos 24
 redes 24
 tarjeta de fax 24, 41
 tarjeta de firmware 28
 tarjeta de memoria 27
 tarjeta de memoria flash 28
 tarjetas de firmware 24
 tarjetas de memoria 24
 opciones, pantalla táctil
 copiar 101, 102
 correo electrónico 109, 110, 111
 digitalización a un ordenador 128, 129, 130
 fax 118, 119
 FTP 124, 125
 Origen predeterminado, menú 154

P

página configuración de red 45
 página de valores de menú impresión 45
 páginas de prueba de calidad de impresión, impresión 138
 panel de control de la impresora 17
 valores predeterminados de fábrica, restauración 267
 panel de control, impresora 17
 Pantalla "digitalizar a ordenador"
 opciones 128, 129, 130
 pantalla correo electrónico
 opciones 109, 110
 opciones avanzadas 111
 pantalla de copia
 opciones 101, 102
 pantalla de fax
 opciones 118, 119
 opciones avanzadas 119
 Pantalla FTP
 opciones 124, 125
 opciones avanzadas 125
 pantalla inicial
 botones 18
 pantalla táctil
 botones 20
 pantalla, panel de control de la impresora 17
 ajuste del brillo 266
 papel
 almacenamiento 86
 características 84
 configuración del tipo 70
 definición de tamaño 70
 formularios preimpresos 86
 no aceptado 85
 papel con cabecera 86
 reciclado 86
 selección 85
 selección de peso 160
 Tamaño de papel Universal 164
 Valor de tamaño Universal 70
 papel con cabecera
 carga, alimentador multiuso 78
 carga, bandeja de 2000 hojas 74
 carga, bandejas 71
 consejos de uso 132
 copia en 93
 papel reciclado
 uso 86
 Paralelo <x>, menú 178
 Partición de fax no operativa. Consulte al administrador del sistema. 241
 PDF, menú 233
 peso del papel
 admitido por bandejas de salida 90
 Peso del papel, menú 160
 PIN no válido 243
 placa del sistema
 acceso 25
 PostScript, menú 233
 problemas básicos de la impresora, solución 268
 Puerto de soluciones interno
 instalación 31
 solución de problemas 283
 Puerto de soluciones interno, red
 cambio de los valores del puerto 55

puerto Ethernet 43
puerto serie 57
Puerto USB 43

R

Recepción completada 246
Recibiendo página <n> 246
Red 244
Red <x> 244
Red <x>, menú 168
Red estándar, menú 168
red inalámbrica
 información de configuración 47
 instalación, en Macintosh 49
 instalación, en Windows 48
redes con cables
 mediante Macintosh 52
redes Ethernet
 Macintosh 52
 Windows 52
reducción de una copia 95
Reemplazar cepillo 247
reenviar faxes 120
Registro de auditoría de seguridad,
 menú 187
Reinstalar alimentador de
 sobres 245
Reinstalar bandejas <x> – <y> 245
Reinstalar salida <x> 244
Repetir trabajos de impresión 135
 impresión desde un ordenador
 Macintosh 136
 impresión desde Windows 136
Reservar trabajos de
 impresión 135
 impresión desde un ordenador
 Macintosh 136
 impresión desde Windows 136
resolución, fax
 cambio 115
Respondiendo 239
retención de faxes 120
Retirar papel de la bandeja de salida
 estándar 246
Retirar papel de salida <x> 246
Retirar papel de todas las
 salidas 246

S

Serie <x> 248
Serie <x>, menú 181

Servidor SMTP no configurado.
 Consulte al administrador del
 sistema. 248
Servidor Web incorporado 265
 comprobación del estado del
 dispositivo 265
 configuración de alertas de e-
 mail 265
 no se abre 296
Sin respuesta 244
Sin tono de marcado 244
sobres
 carga 78, 80
 consejos de uso 133
 solicitud de suministros 262
solución de problemas
 cómo ponerse en contacto con el
 servicio de atención al
 cliente 296
 comprobación de un escáner que
 no responde 275
 comprobación de una impresora
 que no responde 268
 solución de problemas básicos de
 la impresora 268
solución de problemas de
 alimentación del papel
 el mensaje permanece después de
 haber eliminado el atasco 284
solución de problemas de copia
 baja calidad de la imagen
 digitalizada 276
 baja calidad de las copias 273
 copias parciales de documentos o
 fotografías 274
 la copiadora no responde 272
 la unidad de escáner no
 cierra 273
solución de problemas de
 digitalización
 digitalizaciones parciales de
 documentos o fotografías 276
 la digitalización no se ha realizado
 correctamente 275
 la digitalización tarda mucho o
 bloquea el ordenador 275
 la unidad de escáner no
 cierra 273
 no se puede digitalizar desde un
 ordenador 277
solución de problemas de fax
 bloquear faxes no deseados 117

el fax recibido tiene una calidad de
 impresión baja 280
el ID de remitente no se
 muestra 277
no se pueden enviar ni recibir
 faxes 277
se pueden enviar faxes pero no
 recibir 279
se pueden recibir pero no enviar
 faxes 279
solución de problemas de
 impresión
 atascos de papel frecuentes 284
 curvatura del papel 288
 el trabajo se imprime desde la
 bandeja incorrecta 271
 el trabajo se imprime en el papel
 incorrecto 271
 el trabajo tarda más de lo
 esperado 270
error al leer unidad USB 269
la página atascada no se vuelve a
 imprimir 284
Los trabajos grandes no se
 clasifican 271
los trabajos no se imprimen 269
los trabajos retenidos no se
 imprimen 270
márgenes incorrectos 288
no funciona el enlace de
 bandejas 271
no se imprimen los PDF en varios
 idiomas 268
se imprimen caracteres
 incorrectos 271
se producen saltos de página
 inesperados 272
solución de problemas de la calidad
 de impresión
 baja calidad de las
 transparencias 295
 el tóner se difumina 294
 fondo gris 287
 gotas de tóner 295
 imágenes fantasma 287
 imágenes recortadas 286
 impresión con arrugas 290
 irregularidades de impresión 289
 la impresión es demasiado
 clara 291
 la impresión es demasiado
 oscura 292

- líneas blancas sólidas 290
- líneas negras sólidas 290
- líneas verticales a trazos 293
- los caracteres tienen bordes dentados 286
- páginas con colores sólidos 293
- páginas de prueba de calidad de impresión 285
- páginas en blanco 285
- repetición de defectos 289
- tóner borroso o manchas de fondo 294
- solución de problemas de las opciones de la impresora
 - bandeja de 2000 hojas 282
 - bandejas de papel 281
 - Buzón de 4 bandejas 283
 - Clasificador StapleSmart 283
 - disco duro con adaptador 283
 - incompatible 282
 - opción que no funciona 281
 - Puerto de soluciones interno 283
 - tarjeta de memoria 283
 - tarjeta de memoria flash 283
 - unidad de salida de alta capacidad 283
- solución de problemas de pantalla
 - la pantalla sólo muestra diamantes 268
 - pantalla en blanco 268
- solución de problemas, alimentación del papel
 - el mensaje permanece después de haber eliminado el atasco 284
- solución de problemas, calidad de impresión
 - baja calidad de las transparencias 295
 - el tóner se difumina 294
 - fondo gris 287
 - gotas de tóner 295
 - imágenes fantasma 287
 - imágenes recortadas 286
 - impresión con arrugas 290
 - irregularidades de impresión 289
 - la impresión es demasiado clara 291
 - la impresión es demasiado oscura 292
 - líneas blancas sólidas 290
 - líneas negras sólidas 290
 - líneas verticales a trazos 293
 - los caracteres tienen bordes dentados 286
 - páginas con colores sólidos 293
 - páginas de prueba de calidad de impresión 285
 - páginas en blanco 285
 - repetición de defectos 289
 - tóner borroso o manchas de fondo 294
- solución de problemas, copia
 - baja calidad de la imagen digitalizada 276
 - baja calidad de las copias 273
 - copias parciales de documentos o fotografías 274
 - la copiadora no responde 272
 - la unidad de escáner no cierra 273
- solución de problemas, digitalización
 - digitalizaciones parciales de documentos o fotografías 276
 - la digitalización no se ha realizado correctamente 275
 - la digitalización tarda mucho o bloquea el ordenador 275
 - la unidad de escáner no cierra 273
 - no se puede digitalizar desde un ordenador 277
- solución de problemas, fax
 - bloquear faxes no deseados 117
 - el fax recibido tiene una calidad de impresión baja 280
 - el ID de remitente no se muestra 277
 - no se pueden enviar ni recibir faxes 277
 - se pueden enviar faxes pero no recibir 279
 - se pueden recibir pero no enviar faxes 279
- solución de problemas, impresión
 - atacos de papel frecuentes 284
 - curvatura del papel 288
 - el trabajo se imprime desde la bandeja incorrecta 271
 - el trabajo se imprime en el papel incorrecto 271
 - el trabajo tarda más de lo esperado 270
 - error al leer unidad USB 269
- la página atascada no se vuelve a imprimir 284
- Los trabajos grandes no se clasifican 271
- los trabajos no se imprimen 269
- los trabajos retenidos no se imprimen 270
- márgenes incorrectos 288
- no funciona el enlace de bandejas 271
- no se imprimen los PDF en varios idiomas 268
- se imprimen caracteres incorrectos 271
- se producen saltos de página inesperados 272
- solución de problemas, opciones de la impresora
 - bandeja de 2000 hojas 282
 - bandejas de papel 281
 - Buzón de 4 bandejas 283
 - Clasificador StapleSmart 283
 - disco duro con adaptador 283
 - incompatible 282
 - opción que no funciona 281
 - Puerto de soluciones interno 283
 - tarjeta de memoria 283
 - tarjeta de memoria flash 283
 - unidad de salida de alta capacidad 283
- solución de problemas, pantalla
 - la pantalla sólo muestra diamantes 268
 - pantalla en blanco 268
- suministros
 - ahorro 261
 - almacenamiento 261
 - estado de 262
 - suministros, solicitud 262
- Sustituir tamaño, menú 158

T

- Tamaño de papel Universal configuración 70
- Tamaño/tipo de papel, menú 154
- Tamaños de digitalización personalizados, menú 164
- tamaños del papel admitido por la impresora 87
- tarjeta de fax
 - instalación 41

- tarjeta de firmware
 - instalación 28
- tarjeta de memoria
 - instalación 27
 - solución de problemas 283
- tarjeta de memoria flash
 - instalación 28
 - solución de problemas 283
- Tarjeta de red, menú 172
- TCP/IP, menú 172
- Textura del papel, menú 158
- tipo de archivo de salida
 - cambio 108
- tipo de papel
 - personalizados 82
- tipo de papel personalizado
 - asignación 82
- Tipo personalizado <x>
 - cambio de nombre 82
- tipos de papel
 - admisión de dúplex 89
 - admitido por bandejas de salida 90
 - admitidos por la impresora 89
 - dónde cargar 89
- Tipos personalizados, menú 163
- Trabajo almacenado para su posterior transmisión 243
- trabajo de impresión
 - cancelación desde
 - Macintosh 139
 - cancelación desde Windows 139
- trabajo interrumpido 99
- Trabajos de impresión
 - confidencial 135
 - impresión desde un ordenador
 - Macintosh 136
 - impresión desde Windows 136
- trabajos retenidos 135
 - impresión desde un ordenador
 - Macintosh 136
 - impresión desde Windows 136
- transparencias
 - carga 78
 - consejos de uso 133
 - en proceso 92

U

- unidad de memoria flash 137
- Unidad flash, menú 221
- Usar adaptador RJ11 60
- USB estándar, menú 176

- USB/USB <x> 249
- Utilidades, menú 231

V

- Valores de copia, menú 196
- Valores de correo electrónico, menú 212
- Valores de FTP, menú 217
- valores de puerto
 - configuración 55
- valores predeterminados de fábrica, restauración
 - menús del panel de control de la impresora 267
- Valores, menú 188
- varias páginas en una única hoja 97
- Varios, menú 184
- Verificar impresión de trabajos 135
 - impresión desde un ordenador
 - Macintosh 136
 - impresión desde Windows 136
- visualización
 - informes 266

W

- Windows
 - instalación en red inalámbrica 48

X

- XPS, menú 237